

02.08.2018

ТРМЗ_изм.6

Сделано в России
Предл.№59,63-18



АО "ЭЛЕКТРУМ АВ"

**ТИРИСТОРНЫЙ РЕГУЛЯТОР МОЩНОСТИ
серии ТРМЗ
ПАСПОРТ
АЛЕИ.435341.002 ПС**

СОДЕРЖАНИЕ

1 ОБЩИЕ СВЕДЕНИЯ	3
2. ОСНОВНЫЕ ФУНКЦИИ	3
3 ГАБАРИТНЫЕ И ПРИСОЕДИНИТЕЛЬНЫЕ РАЗМЕРЫ.....	6
4 ТЕХНИЧЕСКИЕ ХАРАКТЕРИСТИКИ.....	7
5 СОСТАВ РЕГУЛЯТОРА МОЩНОСТИ И КОМПЛЕКТНОСТЬ.....	8
6 СИСТЕМА ОБОЗНАЧЕНИЯ РЕГУЛЯТОРА МОЩНОСТИ	8
7 РЕКОМЕНДАЦИИ ПО ПРИМЕНЕНИЮ	9
8 СВЕДЕНИЯ О ПРИЕМКЕ.....	9
9 ГАРАНТИИ ИЗГОТОВИТЕЛЯ	9
10 СОДЕРЖАНИЕ ЦВЕТНЫХ МЕТАЛЛОВ.....	9
11 РЕКОМЕНДАЦИИ ПО УТИЛИЗАЦИИ.....	9

Данный документ является паспортом с описанием характеристик данного изделия, для которых предоставляется гарантия. Все изделия в процессе производства проходят полный контроль всех параметров, который выполняется дважды, один раз до герметизации, а затем еще раз после.

Любая такая гарантия предоставляется исключительно в соответствии с условиями соглашения о поставке (договор на поставку или другие документы в соответствии с действующим законодательством). Информация представленная в этом документе не предполагает гарантии и ответственности «Электрум АВ» в отношении использования такой информации и пригодности изделий для Вашей аппаратуры. Данные, содержащиеся в этом документе, предназначены исключительно для технически подготовленных сотрудников. Вам и Вашим техническим специалистам придется оценить пригодность этого продукта, предназначенного для применения и полноту данных продукта, в связи с таким применением.

Любые изделия «Электрум АВ» не разрешены для применения в приборах и системах жизнеобеспечения и специальной техники, без письменного согласования с «Электрум АВ».

Если вам необходима информация о продукте, превышающая данные, приведенные в этом документе, или которая относится к конкретному применению нашей продукции, пожалуйста, обращайтесь в офис продаж к менеджеру, который является ответственным за Ваше предприятие.

Инженеры «Электрум АВ» имеют большой опыт в разработке, производстве и применении мощных силовых приборов и интеллектуальных драйверов для силовых приборов и уже реализовали большое количество индивидуальных решений. Если вам нужны силовые модули или драйверы, которые не входят в комплект поставки, а также изделия с отличиями от стандартных приборов в характеристиках или конструкции обращайтесь к нашим менеджерам и специалистам, которые предложат Вам лучшее решение Вашей задачи.

«Электрум АВ» оставляет за собой право вносить изменения без дополнительного уведомления в настоящем документе для повышения надежности, функциональности и улучшения дизайна.

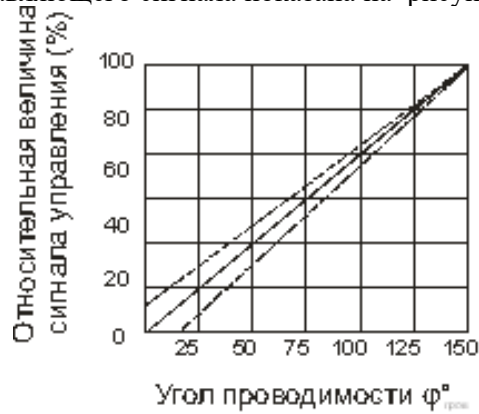
1 ОБЩИЕ СВЕДЕНИЯ

Тиристорный регулятор мощности ТРМЗ предназначен для управления мощностью активной или актив-но-индуктивной нагрузки в трехфазных цепях переменного тока напряжением 220/380 В частотой 50 Гц.

Применяется регулятор мощности в системах автоматического регулирования температуры и других технологических параметров.

ТРМЗ работает в комплекте с управляющими устройствами (стороннего производителя), имеющими стандартный аналоговый выходной сигнал постоянного тока.

Преобразователь сигнала управления, в зависимости от варианта исполнения регулятора мощности, производит преобразование управляющего сигнала пяти видов (0...5 В; 0...10 В; 0...5 мА; 0...20 мА; 4...20 мА) в сигнал « $U_{упр}$ ». Зависимость угла проводимости тиристоров (времени, в течение которого тиристоры проводят ток) от относительной величины управляющего сигнала показана на рисунке 1.



Б – 100% сигнала управления соответствуют максимальной мощности

Рисунок 1 – Тип характеристики управления

2. ОСНОВНЫЕ ФУНКЦИИ

- преобразование входного сигнала постоянного тока в выходную мощность переменного тока;
- гальваническая изоляция цепей нагрузки от сигнальных цепей;
- защита от перегрузки в цепи нагрузки;
- формирование статусного сигнала «Перегрузка» (выход - открытый коллектор);
- контроль обрыва фазы;
- формирование статусного сигнала «Обрыв» (выход - открытый коллектор);
- формирование напряжения 24 В постоянного тока (для питания управляющего устройства).

Схема электрическая функциональная приведена на рисунке 2

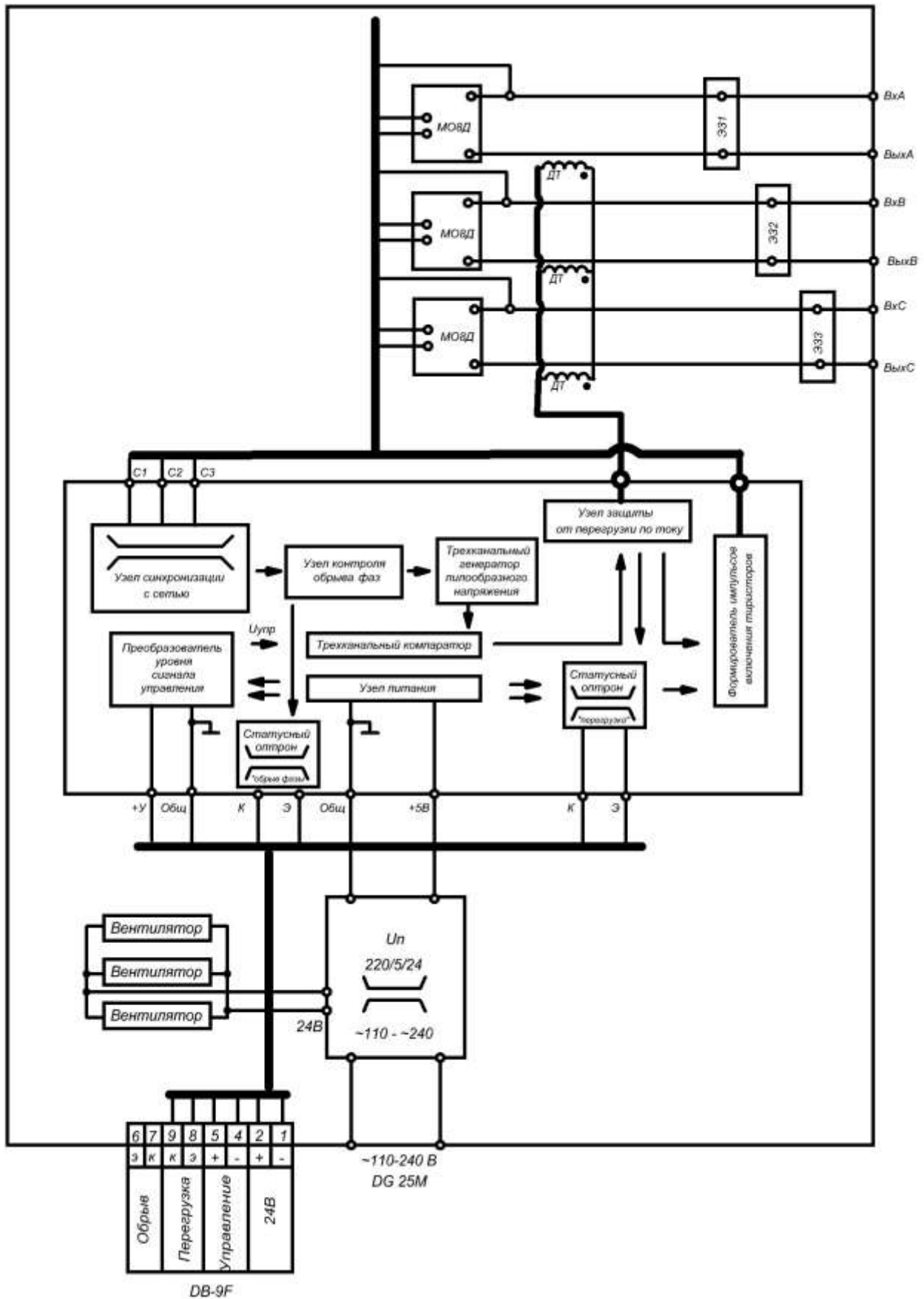


Рисунок 2 – Схема электрическая функциональная

В ТРМЗ применен вертикально-импульсный способ регулирования мощности в нагрузке, при котором изменение мощности в нагрузке производится изменением длительности открытого состояния пары включенных встречно-параллельно тиристоров, в течение соответствующего полупериода сетевого напряжения.

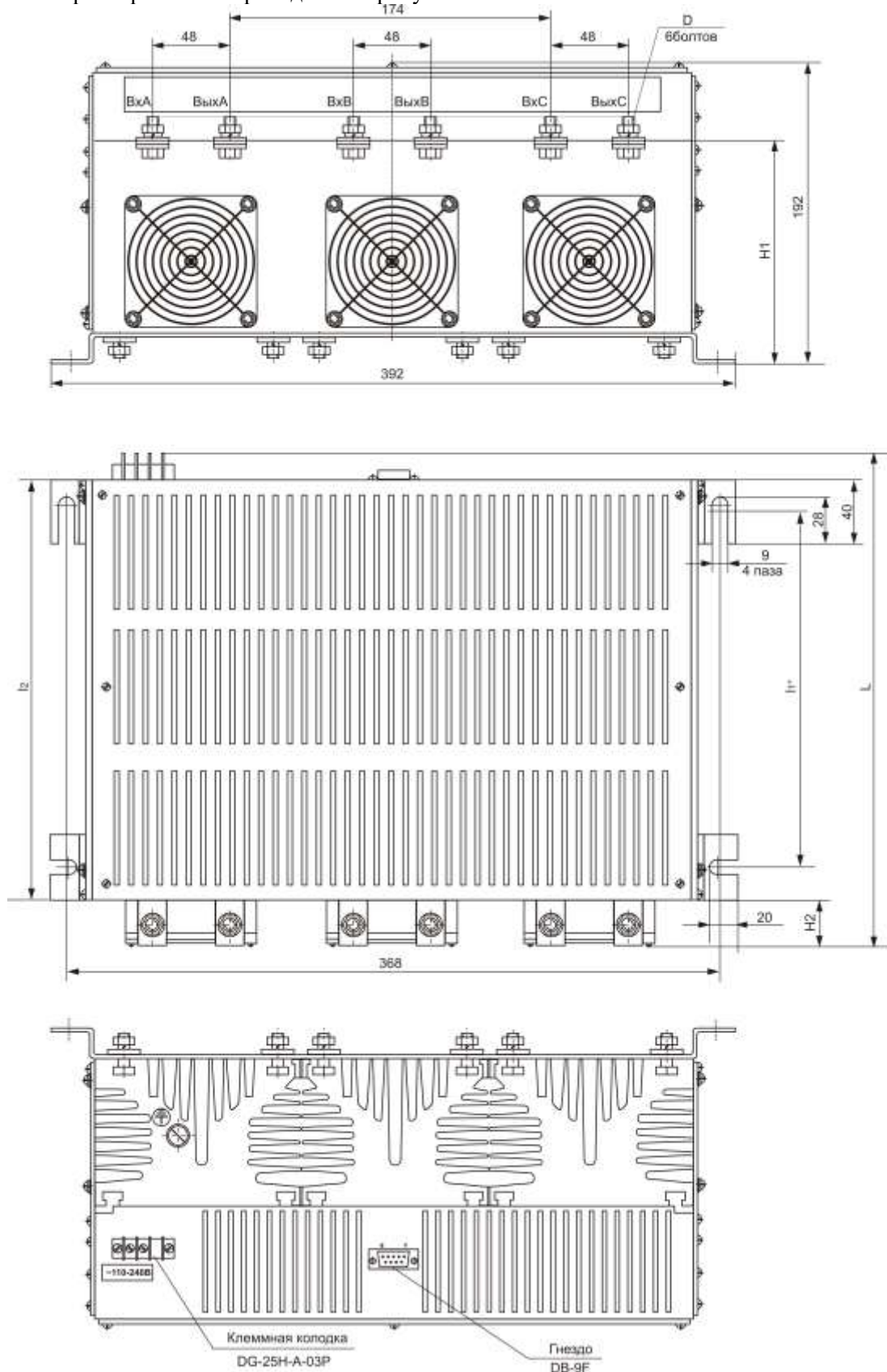
Узел синхронизации с сетью формирует импульсы в момент перехода напряжения сети через нуль, которые синхронизируют трехканальный генератор пилообразного напряжения (ГПН). В трехканальном компараторе сравнивается напряжение ГПН и управляющего сигнала « $U_{упр}$ », получаемого со схемы преобразователя входного сигнала. Когда напряжение ГПН достигает величины « $U_{упр}$ » вырабатывается импульс, включающий силовой вентиль (тиристор). Изменяя величину управляющего сигнала, тем самым изменяем момент равенства напряжения ГПН и $U_{упр}$ и, соответственно, фазу включения силового вентиля. Этим самым и достигается регулирование мощности в нагрузке.

В ТРМЗ предусмотрен режим плавного пуска (500 мс) по включению питания, чем обеспечивается снижение величины пускового тока при работе на активно-индуктивную нагрузку (трансформатор). Также в ТРМЗ предусмотрена защита от перегрузки при превышении тока в нагрузке выше номинального, ТРМЗ снимает напряжение с нагрузки, происходит открытие статусного транзистора. Через 300 мс защита снимается, происходит закрытие транзистора статусного оптрона и осуществляется плавный пуск (плавное нарастание напряжения на нагрузке от нуля до величины, определяемой величиной сигнала управления). Если аварийная ситуация не устранена, вышеописанный процесс продолжается до тех пор, пока не будет устранена неисправность.

Помимо защиты от перегрузки по току, в ТРМЗ имеется защита, позволяющая контролировать наличие напряжения на всех трех фазах. Тем самым исключается работа в неполнофазном режиме. При обрыве одной из фаз со стороны сети происходит снятие напряжения с нагрузки и открытие транзистора статусного оптрона «Обрыв». К порядку чередования фаз ТРМЗ не чувствителен.

3 ГАБАРИТНЫЕ И ПРИСОЕДИНИТЕЛЬНЫЕ РАЗМЕРЫ

Габаритные размеры ТРМЗ приведены на рисунке 3.



* - размер для справок

ТРМЗ					
Ток	100	120	160	200	250
D	M8x20				
I ₁ , мм	218			318	
I ₂ , мм	258			358	
L, мм	305			410	
H ₁ , мм	151			153	
H ₂ , мм	28			31	

Рисунок 3 – Габаритные и присоединительные размеры регулятора мощности

4 ТЕХНИЧЕСКИЕ ХАРАКТЕРИСТИКИ

Таблица 1 – Основные технические характеристики

1. Питание

Наименование параметра	Ед. изм.	Величина	Примечание
1. Напряжение питания	В	$\sim 110 \div 240$	
2. Потребляемая мощность, не более	Вт	15	
3. Напряжение постоянного тока для питания внешнего управляющего устройства	В	$23 \div 28$	
4. Мощность источника постоянного тока для питания внешнего управляющего устройства	Вт	4	

2. Характеристики входных цепей

Наименование параметра	Ед. изм.	Обозначение видов и типов входных цепей ТРМЗ					Примечание
		Б-1	Б-2	Б-3	Б-4	Б-5	
Основные электрические параметры							
1 Значение сигнала управления, соответствующего минимальной мощности	В	$0 \div 0,5$	$0 \div 1$	-	-	-	
	мА	-	-	$4 \pm 0,4$	$0 \div 0,5$	$0 \div 2$	
2 Значение сигнала управления, соответствующего максимальной мощности	В	$5 \pm 0,5$	10 ± 1	-	-	-	
	мА	-	-	20 ± 2	$5 \pm 0,5$	20 ± 2	
3 Сопротивление входной цепи сигнала управления, $R_{вх}$, не более	кОм	12,5	11,1	0,062	0,2	0,05	

3. Характеристики выходной цепи

Наименование параметра	Ед. изм.	Обозначение предельного тока выходной цепи $I_{ком.ср.кв}$, А					Примечание	
		100	120	160	200	250		
Основные параметры								
1 Остаточное напряжение в открытом состоянии, $U_{вых.ост}$	не более	В	1,65					при $I_{ком.ср.кв}$
2 Ток на выходе в закрытом состоянии, $I_{зкр}$	не более	мА	1					$U_{вых.мах} = 1200В$ $t = 25^\circ C$
Предельно-допустимые значения								
1 Коммутируемое напряжение (линейное) среднеквадратическое значение, $U_{ком.ср.кв}$	не менее	В	200					
	не более	В	450					
2 Коммутируемый ток ср.кв. значение, $I_{ком.ср.кв}$	не менее	А	0,1	0,2	0,5	0,5	0,5	
	не более	А	100	120	160	200	250	
3 Ударный ток	не более	А	1300	1600	2000	2500	3200	$t_{п} \leq 10$ мс
4 Критическая скорость нарастания напряжения, dU/dt	не более	В/мкс	500					
5 Критическая скорость нарастания тока, dI/dt	не более	А/мкс	160					

4. Характеристики статусной цепи

Наименование параметра		Ед.изм.	Величина	Примечание
1 Ток коллектора	не более	мА	50	
2 Напряжение коллектор – эмиттер	не более	В	40	

5. Характеристики изоляции

Наименование параметра		Ед. изм.	Величина	Примечание
1 Электрическая прочность изоляции цепей питания, входных, выходных цепей относительно корпуса		кВ	2,5	переменного тока 50 Гц
2 Электрическая прочность изоляции цепей питания, входных цепей относительно выходных цепей		кВ	2,5	переменного тока 50 Гц
3 Электрическая прочность изоляции статусных цепей относительно входных цепей		кВ	0,5	переменного тока 50 Гц
4 Электрическое сопротивление изоляции входных цепей и цепей питания между собой и относительно корпуса при нормальных условиях	не менее	МОм	40	испытательное напряжение 1000 В постоянного тока
5 Электрическое сопротивление изоляции выходных цепей относительно корпуса при нормальных условиях	не менее	МОм	40	испытательное напряжение 1000 В постоянного тока

6. Массогабаритные показатели

Наименование параметра		Ед. изм.	Величина	Примечание
1 Масса	не более	кг	19	100, 120, 160 А
			23	200, 250 А
2 Габаритные размеры	не более	мм	368x218x305	100, 120, 160 А
			368x248x288	200, 250 А

7. Условия эксплуатации

Наименование параметра		Ед. изм.	Величина	Примечание
1 Температура воздуха		°С	+ 5 ÷ + 65	
2 Относительная влажность	не более	%	80	

5 СОСТАВ РЕГУЛЯТОРА МОЩНОСТИ И КОМПЛЕКТНОСТЬ

Таблица 2 – Комплектность

Обозначение	Наименование	Кол.	Зав. №	Примечание
АЛЕИ.435341.002	Тиристорный регулятор мощности ТРМЗ _____			
АЛЕИ.435341.002 ПС	Тиристорный регулятор мощности ТРМЗ _____ Паспорт			
–	Вилка ДВ-9М			

6 СИСТЕМА ОБОЗНАЧЕНИЯ РЕГУЛЯТОРА МОЩНОСТИ

Система обозначений: $\frac{\text{ТРМЗ}}{1} - \frac{\text{Б}}{2} - \frac{1}{3} - \frac{160}{4} - \frac{\text{Т}}{5}$

- Наименование регулятора мощности:
ТРМЗ- тиристорный регулятор мощности.
- Характеристика управления:
Б - 100% сигнала управления соответствуют полной мощности.
- Вид сигнала управления:
 - 0...5 В;
 - 0...10 В;
 - 4...20 мА;
 - 0...5 мА;
 - 0...20 мА.
- Максимальный коммутируемый ток, среднеквадратичное значение:
100, 120, 160, 200, 250 А
- Токовая защита – Т.

7 РЕКОМЕНДАЦИИ ПО ПРИМЕНЕНИЮ

При монтаже не допускается прокладывание проводов силовой линии и управляющих цепей в одном жгуте или общей трубе (коробе). Не допускать петель в соединительных проводах цепей управления и питания. Соединительные провода для обеспечения помехоустойчивости следует выполнить витыми парами.

Схема подключения регулятора мощности показана на рисунке 4.

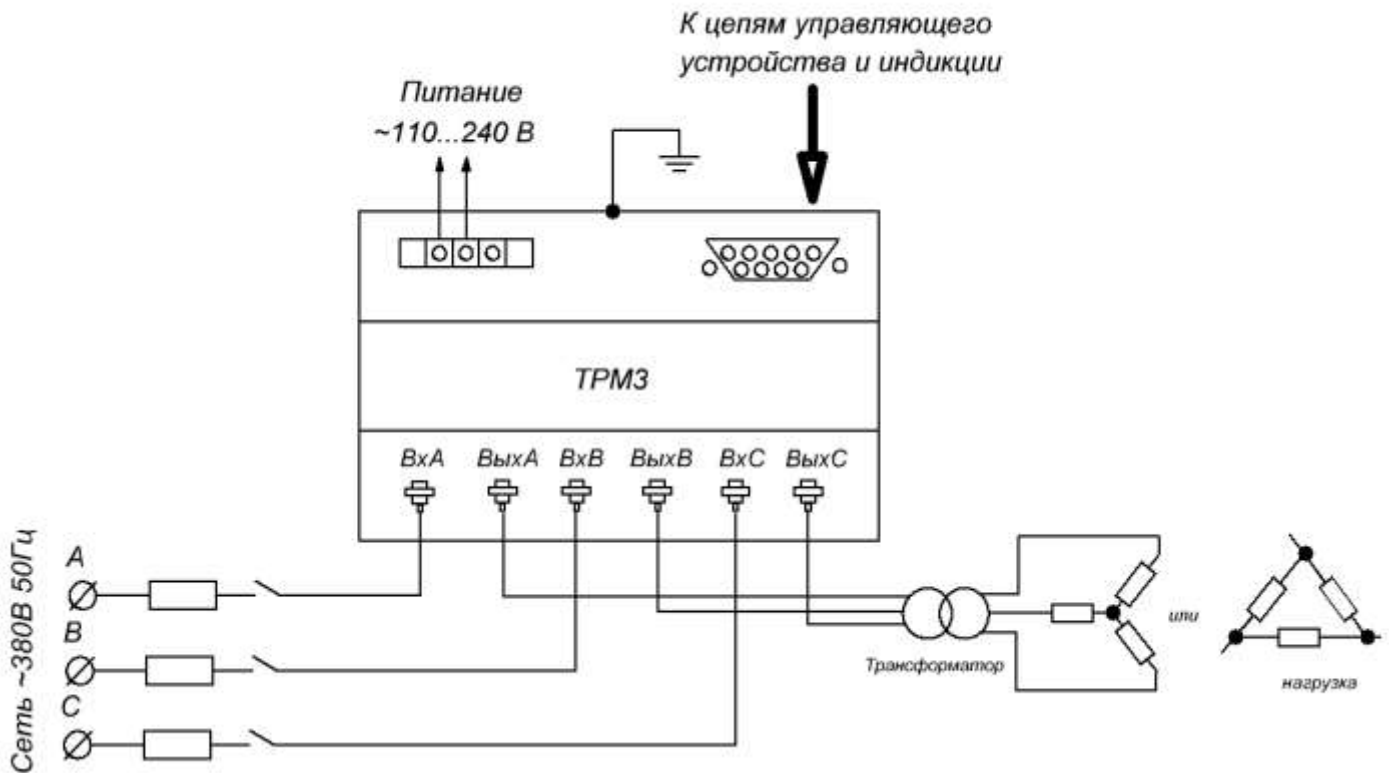


Рисунок 4 – Схема подключения

8 СВЕДЕНИЯ О ПРИЕМКЕ

ТРМЗ _____ соответствует АЛЕИ.435341.001 ТУ

Заводской номер _____ Дата изготовления _____

Место для штампа ОТК

9 ГАРАНТИИ ИЗГОТОВИТЕЛЯ

Предприятие-изготовитель гарантирует соответствие ТРМЗ требованиям АЛЕИ.435341.001 ТУ при условии соблюдения правил транспортирования, хранения, монтажа и эксплуатации.

Гарантийный срок – 2,5 года с даты изготовления.

Гарантийный срок хранения – 2 года с даты изготовления.

Гарантийный срок эксплуатации – 2 года с даты ввода ТРМЗ в эксплуатацию в пределах гарантийного срока.

10 СОДЕРЖАНИЕ ЦВЕТНЫХ МЕТАЛЛОВ

В изделии содержатся цветные металлы: Медь..... г
Латунь г

11 РЕКОМЕНДАЦИИ ПО УТИЛИЗАЦИИ

Утилизация изделия (переплавка, захоронение, перепродажа) производится в порядке, установленном Законами РФ: от 04 мая 1999г. № 96-ФЗ «Об охране атмосферного воздуха», от 24 июня 1998 г. № 89-ФЗ «Об отходах производства и потребления», а также другими общероссийскими и региональными нормами, правилами, распоряжениями и пр., принятыми во исполнение указанных законов.