



АО "ЭЛЕКТРУМ АВ"

ТИРИСТОРНО-ТИРИСТОРНЫЕ МОДУЛИ M1.1-25(40,63,80)-16-E1, M1.1-25(40,63,80,100,125,160)-16, M1.1-200(250)-16 АЛЕИ.435744.102-01 ЭТ

ЭТИКЕТКА

Тиристорно-тиристорные модули предназначены для применения в качестве ключевых элементов управляемых выпрямителей, преобразователей (инверторов), регуляторов мощности для мощных нагрузок постоянного и переменного тока.

ГАБАРИТНЫЕ ЧЕРТЕЖИ

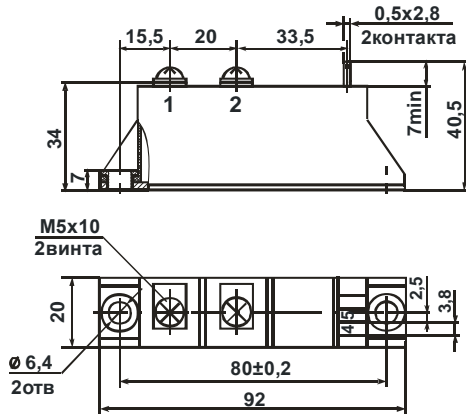


Рисунок 1а

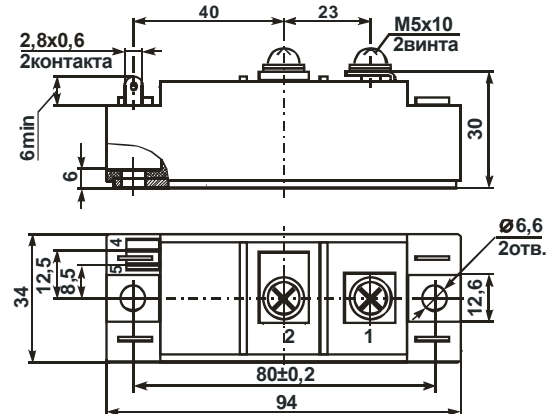


Рисунок 1б

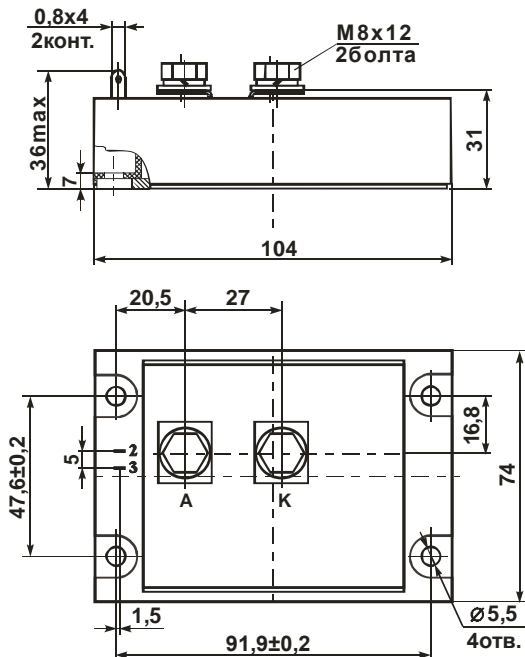


Рисунок 1в

Неуказанные предельные отклонения присоединительных размеров $\pm 0,5$ мм

Рисунок 1 – Габаритные и присоединительные размеры модуля

СХЕМЫ ВНУТРЕННЕГО СОЕДИНЕНИЯ

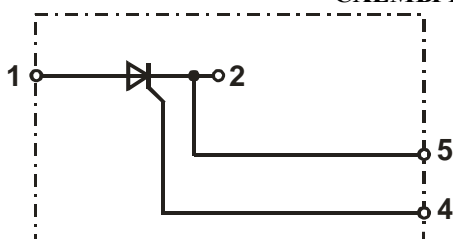


Рисунок 2

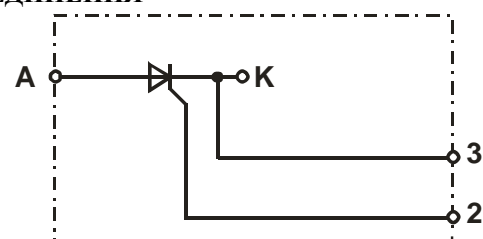


Рисунок 3

Обозначение изделия	Рис.
M1.1-25-16-E1	1а, 2
M1.1-25-16	1б, 2
M1.1-40-16-E1	1а, 2
M1.1-40-16	1б, 2
M1.1-63-16-E1	1а, 2
M1.1-63-16	1б, 2
M1.1-80-16-E1	1а, 2
M1.1-80-16	1б, 2
M1.1-100-16	1а, 2
M1.1-125-16	1а, 2
M1.1-160-16	1а, 2
M1.1-200-16	1в, 3
M1.1-250-16	1в, 3

ОСНОВНЫЕ ПАРАМЕТРЫ

T_{окр} = 25 °C

Наименование изделия	Импульсное напряжение в открытом состоянии, U _{TM} , В		Повторяющийся импульсный ток в закрытом состоянии, I _{DRM} , mA		Повторяющийся импульсный обратный ток тиристора, I _{RRM} , mA		Отпирающее постоянное напряжение управления, U _{GT} , В	Отпирающий постоянный ток управления I _{GT} , mA	Электрическая прочность изоляции по постоянному току между радиатором и силовыми выводами, U _{ISOL} , В		Неотпирающее постоянное напряжение управления, U _{GD} , (В) T _j = 125°C	Тепловое сопротивление переход-радиатор, R _{th(j-c)} , (°C/Вт)
	не более	I _{OUT} , А амплит. зн-ие	не более	U _{OUT} , В	не более	U _{OUT} , В			не более	не более		
M1.1-25-16, M1.1-25-16-E1	1,65	π•I _{T(AV)} , 10 мс, 50 Гц, синус	1,0	±1600	1,0	±1600	2,0	150	4000	1	0,25	1,5
M1.1-40-16, M1.1-40-16-E1												0,7
M1.1-63-16, M1.1-63-16-E1												0,55
M1.1-80-16, M1.1-80-16-E1												0,45
M1.1-100-16												0,3
M1.1-125-16												0,25
M1.1-160-16												0,22
M1.1-200-16												0,22
M1.1-250-16												0,17
M1.1-250-16												200

ПРЕДЕЛЬНО-ДОПУСТИМЫЕ РЕЖИМЫ ЭКСПЛУАТАЦИИ

Наименование изделия	Повторяющееся импульсное напряжение тиристора обратное / в закрытом состоянии, U _{RRM} / U _{DRM} , В	Средний ток в открытом состоянии с охладителем I _{T(AV)} *, А, T _c =85 °C	Напряжение коммутации, U _{com} , В	Ударный ток в открытом состоянии, I _{TSM} *, А		Критическая скорость нарастания напряжения в закрытом состоянии, (du _d / dt) _{cr} , В/мкс	Критическая скорость нарастания тока в открытом состоянии, (di _T / dt) _{cr} , А/мкс	Температура перехода, T _{VJ} ***, °C		
				не более	t, мс			не более	не более	не менее
M1.1-25-16, M1.1-25-16-E1	±1600	25	840	200	10	1000	150	- 40	+125	
M1.1-40-16, M1.1-40-16-E1		40		560						
M1.1-63-16, M1.1-63-16-E1		63		720						
M1.1-80-16, M1.1-80-16-E1		80		960						
M1.1-100-16		100		1350						
M1.1-125-16		125		2500						
M1.1-160-16		160		4000						
M1.1-200-16		200		5000						
M1.1-250-16		250		6000						100

* на тиристор

** модули рассчитаны на работу в аппаратуре с применением охладителей, поддерживающих температуру перехода в заданных пределах

Драгоценных металлов не содержится

ОБОЗНАЧЕНИЕ МОДУЛЯ

M1.1 - 25 - 16 - E1

Тип модуля

Максимальный средний ток, А

Пиковое обратное напряжение на выходе (x100), В

Тип корпуса (указывается только для корпуса E1)

СВЕДЕНИЯ О ПРИЕМКЕ

Модуль типа _____ соответствует АЛЕИ.435744.000 ТУ

Заводской номер _____ Дата изготовления _____

Место для штампа ОТК

ГАРАНТИИ ПРЕДПРИЯТИЯ-ИЗГОТОВИТЕЛЯ

Предприятие-изготовитель гарантирует соответствие модуля требованиям АЛЕИ.435744.000 ТУ при условии соблюдения правил транспортирования, хранения, монтажа и эксплуатации.

Гарантийный срок – 2,5 года с даты изготовления.

Гарантийный срок хранения – 2 года с даты изготовления.

Гарантийный срок эксплуатации – 2 года с даты ввода модуля в эксплуатацию в пределах гарантийного срока.

РЕКОМЕНДАЦИИ ПО УТИЛИЗАЦИИ

Утилизация изделия (переплавка, захоронение, перепродажа) производится в порядке, установленном Законами РФ: от 04 мая 1999г. № 96-ФЗ «Об охране атмосферного воздуха», от 24 июня 1998 г. № 89-ФЗ «Об отходах производства и потребления», а также другими общероссийскими и региональными нормами, правилами, распоряжениями и пр., принятыми во исполнение указанных законов.

Данный документ является этикеткой с описанием характеристик данного изделия, для которых предоставляется гарантия. Все изделия в процессе производства проходят полный контроль всех параметров, который выполняется дважды, один раз до герметизации, а затем еще раз после.

Любая такая гарантия предоставляется исключительно в соответствии с условиями соглашения о поставке (договор на поставку или другие документы в соответствии с действующим законодательством). Информация, представленная в этом документе, не предполагает гарантии и ответственности «Электрум АВ» в отношении использования такой информации и пригодности изделий для Вашей аппаратуры. Данные, содержащиеся в этом документе, предназначены исключительно для технически подготовленных сотрудников. Вам и Вашим техническим специалистам придется оценить пригодность этого продукта, предназначенного для применения и полноту данных продукта, в связи с таким применением.

Любые изделия «Электрум АВ» не разрешены для применения в приборах и системах жизнеобеспечения и специальной техники, без письменного согласования с «Электрум АВ».

Если вам необходима информация о продукте, превышающая данные, приведенные в этом документе, или которая относится к конкретному применению нашей продукции, пожалуйста, обращайтесь в офис продаж к менеджеру, который является ответственным за Ваше предприятие.

Инженеры «Электрум АВ» имеют большой опыт в разработке, производстве и применении мощных силовых приборов и интеллектуальных драйверов для силовых приборов и уже реализовали большое количество индивидуальных решений. Если вам нужны силовые модули или драйверы, которые не входят в комплект поставки, а также изделия с отличиями от стандартных приборов в характеристиках или конструкции обращайтесь к нашим менеджерам и специалистам, которые предложат Вам лучшее решение Вашей задачи.

«Электрум АВ» оставляет за собой право вносить изменения без дополнительного уведомления в настоящем документе для повышения надежности, функциональности и улучшения дизайна.