

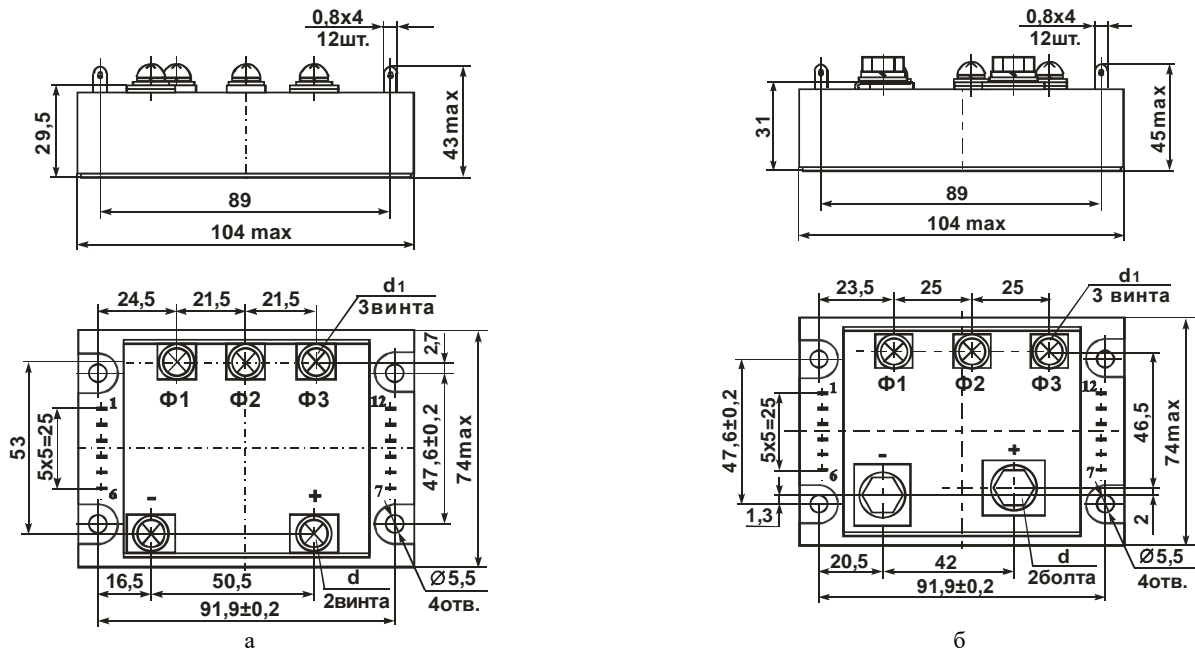


АО "ЭЛЕКТРУМ АВ"

МОДУЛИ ОПТОЭЛЕКТРОННЫЕ ТРЕХФАЗНОГО ТИРИСТОРНОГО МОСТА МО24-63-16; МО24-100-16; МО24-160-16; МО24-200-16; МО24-250-16 МО24А-63-16; МО24А-100-16; МО24А-160-16; МО24А-200-16; МО24А-250-16 ЭТИКЕТКА

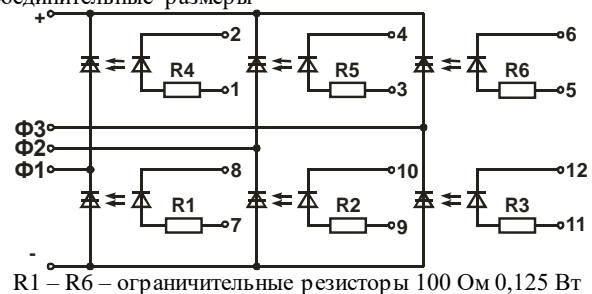
Модуль трехфазного моста, предназначен для выпрямления (преобразования переменного тока в пульсирующее постоянное напряжение)

ГАБАРИТНЫЕ ЧЕРТЕЖИ И СХЕМА МОДУЛЯ



Неуказанные предельные отклонения присоединительных размеров $\pm 0,5$ мм
Рисунок 1 – Габаритные и присоединительные размеры

Обозначение изделия	Рис.	d, мм	d ₁ , мм
МО24(А)-63-16	1а	M5x10	M5x10
МО24(А)-100-16	1а	M6x10	M5x10
МО24(А)-160-16	1а	M6x10	M5x10
МО24(А)-200-16	16	M8x12	M6x10
МО24(А)-250-16	16	M8x12	M6x10



R1 – R6 – ограничительные резисторы 100 Ом 0,125 Вт

ОСНОВНЫЕ ПАРАМЕТРЫ

T = 25 °C

Наименование изделия	Импульсное напряжение в открытом состоянии тиристора, U _{TM} , В		Ток в закрытом состоянии тиристора, I _D , мА		Напряжение на входе управления в открытом состоянии тиристора, U _G , В		Электрическая прочность изоляции по постоянному току между радиатором и выводами U _{ISOL} , В	Электрическое сопротивление изоляции выход-вход / выход-радиатор R _{ISOL} , МОм	Тепловое сопротивление переход-радиатор (на тиристор) R _{th(j-c)} , °C/Вт
	не более	I _o , А	не более	U _o , В	не более	I _{вх} (мА)			
МО24-63-16	1,65	63	± 2,0	±1600	5,5	10	4000	100 / 10	не более
МО24-100-16		100							1,0
МО24-160-16		160							0,5
МО24-200-16		200							0,35
МО24-250-16		250							0,2
Примечание - Значение параметров модулей типа МО24А идентичны значениям параметров соответствующих модулей МО24									

ПРЕДЕЛЬНО-ДОПУСТИМЫЕ РЕЖИМЫ ЭКСПЛУАТАЦИИ

Наименование изделия	Повторяющееся/неповторяющееся импульсное напряжение тиристора в закрытом состоянии, U_{RRM} / U_{DRM} , В	Линейное напряжение (ср. кв.) U, В		Средний выпрямленный ток модуля, I_o , А (Трад = 90 °С)		Неповторяющийся прямой ударный ток модуля, I_{TSM} , А	Ток управления I_G , мА	Критическая скорость нарастания		Температура перехода T_p ** °С			
		не более	не менее	не более	не менее			не более	не менее	не более	не более	не менее	не более
						тока $(di_T / dt)_{cr}$, А / мкс	напряжения $(du_R / dt)_{cr}$, В / мкс						
МО24-63-16	± 1600	50*	840	0,2	63	300	10	10	30	150	1000	-40	+125
МО24-100-16					100	600							
МО24-160-16					160	1000							
МО24-200-16					200	1400							
МО24-250-16					250	1600							

* I_{2B} – для модулей типа МО24А (значения остальных режимов модулей типа МО24А идентичны значениям режимов соответствующих модулей МО24)
 ** Модули рассчитаны на работу в аппаратуре с применением охладителей, поддерживающих температуру перехода в заданных пределах

Драгоценных металлов не содержится.

СВЕДЕНИЯ О ПРИЕМКЕ

Модуль _____ соответствует АЛЕИ.431425.000 ТУ.

Заводской номер _____ Дата изготовления _____

Место для штампа ОТК

ГАРАНТИИ ПРЕДПРИЯТИЯ-ИЗГОТОВИТЕЛЯ

Предприятие-изготовитель гарантирует соответствие модуля требованиям АЛЕИ.431425.000 ТУ при условии соблюдения правил транспортирования, хранения, монтажа и эксплуатации.

Гарантийный срок – 2,5 года с даты изготовления.

Гарантийный срок хранения – 2 года с даты изготовления.

Гарантийный срок эксплуатации – 2 года с даты ввода модулей в эксплуатацию в пределах гарантийного срока.

РЕКОМЕНДАЦИИ ПО УТИЛИЗАЦИИ

Утилизация изделия (переплавка, захоронение, перепродажа) производится в порядке, установленном Законами РФ: от 04 мая 1999г. № 96-ФЗ «Об охране атмосферного воздуха», от 24 июня 1998 г. № 89-ФЗ «Об отходах производства и потребления», а также другими общероссийскими и региональными нормами, правилами, распоряжениями и пр., принятыми во исполнение указанных законов.

Данный документ является этикеткой с описанием характеристик данного изделия, для которых предоставляется гарантия. Все изделия в процессе производства проходят полный контроль всех параметров, который выполняется дважды, один раз до герметизации, а затем еще раз после.

Любая такая гарантия предоставляется исключительно в соответствии с условиями соглашения о поставке (договор на поставку или другие документы в соответствии с действующим законодательством). Информация представленная в этом документе не предполагает гарантии и ответственности «Электрум АВ» в отношении использования такой информации и пригодности изделий для Вашей аппаратуры. Данные, содержащиеся в этом документе, предназначены исключительно для технически подготовленных сотрудников. Вам и Вашим техническим специалистам придется оценить пригодность этого продукта, предназначенного для применения и полноту данных продукта, в связи с таким применением.

Любые изделия «Электрум АВ» не разрешены для применения в приборах и системах жизнеобеспечения и специальной техники, без письменного согласования с «Электрум АВ».

Если вам необходима информация о продукте, превышающая данные, приведенные в этом документе, или которая относится к конкретному применению нашей продукции, пожалуйста, обращайтесь в офис продаж к менеджеру, который является ответственным за Ваше предприятие.

Инженеры «Электрум АВ» имеют большой опыт в разработке, производстве и применении мощных силовых приборов и интеллектуальных драйверов для силовых приборов и уже реализовали большое количество индивидуальных решений. Если вам нужны силовые модули или драйверы, которые не входят в комплект поставки, а также изделия с отличиями от стандартных приборов в характеристиках или конструкции обращайтесь к нашим менеджерам и специалистам, которые предложат Вам лучшее решение Вашей задачи.

«Электрум АВ» оставляет за собой право вносить изменения без дополнительного уведомления в настоящем документе для повышения надежности, функциональности и улучшения дизайна.