



АО "ЭЛЕКТРУМ АВ"

МОДУЛЬ ТРЕХФАЗНОГО ТИРИСТОРНО-ДИОДНОГО МОСТА МО23-63-16; МО23-100-16; МО23-160-16; МО23-200-16; МО23-250-16 МО23А-63-16; МО23А-100-16; МО23А-160-16; МО23А-200-16; МО23А-250-16 ЭТИКЕТКА

Модуль трехфазного тиристорно-диодного моста с опторазвязкой с управлением тиристорами, подключенными к «положительному» выходу, предназначен для выпрямления (преобразования переменного тока в пульсирующее постоянное напряжение)

ГАБАРИТНЫЕ ЧЕРТЕЖИ И СХЕМА МОДУЛЯ

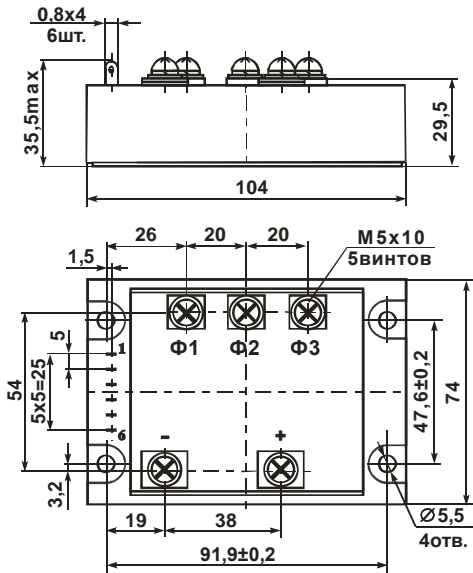


Рисунок 1а

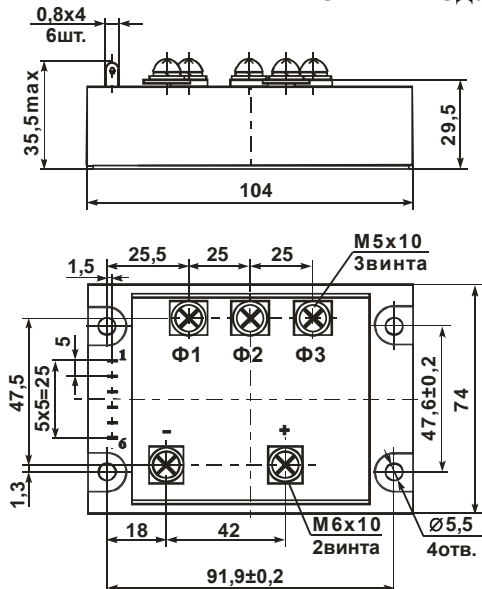


Рисунок 1б

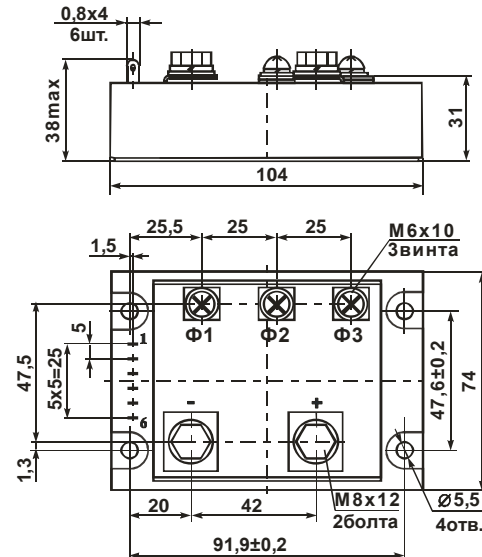
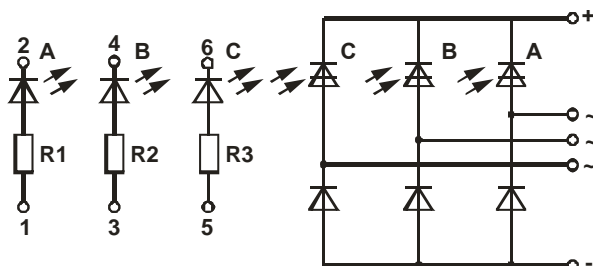


Рисунок 1в

Неуказанные предельные отклонения присоединительных размеров ±0,5 мм
Рисунок 1 – Габаритные и присоединительные размеры модуля

Обозначение изделия	Рис.
МО23(А)-63-16	1а
МО23(А)-100-16	1б
МО23(А)-160-16	1б
МО23(А)-200-16	1в
МО23(А)-250-16	1в



R1 – R3 – ограничительные резисторы 100 Ом 0,125 Вт

ОСНОВНЫЕ ПАРАМЕТРЫ

T_{окр} = 25 °С

Наименование изделия	Импульсное напряжение: в открытом состоянии тиристора / прямое диода, U _{TM} / U _{FM} , В	Ток плеча моста (в закрытом состоянии тиристортов), I _D , МА		Напряжение на входе управления в открытом состоянии тиристора U _{Gon} , В		Электрическая прочность изоляции по постоянному току U _{ISOL} , В не менее	Сопротивление изоляции между силовыми и управляющими выводами / силовыми выводами и радиатором, R _{ISOL} , МОм не менее	Тепловое сопротивление переход-радиатор корпуса R _{thic} , °С/Вт		
		не более	I _{OUT} , А	не более	U _{OUT} , В			не более	тиристор	диод
МО23-63-16	1,65	63	± 2,0	± 1600	5,5	10	4000	100 / 10	1,0	1,3
МО23-100-16		100							0,5	0,6
МО23-160-16		160							0,35	0,4
МО23-200-16		200							0,2	0,3
МО23-250-16		250							0,15	0,2

Примечание - Значение параметров модулей типа МО23А идентичны значениям параметров соответствующих модулей МО23

ПРЕДЕЛЬНО-ДОПУСТИМЫЕ РЕЖИМЫ ЭКСПЛУАТАЦИИ

Наименование изделия	Линейное напряжение (ср. кв.), U В		Средний выпрямленный ток модуля, I _о , А		Неповторяющийся прямой ударный ток I _{F(SM)} I _{T(SM)} , А		Ток управления I _G , мА		Критическая скорость нарастания		Температура перехода, T _{VJ} ** , °С	
									тока в открытом состоянии, (di _T / dt) ср, А/мкс	напряжения в закрытом состоянии, (du _d / dt)ср, В/мкс		
	не менее	не более	не менее	не более	не более	t, мс	не менее	не более			не менее	не более
МО23-63-16	50*	840	0,2	63	300	10	10	30	150	1000	-40	+125
МО23-100-16				100	600							
МО23-160-16				160	1200							
МО23-200-16				200	1400							
МО23-250-16				250	1600							

*12 В для модулей типа МО23А (значение остальных режимов модулей типа МО23А идентичны значениям режимов соответствующих модулей МО23)

**модули рассчитаны на работу в аппаратуре с применением охладителей, поддерживающих температуру перехода в заданных пределах

Драгоценных металлов не содержится

СВЕДЕНИЯ О ПРИЕМКЕ

Модуль _____ соответствует АЛЕИ.431425.000 ТУ.

Заводской номер _____ Дата изготовления _____

Место для штампа ОТК

ГАРАНТИИ ПРЕДПРИЯТИЯ-ИЗГОТОВИТЕЛЯ

Предприятие-изготовитель гарантирует соответствие модуля требованиям АЛЕИ.431425.000 ТУ при условии соблюдения правил транспортирования, хранения, монтажа и эксплуатации.

Гарантийный срок – 2,5 года с даты изготовления.

Гарантийный срок хранения – 2 года с даты изготовления.

Гарантийный срок эксплуатации – 2 года с даты ввода модулей в эксплуатацию в пределах гарантийного срока.

РЕКОМЕНДАЦИИ ПО УТИЛИЗАЦИИ

Утилизация изделия (переплавка, захоронение, перепродажа) производится в порядке, установленном Законами РФ: от 04 мая 1999г. № 96-ФЗ «Об охране атмосферного воздуха», от 24 июня 1998 г. № 89-ФЗ «Об отходах производства и потребления», а также другими общероссийскими и региональными нормами, правилами, распоряжениями и пр., принятыми во исполнение указанных законов.

Данный документ является этикеткой с описанием характеристик данного изделия, для которых предоставляется гарантия. Все изделия в процессе производства проходят полный контроль всех параметров, который выполняется дважды, один раз до герметизации, а затем еще раз после.

Любая такая гарантия предоставляется исключительно в соответствии с условиями соглашения о поставке (договор на поставку или другие документы в соответствии с действующим законодательством). Информация представленная в этом документе не предполагает гарантии и ответственности «Электрум АВ» в отношении использовании такой информации и пригодности изделий для Вашей аппаратуры. Данные, содержащиеся в этом документе, предназначены исключительно для технически подготовленных сотрудников. Вам и Вашим техническим специалистам придется оценить пригодность этого продукта, предназначенного для применения и полноту данных продукта, в связи с таким применением.

Любые изделия «Электрум АВ» не разрешены для применения в приборах и системах жизнеобеспечения и специальной техники, без письменного согласования с «Электрум АВ».

Если вам необходима информация о продукте, превышающая данные, приведенные в этом документе, или которая относится к конкретному применению нашей продукции, пожалуйста, обращайтесь в офис продаж к менеджеру, который является ответственным за Ваше предприятие.

Инженеры «Электрум АВ» имеют большой опыт в разработке, производстве и применении мощных силовых приборов и интеллектуальных драйверов для силовых приборов и уже реализовали большое количество индивидуальных решений. Если вам нужны силовые модули или драйверы, которые не входят в комплект поставки, а также изделия с отличиями от стандартных приборов в характеристиках или конструкции обращайтесь к нашим менеджерам и специалистам, которые предложат Вам лучшее решение Вашей задачи.

«Электрум АВ» оставляет за собой право вносить изменения без дополнительного уведомления в настоящем документе для повышения надежности, функциональности и улучшения дизайна.