



АО "ЭЛЕКТРУМ АВ"

МОДУЛЬ ОДНОФАЗНОГО ОПТОТИРИСТОРНОГО МОСТА

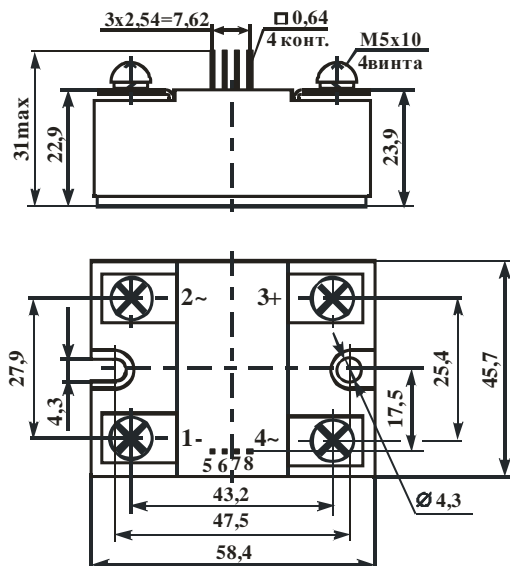
MO21-63-16; MO21A-63-16

АЛЕИ.435745.000-01 ЭТ

ЭТИКЕТКА

Модуль однофазного тиристорно-диодного моста с опторазвязкой с управлением тиристорами, подключенными к «положительному» и «отрицательному» выходам, предназначен для выпрямления (преобразования переменного тока в пульсирующее постоянное напряжение)

ГАБАРИТНЫЙ ЧЕРТЕЖ И СХЕМА ЭЛЕКТРИЧЕСКАЯ



Неуказанные предельные отклонения присоединительных размеров $\pm 0,5$ мм
Рисунок 1 – Габаритные и присоединительные размеры модуля

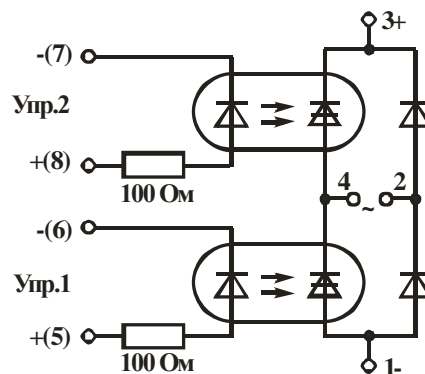


Рисунок 2 – Электрическая схема модуля

ОСНОВНЫЕ ПАРАМЕТРЫ

$T = 25\text{ }^{\circ}\text{C}$

Наименование изделия	Импульсное напряжение: в открытом состоянии тиристора / прямое диода, U_{TM} / U_{FM} , В		Ток плеча моста (в закрытом состоянии тиристор), I_D , мА		Напряжение на входе управления в открытом состоянии тиристора U_{Gon} , В		Электрическая прочность изоляции по постоянному току, U_{ISOL} , В	Сопротивление изоляции между: силовыми и управляющими выводами / силовыми выводами и радиатором, R_{ISOL} , МОм	Тепловое сопротивление переход-радиатор корпуса R_{thic} , $^{\circ}\text{C}/\text{Вт}$		
	не более	I_{OUT} , А	не более	U_{OUT} , В	не менее	не более			тиристор	диод	
MO21-63-16 MO21A-63-16	1,65	63	$\pm 1,5$	± 1600	3,0	4,2	10	4000	100 / 10	1,0	1,3

ПРЕДЕЛЬНО-ДОПУСТИМЫЕ РЕЖИМЫ ЭКСПЛУАТАЦИИ

Наименование изделия	Линейное напряжение (ср. кв.), $U_{лин}$, В		Средний выпрямленный ток модуля, I_o , А		Неповторяющийся прямой ударный ток $I_{F(SM)} I_{T(SM)}$, А		Ток управления I_G , мА		Критическая скорость нарастания		Температура перехода, T_{vj}^* , $^{\circ}\text{C}$	
	не менее	не более	не менее	не более	не более	t, мс	не менее	не более	тока в открытом состоянии, $(di_T / dt)_{cr}$, А/мкс	напряжения в закрытом состоянии, $(du_d / dt)_{cr}$, В/мкс	не менее	не более
MO21-63-16	50	840	0,2	63	300	10	10	30	150	1000	-40	+125
MO21A-63-16	12											

*Модули рассчитаны на работу в аппаратуре с применением охладителей, поддерживающих температуру перехода в заданных пределах

Драгоценных металлов не содержится

СВЕДЕНИЯ О ПРИЕМКЕ

Модуль _____ соответствует АЛЕИ.431425.000 ТУ

Заводской номер _____ Дата изготовления _____

Место для штампа ОТК

ГАРАНТИИ ПРЕДПРИЯТИЯ-ИЗГОТОВИТЕЛЯ

Предприятие-изготовитель гарантирует соответствие модуля требованиям АЛЕИ.431425.000 ТУ при условии соблюдения правил транспортирования, хранения, монтажа и эксплуатации.

Гарантийный срок – 2,5 года с даты изготовления.

Гарантийный срок хранения – 2 года с даты изготовления.

Гарантийный срок эксплуатации – 2 года с даты ввода модулей в эксплуатацию в пределах гарантийного срока.

РЕКОМЕНДАЦИИ ПО УТИЛИЗАЦИИ

Утилизация изделия (переплавка, захоронение, перепродажа) производится в порядке, установленном Законами РФ: от 04 мая 1999г. № 96-ФЗ «Об охране атмосферного воздуха», от 24 июня 1998 г. № 89-ФЗ «Об отходах производства и потребления», а также другими общероссийскими и региональными нормами, правилами, распоряжениями и пр., принятыми во исполнение указанных законов.

Данный документ является этикеткой с описанием характеристик данного изделия, для которых предоставляется гарантия. Все изделия в процессе производства проходят полный контроль всех параметров, который выполняется дважды, один раз до герметизации, а затем еще раз после.

Любая такая гарантия предоставляется исключительно в соответствии с условиями соглашения о поставке (договор на поставку или другие документы в соответствии с действующим законодательством). Информация, представленная в этом документе, не предполагает гарантии и ответственности «Электрум АВ» в отношении использования такой информации и пригодности изделий для Вашей аппаратуры. Данные, содержащиеся в этом документе, предназначены исключительно для технически подготовленных сотрудников. Вам и Вашим техническим специалистам придется оценить пригодность этого продукта, предназначенного для применения и полноту данных продукта, в связи с таким применением.

Любые изделия «Электрум АВ» не разрешены для применения в приборах и системах жизнеобеспечения и специальной техники, без письменного согласования с «Электрум АВ».

Если вам необходима информация о продукте, превышающая данные, приведенные в этом документе, или которая относится к конкретному применению нашей продукции, пожалуйста, обращайтесь в офис продаж к менеджеру, который является ответственным за Ваше предприятие.

Инженеры «Электрум АВ» имеют большой опыт в разработке, производстве и применении мощных силовых приборов и интеллектуальных драйверов для силовых приборов и уже реализовали большое количество индивидуальных решений. Если вам нужны силовые модули или драйверы, которые не входят в комплект поставки, а также изделия с отличиями от стандартных приборов в характеристиках или конструкции обращайтесь к нашим менеджерам и специалистам, которые предложат Вам лучшее решение Вашей задачи.

«Электрум АВ» оставляет за собой право вносить изменения без дополнительного уведомления в настоящем документе для повышения надежности, функциональности и улучшения дизайна.