



АО "ЭЛЕКТРУМ АВ"

МОДУЛЬ ОДНОФАЗНОГО ОПТОТИРИСТОРНОГО МОСТА

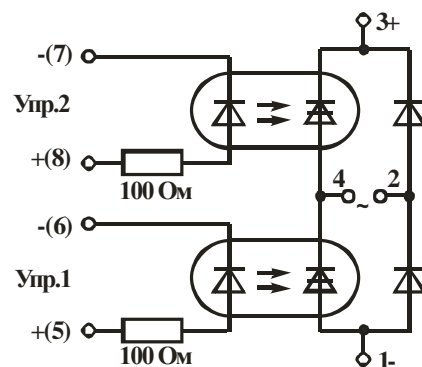
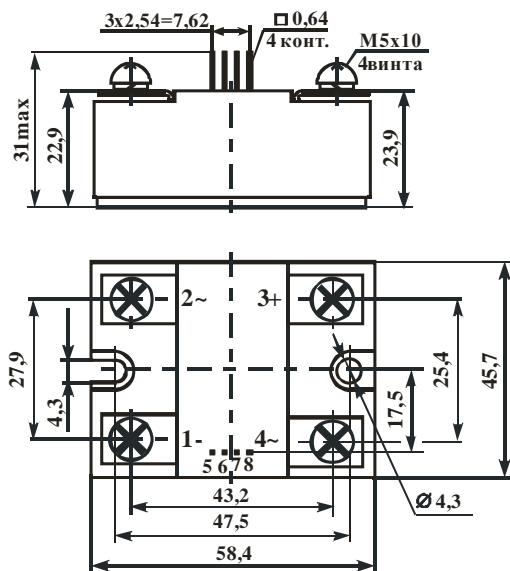
MO21-63-12; MO21A-63-12

ЭТИКЕТКА

АЛЕИ.435745.000 ЭТ

Модуль однофазного тиристорно-диодного моста с опторазвязкой с управлением тиристорами, подключенными к «положительному» и «отрицательному» выходам, предназначен для выпрямления (преобразования переменного тока в пульсирующее постоянное напряжение).

ГАБАРИТНЫЙ ЧЕРТЕЖ И СХЕМА ЭЛЕКТРИЧЕСКАЯ



Неуказанные предельные отклонения присоединительных размеров $\pm 0,5$ мм

Рисунок 1 – Габаритные и присоединительные размеры модуля

Рисунок 2 – Электрическая схема модуля

ОСНОВНЫЕ ПАРАМЕТРЫ

$T = 25^\circ\text{C}$

| Наименование изделия | Импульсное напряжение: в открытом состоянии тиристора / прямое диода, U_{TM} / U_{FM} , В | | Ток плеча моста (в закрытом состоянии тиристор), I_D , МА | | Напряжение на входе управления в открытом состоянии тиристора U_{Gon} , В | | | Электрическая прочность изоляции по постоянному току, U_{ISOL} , В | Сопротивление изоляции между: силовыми и управляющими выводами / силовыми выводами и радиатором, R_{ISOL} , МОм | Тепловое сопротивление переход-радиатор корпуса R_{thic} , $^\circ\text{C}/\text{Вт}$ | |
|---------------------------|---|---------------|---|---------------|---|----------|----------------|--|---|---|------|
| | не более | I_{OUT} , А | не более | U_{OUT} , В | не менее | не более | I_{Gon} , МА | | | тиристор | диод |
| MO21-63-12 MO21A-63-12 | 1,65 | 63 | $\pm 1,5$ | ± 1200 | 3,0 | 4,2 | 10 | 4000 | 100 / 10 | 1,0 | 1,3 |

ПРЕДЕЛЬНО-ДОПУСТИМЫЕ РЕЖИМЫ ЭКСПЛУАТАЦИИ

| Наименование изделия | Линейное напряжение (ср. кв.), $U_{лин}$, В | | Средний выпрямленный ток модуля, I_o , А | | Неповторяющийся прямой ударный ток $I_{F(SM)} I_{T(SM)}$, А | | Ток управления I_G , МА | | Критическая скорость нарастания | | Температура перехода, T_{vj}^* , $^\circ\text{C}$ | |
|----------------------|--|----------|--|----------|--|-------|---------------------------|----------|---|---|---|----------|
| | не менее | не более | не менее | не более | не более | t, мс | не менее | не более | тока в открытом состоянии, $(di_T / dt) cr$, А/мкс | напряжения в закрытом состоянии, $(du_d / dt) cr$, В/мкс | не менее | не более |
| MO21-63-12 | 50 | 630 | 0,2 | 63 | 300 | 10 | 10 | 30 | 150 | 1000 | -40 | +125 |
| MO21A-63-12 | 12 | | | | | | | | | | | |

*Модули рассчитаны на работу в аппаратуре с применением охладителей, поддерживающих температуру перехода в заданных пределах

Драгоценных металлов не содержится

СВЕДЕНИЯ О ПРИЕМКЕ

Модуль _____ соответствует АЛЕИ.431425.000 ТУ

Заводской номер _____ Дата изготовления _____

Место для штампа ОТК

ГАРАНТИИ ПРЕДПРИЯТИЯ-ИЗГОТОВИТЕЛЯ

Предприятие-изготовитель гарантирует соответствие модуля требованиям АЛЕИ.431425.000 ТУ при условии соблюдения правил транспортирования, хранения, монтажа и эксплуатации.

Гарантийный срок – 2,5 года с даты изготовления.

Гарантийный срок хранения – 2 года с даты изготовления.

Гарантийный срок эксплуатации – 2 года с даты ввода модулей в эксплуатацию в пределах гарантийного срока.

РЕКОМЕНДАЦИИ ПО УТИЛИЗАЦИИ

Утилизация изделия (переплавка, захоронение, перепродажа) производится в порядке, установленном Законами РФ: от 04 мая 1999г. № 96-ФЗ «Об охране атмосферного воздуха», от 24 июня 1998 г. № 89-ФЗ «Об отходах производства и потребления», а также другими общероссийскими и региональными нормами, правилами, распоряжениями и пр., принятыми во исполнение указанных законов.

Данный документ является этикеткой с описанием характеристик данного изделия, для которых предоставляется гарантия. Все изделия в процессе производства проходят полный контроль всех параметров, который выполняется дважды, один раз до герметизации, а затем еще раз после.

Любая такая гарантия предоставляется исключительно в соответствии с условиями соглашения о поставке (договор на поставку или другие документы в соответствии с действующим законодательством). Информация, представленная в этом документе, не предполагает гарантии и ответственности «Электрум АВ» в отношении использования такой информации и пригодности изделий для Вашей аппаратуры. Данные, содержащиеся в этом документе, предназначены исключительно для технически подготовленных сотрудников. Вам и Вашим техническим специалистам придется оценить пригодность этого продукта, предназначенного для применения и полноту данных продукта, в связи с таким применением.

Любые изделия «Электрум АВ» не разрешены для применения в приборах и системах жизнеобеспечения и специальной техники, без письменного согласования с «Электрум АВ».

Если вам необходима информация о продукте, превышающая данные, приведенные в этом документе, или которая относится к конкретному применению нашей продукции, пожалуйста, обращайтесь в офис продаж к менеджеру, который является ответственным за Ваше предприятие.

Инженеры «Электрум АВ» имеют большой опыт в разработке, производстве и применении мощных силовых приборов и интеллектуальных драйверов для силовых приборов и уже реализовали большое количество индивидуальных решений. Если вам нужны силовые модули или драйверы, которые не входят в комплект поставки, а также изделия с отличиями от стандартных приборов в характеристиках или конструкции обращайтесь к нашим менеджерам и специалистам, которые предложат Вам лучшее решение Вашей задачи.

«Электрум АВ» оставляет за собой право вносить изменения без дополнительного уведомления в настоящем документе для повышения надежности, функциональности и улучшения дизайна.