



# АО "ЭЛЕКТРУМ АВ"

## МОДУЛЬ ОДНОФАЗНОГО ОПТОТИРИСТОРНОГО МОСТА

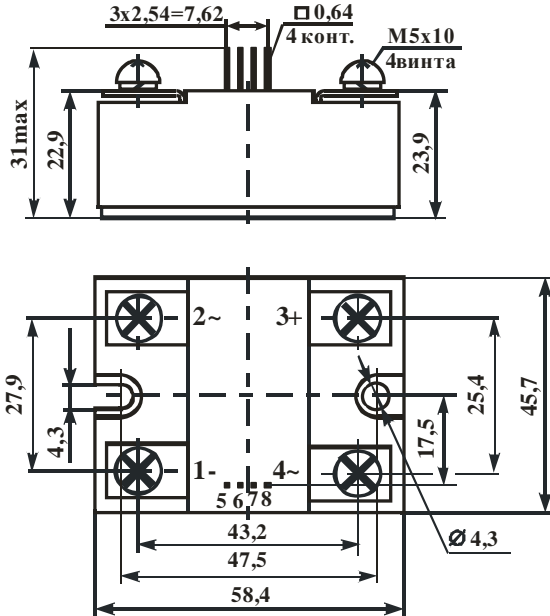
МО20-63-16; МО20А-63-16

### ЭТИКЕТКА

АЛЕИ.431425.004-02 ЭТ

Модуль однофазного тиристорно-диодного моста с опторазвязкой с управлением тиристорами, подключенными к «положительному» выходу, предназначен для выпрямления (преобразования переменного тока в пульсирующее постоянное напряжение)

### ГАБАРИТНЫЙ ЧЕРТЕЖ И СХЕМА ЭЛЕКТРИЧЕСКАЯ



Неуказанные предельные отклонения присоединительных размеров  $\pm 0,5$  мм  
Рисунок 1 – Габаритные и присоединительные размеры модуля

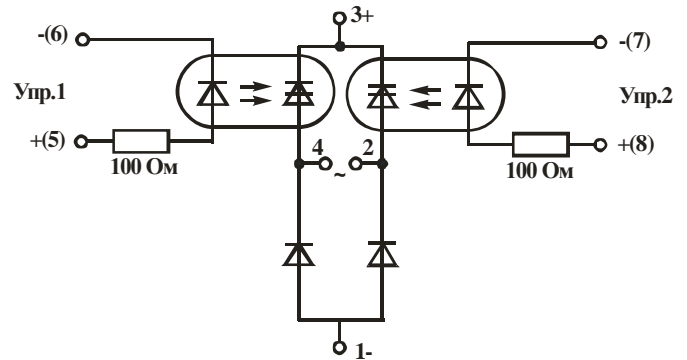


Рисунок 2 – Электрическая схема модуля

### ОСНОВНЫЕ ПАРАМЕТРЫ

T = 25 °C

Наименование изделия	Импульсное напряжение: в открытом состоянии тиристора / прямого диода, $U_{TM} / U_{FM}$ , В		Ток плеча моста (в закрытом состоянии тиристор), $I_D$ , мА		Напряжение на входе управления в открытом состоянии тиристора $U_{Gon}$ , В			Электрическая прочность изоляции по постоянному току, $U_{ISOL}$ , В	Сопrotивление изоляции между: силовыми и управляющими выводами / силовыми выводами и радиатором, $R_{ISOL}$ , МОм	Тепловое сопротивление переход-радиатор корпуса $R_{thic}$ , °C/Вт		
	не более	$I_{OUT}$ , А	не более	$U_{OUT}$ , В	не менее	не более	$I_{Gon}$ , мА			не менее	тиристор	диод
											не более	не более
МО20-63-16 МО20А-63-16	1,65	63	$\pm 1,5$	$\pm 1600$	3,0	4,2	10	4000	100 / 10	1,0	1,3	

### ПРЕДЕЛЬНО-ДОПУСТИМЫЕ РЕЖИМЫ ЭКСПЛУАТАЦИИ

Наименование изделия	Линейное напряжение (ср. кв.), $U_{лин}$ , В		Средний выпрямленный ток модуля, $I_o$ , А		Неповторяющийся прямой ударный ток $I_{F(SM)} I_{T(SM)}$ , А		Ток управления $I_G$ , мА		Критическая скорость нарастания		Температура перехода, $T_{VJ}^*$ , °C	
	не менее	не более	не менее	не более	не более	t, мс	не менее	не более	тока в открытом состоянии, $(di_T / dt)$ ср, А/мкс	напряжения в закрытом состоянии, $(du_d / dt)$ ср, В/мкс	не менее	не более
									150	1000		
МО20-63-16	50	840	0,2	63	300	10	10	30	150	1000	-40	+125
МО20А-63-16	12	840	0,2	63	300	10	10	30	150	1000	-40	+125

\*Модули рассчитаны на работу в аппаратуре с применением охладителей, поддерживающих температуру перехода в заданных пределах

Драгоценных металлов не содержится

## СВЕДЕНИЯ О ПРИЕМКЕ

Модуль \_\_\_\_\_ соответствует АЛЕИ.431425.000 ТУ

Заводской номер \_\_\_\_\_ Дата изготовления \_\_\_\_\_

Место для штампа ОТК

### ГАРАНТИИ ПРЕДПРИЯТИЯ-ИЗГОТОВИТЕЛЯ

Предприятие-изготовитель гарантирует соответствие модуля требованиям АЛЕИ.431425.000 ТУ при условии соблюдения правил транспортирования, хранения, монтажа и эксплуатации.

Гарантийный срок – 2,5 года с даты изготовления.

Гарантийный срок хранения – 2 года с даты изготовления.

Гарантийный срок эксплуатации – 2 года с даты ввода модулей в эксплуатацию в пределах гарантийного срока.

### РЕКОМЕНДАЦИИ ПО УТИЛИЗАЦИИ

Утилизация изделия (переплавка, захоронение, перепродажа) производится в порядке, установленном Законами РФ: от 04 мая 1999г. № 96-ФЗ «Об охране атмосферного воздуха», от 24 июня 1998 г. № 89-ФЗ «Об отходах производства и потребления», а также другими общероссийскими и региональными нормами, правилами, распоряжениями и пр., принятыми во исполнение указанных законов.

Данный документ является этикеткой с описанием характеристик данного изделия, для которых предоставляется гарантия. Все изделия в процессе производства проходят полный контроль всех параметров, который выполняется дважды, один раз до герметизации, а затем еще раз после.

Любая такая гарантия предоставляется исключительно в соответствии с условиями соглашения о поставке (договор на поставку или другие документы в соответствии с действующим законодательством). Информация, представленная в этом документе, не предполагает гарантии и ответственности «Электрум АВ» в отношении использования такой информации и пригодности изделий для Вашей аппаратуры. Данные, содержащиеся в этом документе, предназначены исключительно для технически подготовленных сотрудников. Вам и Вашим техническим специалистам придется оценить пригодность этого продукта, предназначенного для применения и полноту данных продукта, в связи с таким применением.

Любые изделия «Электрум АВ» не разрешены для применения в приборах и системах жизнеобеспечения и специальной техники, без письменного согласования с «Электрум АВ».

Если вам необходима информация о продукте, превышающая данные, приведенные в этом документе, или которая относится к конкретному применению нашей продукции, пожалуйста, обращайтесь в офис продаж к менеджеру, который является ответственным за Ваше предприятие.

Инженеры «Электрум АВ» имеют большой опыт в разработке, производстве и применении мощных силовых приборов и интеллектуальных драйверов для силовых приборов и уже реализовали большое количество индивидуальных решений. Если вам нужны силовые модули или драйверы, которые не входят в комплект поставки, а также изделия с отличиями от стандартных приборов в характеристиках или конструкции обращайтесь к нашим менеджерам и специалистам, которые предложат Вам лучшее решение Вашей задачи.

«Электрум АВ» оставляет за собой право вносить изменения без дополнительного уведомления в настоящем документе для повышения надежности, функциональности и улучшения дизайна.