



АО "ЭЛЕКТРУМ АВ"

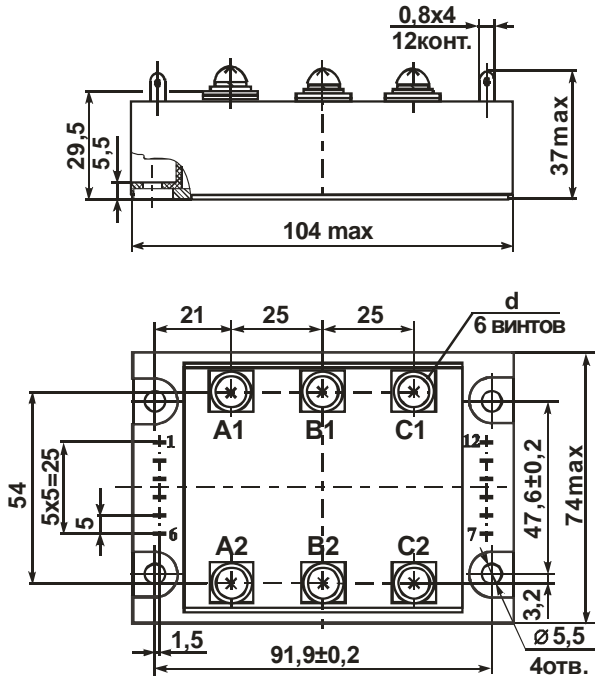
МОДУЛЬ ОПТОТИРИСТОРНЫЙ

МО26Д-25-12; МО26Д-40-12; МО26Д-63-12; МО26Д-80-12; МО26Д-100-12; МО26Д-125-12

ЭТИКЕТКА

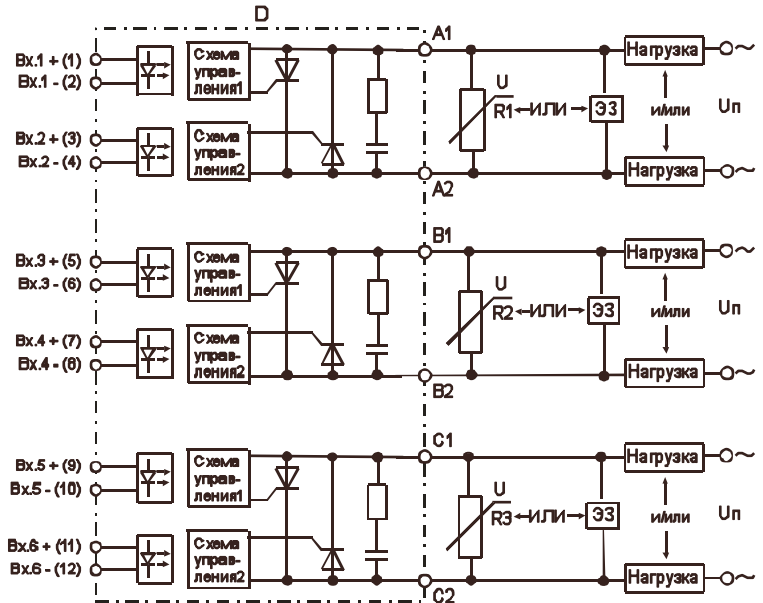
Тиристорно-тиристорный модуль с тремя встречно-параллельно включенными тиристорами и оптронной развязкой предназначен для коммутации мощных нагрузок переменного тока в трехфазных сетях.

ГАБАРИТНЫЙ ЧЕРТЕЖ И СХЕМА ВНУТРЕННЕГО СОЕДИНЕНИЯ



Неуказанные предельные отклонения присоединительных размеров ±0,5мм

Обозначение изделия	d
МО26Д-25(40,63,80)-12	Винт М5х10
МО26Д-100(125)-12	Винт М6х10



D – модуль;

R1, R2, R3 – защитный варистор типов СН2-1; СН2-2 с классификационным напряжением:

$$U_{кл} = U_{п}^{ср.кв} \cdot \sqrt{2} \cdot 1,1$$

$$U_{пик} > U_{кл} + 150$$

Параметры внутренней RC – цепи: R = 39 Ом, C = 0,01 мкФ

ОСНОВНЫЕ ПАРАМЕТРЫ

T_{окр} = 25 °C

Наименование изделия	Импульсное напряжение в открытом состоянии, U _{ост} , В		Ток утечки на выходе, I _{ут} , мА		Входной ток во включенном состоянии, I _{вх} , мА			Напряжение изоляции по постоянному току (пиковое значение) U _{из} , В		Сопротивление изоляции вход-выход R _{из} вх-вых, МОм	Сопротивление изоляции выход-радиат. R _{из} вых-рад, (МОм)	Тепловое сопротивление переход-радиатор, R _{тп-р} *, °C/Вт	
	не более	I, А	не более	U, В	не менее	не более	U _{вх} , В	не менее	t, мин				не менее
МО26Д-25-12	1,65	79	1	±1200	10	17	4	30	4000	1	100	10	1,00
МО26Д-40-12		126											0,70
МО26Д-63-12		200											0,60
МО26Д-80-12		251											0,45
МО26Д-100-12		314											0,30
МО26Д-125-12	393	0,25											

* на тиристор

ПРЕДЕЛЬНО-ДОПУСТИМЫЕ РЕЖИМЫ ЭКСПЛУАТАЦИИ

Наименование изделия	Напряжение на тиристор (амплитудное значение), U _A , В	Ток во встречно-параллельном включении, I _{ср кв} , А	Среднее значение тока через тиристор, I _{ср*} , А	Входное напряжение во включенном состоянии, U _{вх. вкл} , В		Входное напряжение в выключенном состоянии, U _{вх. выкл} , В		Импульсный ток на выходе Имп *, А		Действующий ток **, I, А	Напряжение коммутации, U _{ком} , В		Скорость нарастания выходного		Температура перехода, T _{п***} , °С		
				не менее	не более	не менее	не более	не более	ти, мс		не более	не менее	не более	напряжение dU/dt, В/мкс	тока, dI/dt, А/мкс	не менее	не более
МО26Д-25-12	1200	25	17	4	30	- 3,5	0,8	10	не более	50	630	1000	150	-40	125		
МО26Д-40-12		40	28													320	40
МО26Д-63-12		63	43													560	63
МО26Д-80-12		80	55													720	100
МО26Д-100-12		100	60													960	126
МО26Д-125-12		125	95													1250	157

* на тиристор

** при встречно-параллельном включении тиристор

*** модули рассчитаны на работу в аппаратуре с применением охладителей, поддерживающих температуру перехода в заданных пределах

В изделии содержится 250 г. меди.

СВЕДЕНИЯ О ПРИЕМКЕ

Модуль типа _____ соответствует АЛЕИ.435745.000 ТУ

Заводской номер _____ Дата изготовления _____

Место для штампа ОТК

ГАРАНТИИ ПРЕДПРИЯТИЯ-ИЗГОТОВИТЕЛЯ

Предприятие-изготовитель гарантирует соответствие модуля требованиям АЛЕИ.435745.000 ТУ при условии соблюдения правил транспортирования, хранения, монтажа и эксплуатации.

Гарантийный срок – 2,5 года с даты изготовления.

Гарантийный срок хранения – 2 года с даты изготовления.

Гарантийный срок эксплуатации – 2 года с даты ввода модулей в эксплуатацию в пределах гарантийного срока.

РЕКОМЕНДАЦИИ ПО УТИЛИЗАЦИИ

Утилизация изделия (переплавка, захоронение, перепродажа) производится в порядке, установленном Законами РФ: от 04 мая 1999г. № 96-ФЗ «Об охране атмосферного воздуха», от 24 июня 1998 г. № 89-ФЗ «Об отходах производства и потребления», а также другими общероссийскими и региональными нормами, правилами, распоряжениями и пр., принятыми во исполнение указанных законов.

Данный документ является этикеткой с описанием характеристик данного изделия, для которых предоставляется гарантия. Все изделия в процессе производства проходят полный контроль всех параметров, который выполняется дважды, один раз до герметизации, а затем еще раз после.

Любая такая гарантия предоставляется исключительно в соответствии с условиями соглашения о поставке (договор на поставку или другие документы в соответствии с действующим законодательством). Информация представленная в этом документе не предполагает гарантии и ответственности «Электрум АВ» в отношении использования такой информации и пригодности изделий для Вашей аппаратуры. Данные, содержащиеся в этом документе, предназначены исключительно для технически подготовленных сотрудников. Вам и Вашим техническим специалистам придется оценить пригодность этого продукта, предназначенного для применения и полноту данных продукта, в связи с таким применением.

Любые изделия «Электрум АВ» не разрешены для применения в приборах и системах жизнеобеспечения и специальной техники, без письменного согласования с «Электрум АВ».

Если вам необходима информация о продукте, превышающая данные, приведенные в этом документе, или которая относится к конкретному применению нашей продукции, пожалуйста, обращайтесь в офис продаж к менеджеру, который является ответственным за Ваше предприятие.

Инженеры «Электрум АВ» имеют большой опыт в разработке, производстве и применении мощных силовых приборов и интеллектуальных драйверов для силовых приборов и уже реализовали большое количество индивидуальных решений. Если вам нужны силовые модули или драйверы, которые не входят в комплект поставки, а также изделия с отличиями от стандартных приборов в характеристиках или конструкции обращайтесь к нашим менеджерам и специалистам, которые предложат Вам лучшее решение Вашей задачи.

«Электрум АВ» оставляет за собой право вносить изменения без дополнительного уведомления в настоящем документе для повышения надежности, функциональности и улучшения дизайна.