



АО "ЭЛЕКТРУМ АВ"

МОДУЛЬ ОПТОТИРИСТОРНЫЙ

МО1-25(40,63,80,100,125,160,200,250)-12; МО1А-25(40,63,80,100,125,160,200,250)-12

ЭТИКЕТКА

АЛЕИ.435745.000 ЭТ

Тиристорно-тиристорный модуль с оптронной развязкой предназначен для применения в качестве ключевых элементов управляемых выпрямителей, преобразователей (инверторов), регуляторов мощности для мощных нагрузок постоянного и переменного тока.

ГАБАРИТНЫЙ ЧЕРТЕЖ

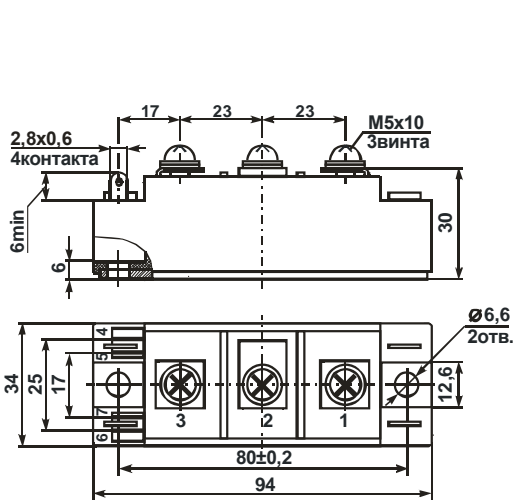


Рисунок 1а

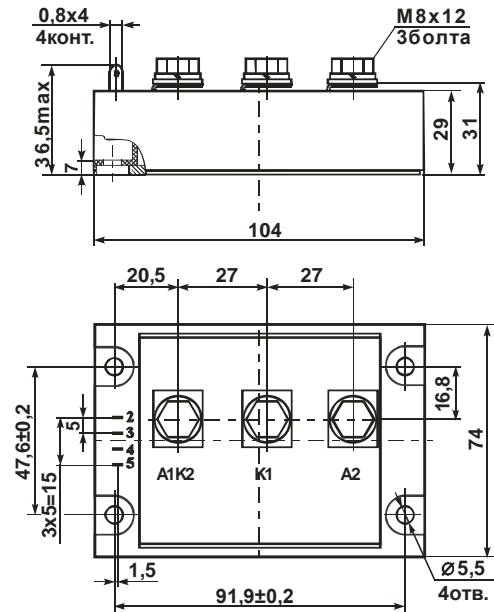


Рисунок 1б

Обозначение изделия	Рис.
МО1(А)-25-12	1а, 2
МО1(А)-40-12	1а, 2
МО1(А)-63-12	1а, 2
МО1(А)-80-12	1а, 2
МО1(А)-100-12	1а, 2
МО1(А)-125-12	1а, 2
МО1(А)-160-12	1а, 2
МО1(А)-200-12	1б, 3
МО1(А)-250-12	1б, 3

Неуказанные предельные отклонения присоединительных размеров $\pm 0,5$ мм
Рисунок 1 – Габаритные и присоединительные размеры модуля

СХЕМЫ ВНУТРЕННЕГО СОЕДИНЕНИЯ

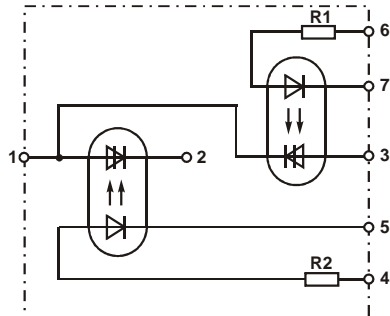


Рисунок 2

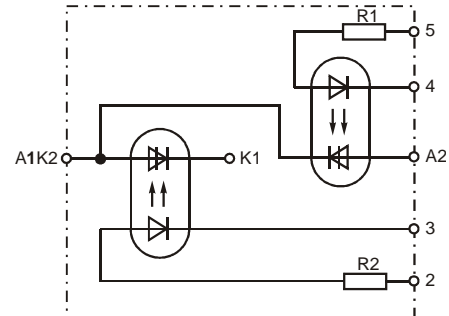


Рисунок 3

R1, R2 – ограничительные резисторы 100 Ом 0,125 Вт

ОСНОВНЫЕ ПАРАМЕТРЫ

T_{окр} = 25 °C

Наименование изделия	Импульсное напряжение в открытом состоянии, U _{TM} , В		Постоянный ток в закрытом состоянии / обратный ток, I _D / I _R , МА		Падение напряжения на входе управления во включенном состоянии, U _{Gon} , В (I _{Gon} =10 МА)		Электрическая прочность изоляции по постоянному току, U _{ISOL} , В		Сопrotивление изоляции между силовыми и управляющими выводами, R _{ISOL} , МОм		Сопrotивление изоляции между силовыми выводами и радиатором корпуса, R _{ISOL in-out} , МОм		Тепловое сопротивление не переход-радиатор корпуса R _{thic} , °C/Вт
	не более	I _{OUT} , А	не более	U _{OUT} , В	не менее	не более	не менее	t, мин	не менее	U, В	не менее	U, В	не более
MO1-25-12	1,65	79	1	±1200	3,0	4,0	4000	1	100	500	10	500	0,8
MO1-40-12		126											0,7
MO1-63-12		198											0,55
MO1-80-12		251											0,45
MO1-100-12		314											0,3
MO1-125-12		393											0,25
MO1-160-12		503											0,22
MO1-200-12		628											0,19
MO1-250-12		785											0,15

Примечание - Значение параметров модулей типа MO1A идентичны значениям параметров соответствующих модулей MO1

ПРЕДЕЛЬНО-ДОПУСТИМЫЕ РЕЖИМЫ ЭКСПЛУАТАЦИИ

Наименование изделия	Повторяющееся импульсное напряжение обратное / в закрытом состоянии, U _{RRM} /U _{DRM} , В	Средний ток в открытом состоянии с охладителем I _{T(AV)} , А, T _c =85 °C	Управляющий входной ток, соответствующий включенному состоянию, I _{Gon} , МА		Управляющий импульсный входной ток, соответствующий включенному состоянию, I _{GMon} , МА		Входное напряжение в выключенном состоянии, U _{Goff} , В		Ударный ток в открытом состоянии*, I _{TSM} , А	Напряжение коммутации, U _{ком} , В	Критическая скорость нарастания напряжения в закрытом состоянии тиристора, (du _d / dt) _{cr} , В/мкс	Критическая скорость нарастания тока в открытом состоянии, (di _T / dt) _{cr} , А/ мкс	Температура перехода, T _{VJ} ***, °C				
			не менее	не более	не менее	не более	не менее	не более					не менее	не более			
MO1-25-12	±1200	25	10	25	100	100	10	-3,5	0,8	10	50**	630	1000	150	-40	+125	
MO1-40-12		40															200
MO1-63-12		63															560
MO1-80-12		80															720
MO1-100-12		100															960
MO1-125-12		125															1350
MO1-160-12		160															1750
MO1-200-12		200															2500
MO1-250-12		250															4000

* на тиристор

**10 В – для модулей типа MO1A (значение остальных режимов модулей типа MO1A идентичны значениям режимов соответствующих модулей MO1)

***модули рассчитаны на работу в аппаратуре с применением охладителей, поддерживающих температуру перехода в заданных пределах

Драгоценных металлов не содержится

СВЕДЕНИЯ О ПРИЕМКЕ

Модуль _____ соответствует АЛЕИ.435745.000 ТУ

Заводской номер _____ Дата изготовления _____

Место для штампа ОТК

ГАРАНТИИ ПРЕДПРИЯТИЯ-ИЗГОТОВИТЕЛЯ

Предприятие-изготовитель гарантирует соответствие модулей требованиям АЛЕИ.435745.000 ТУ при условии соблюдения правил транспортирования, хранения, монтажа и эксплуатации.

Гарантийный срок – 2,5 года с даты изготовления.

Гарантийный срок хранения – 2 года с даты изготовления.

Гарантийный срок эксплуатации – 2 года с даты ввода модулей в эксплуатацию в пределах гарантийного срока.

РЕКОМЕНДАЦИИ ПО УТИЛИЗАЦИИ

Утилизация изделия (переплавка, захоронение, перепродажа) производится в порядке, установленном Законами РФ: от 04 мая 1999г. № 96-ФЗ «Об охране атмосферного воздуха», от 24 июня 1998 г. № 89-ФЗ «Об отходах производства и потребления», а также другими общероссийскими и региональными нормами, правилами, распоряжениями и пр., принятыми во исполнение указанных законов.

Данный документ является этикеткой с описанием характеристик данного изделия, для которых предоставляется гарантия. Все изделия в процессе производства проходят полный контроль всех параметров, который выполняется дважды, один раз до герметизации, а затем еще раз после.

Любая такая гарантия предоставляется исключительно в соответствии с условиями соглашения о поставке (договор на поставку или другие документы в соответствии с действующим законодательством). Информация, представленная в этом документе, не предполагает гарантии и ответственности «Электрум АВ» в отношении использования такой информации и пригодности изделий для Вашей аппаратуры. Данные, содержащиеся в этом документе, предназначены исключительно для технически подготовленных сотрудников. Вам и Вашим техническим специалистам придется оценить пригодность этого продукта, предназначенного для применения и полноту данных продукта, в связи с таким применением.

Любые изделия «Электрум АВ» не разрешены для применения в приборах и системах жизнеобеспечения и специальной техники, без письменного согласования с «Электрум АВ».

Если вам необходима информация о продукте, превышающая данные, приведенные в этом документе, или которая относится к конкретному применению нашей продукции, пожалуйста, обращайтесь в офис продаж к менеджеру, который является ответственным за Ваше предприятие.

Инженеры «Электрум АВ» имеют большой опыт в разработке, производстве и применении мощных силовых приборов и интеллектуальных драйверов для силовых приборов и уже реализовали большое количество индивидуальных решений. Если вам нужны силовые модули или драйверы, которые не входят в комплект поставки, а также изделия с отличиями от стандартных приборов в характеристиках или конструкции обращайтесь к нашим менеджерам и специалистам, которые предложат Вам лучшее решение Вашей задачи.

«Электрум АВ» оставляет за собой право вносить изменения без дополнительного уведомления в настоящем документе для повышения надежности, функциональности и улучшения дизайна.