



АО "ЭЛЕКТРУМ АВ"

**МОДУЛЬ ТРАНЗИСТОРНЫЙ
1M12-75-12-M2**

Паспорт

СОДЕРЖАНИЕ

1 ОПИСАНИЕ МОДУЛЯ	3
2 ОСНОВНЫЕ И ПРЕДЕЛЬНО-ДОПУСТИМЫЕ ПАРАМЕТРЫ	4
3 УКАЗАНИЯ ПО ЭКСПЛУАТАЦИИ	6
4 СВИДЕТЕЛЬСТВО О ПРИЕМКЕ	7
5 ТРАНСПОРТИРОВАНИЕ И ХРАНЕНИЕ.....	7
6 ГАРАНТИИ ИЗГОТОВИТЕЛЯ.....	7
7 РЕКОМЕНДАЦИИ ПО УТИЛИЗАЦИИ.....	7
Приложение А (обязательное) Сведения о содержании драгоценных материалов и цветных металлов	8

1 ОПИСАНИЕ МОДУЛЯ

1.1 Модуль транзисторный 1M12-75-12-M2 (далее – модуль) на основе БТИЗ транзисторов, представляющий собой два последовательно соединенных ключа. Модуль предназначен для коммутации мощных нагрузок и применения в составе мощных преобразователей с большой частотой переключения в ключевых стабилизаторах, импульсных источниках электропитания, в схемах электропривода, управления и коммутации бортовой и другой аппаратуры специального назначения.

1.2 Структурная схема, габаритный чертёж модуля изображены на рисунках 1, 2 соответственно.

1.3 Сведения о содержании драгоценных материалов и цветных металлов представлены в приложении А.

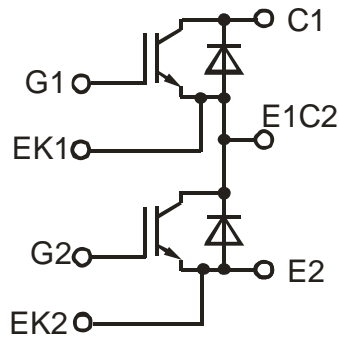
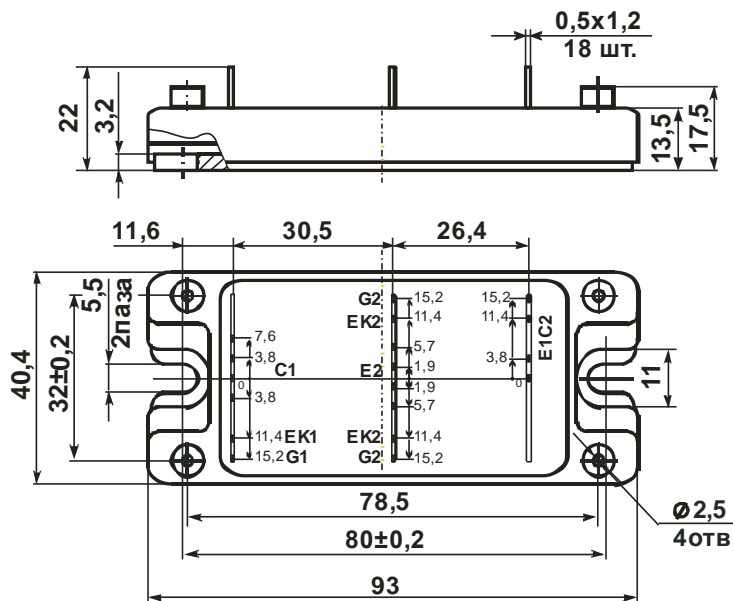


Рисунок 1 – Структурная схема модуля



Масса не более 300 г.

Неуказанные предельные отклонения присоединительных размеров $\pm 0,5$ мм

Рисунок 2 – Габаритный чертёж модуля

2 ОСНОВНЫЕ И ПРЕДЕЛЬНО-ДОПУСТИМЫЕ ПАРАМЕТРЫ

2.1 Электрические параметры модуля в течение минимального срока сохраняемости соответствуют нормам при приемке и поставке, приведенным в таблице 1; электрические параметры модуля, изменяющиеся в процессе наработки – в таблице 2; предельно-допустимые электрические параметры и режимы эксплуатации модуля – в таблице 3; климатические факторы – в таблице 4.

Таблица 1 – Электрические параметры модуля при приемке и поставке

Наименование параметра, единица измерения, (режим измерения)	Буквенное обозначение параметра	Норма параметра		Температура среды, °С	Примечание
		не менее	не более		
Напряжение насыщения коллектор-эмиттер, В, ($U_{зэ} = 15$ В; $I_K = 75$ А)	$U_{КЭ.нас}$ ($U_{CE sat}$)	–	3,5	+ 25	–
Пороговое напряжение затвор-эмиттер, В, ($U_{зэ} = U_{КЭ}$, $I_K = 1$ мА)	$U_{зэ.пор}$ (U_{GET})	3	6	+ 85; + 25; - 60	–
Ток утечки затвор-эмиттер, нА, ($U_{зэ} = \pm 20$ В, $U_{КЭ} = 0$ В)	$I_{зэ.ут}$ (I_{GES})	- 100	+ 100	+ 85; + 25; - 60	–
Начальный ток коллектора, мА, ($U_{зэ} = 0$ В; $U_{КЭ} = 1200$ В)	$I_{К.нач}$ (I_{CSS})	–	2,5	+ 85; + 25; - 60	$T_K = - 60$ °С, $U_{КЭ} = 0,8U_{КЭ.макс}$
Время задержки включения транзистора, нс	$t_{зд.вкл}$ ($t_{d(on)}$)	–	150	+ 25	$U_{зэ} = -7/15$ В; $U_{КЭ} = 600$ В; $I_K = 75$ А; $R_3 = 1$ Ом
Время задержки выключения транзистора, нс	$t_{зд.выкл}$ ($t_{d(off)}$)	–	700	+ 25	
Время спада транзистора, нс	$t_{сп}$ (t_f)	–	300	+ 25	
Время нарастания транзистора, нс	$t_{нр}$ (t_r)	–	300	+ 25	
Время обратного восстановления диода, нс, ($I_{пр} = 75$ А; $di/dt = 100$ А/мкс)	$t_{вос.обр}$ (t_{rr})	–	300	+ 25	–
Полный заряд затвора, нКл, ($U_{КЭ} = 600$ В; $I_K = 75$ А; $U_{зэ} = 0/10$ В)	Q_3 (Q_G)	–	600	+ 25	–
Постоянное прямое напряжение диода, В, ($U_{зэ} = 0$ В; $I_{пр} = 75$ А)	$U_{пр}$ (U_F)	–	2,5	+ 25	–
Тепловое сопротивление переход-корпус транзистора, °С/Вт	$R_{T(п-к)}$ (R_{thjc})	–	0,45	–	–
Тепловое сопротивление переход-корпус диода, °С/Вт	$R_{T(п-с)}$ (R_{thja})	–	1,05	–	–
Постоянный обратный ток диода, мА, ($U_{КЭ} = 1200$ В)	$I_{обп}$ (I_R)	–	2,5	+ 85; + 25; - 60	–

Таблица 2 – Электрические параметры модуля, изменяющиеся в процессе наработки

Наименование параметра, единица измерения, (режим измерения)	Буквенное обозначение параметра	Норма параметра		Температура среды, °С	Примечание
		не менее	не более		
Начальный ток коллектора, мА, ($U_{зэ} = 0$ В; $U_{КЭ} = 1200$ В)	$I_{К.нач}$ (I_{CSS})	–	5,0	–	–

Таблица 3 – Предельно-допустимые электрические параметры и режимы эксплуатации модуля

Наименование параметра, единица измерения	Буквенное обозначение параметра	Норма параметра		Режим измерения
		не менее	не более	
Максимально допустимое напряжение коллектор-эмиттер*, В ($U_{3Э} = 0$ В, $I_K = 1$ мА)	$U_{КЭ.макс}$ (U_{CEmax})	–	1200 960	–
Максимально допустимое напряжение катод-анод, В	$U_{КА.макс}$ (U_{CAmax})	–	1200	$U_{3Э} = 0$ В $I_K = 1$ мА
Максимально допустимый ток коллектора**, А	$I_{Кмакс}$ (I_{Cmax})	–	75	$U_{3Э} = 15$ В
Максимально допустимый импульсный ток коллектора**, А	$I_{К(И)макс}$ (I_{CMmax})	–	225	$U_{3Э} = 15$ В $t_{ИМП} = 10$ мкс
Максимальный постоянный прямой ток диода**, А	$I_{ПР.макс}$ (I_{Fmax})	–	75	–
Максимальный импульсный прямой ток диода**, А	$I_{ПР.и.макс}$ (I_{FMmax})	–	225	$U_{3Э} = 0$ В $t_{ИМП} = 10$ мкс
Максимально допустимое напряжение затвор-эмиттер, В	$U_{3Э.макс}$ (U_{GEmax})	- 20	+20	–
Электрическая прочность изоляции, В	$U_{ИЗ}$ (U_{ISOL})	4000	–	DC, 1 мин
Максимально допустимая постоянная рассеиваемая мощность транзистора, Вт	$P_{макс}$ (P_{CEmax})	–	520	$T_{корп.} = +25$ °С
Предельная температура перехода, °С	$T_{ПЕР}$	–	150	–
* В диапазоне температур корпуса от +100 до минус 40 °С. При снижении температуры корпуса от минус 40 до минус 60 °С напряжение $U_{КЭ.макс}$ линейно снижается до $0,8 \cdot U_{КЭ.макс}$.				
** При температуре корпуса +100 °С.				

Таблица 4 – Климатические факторы

Климатический фактор	Значение климатического фактора
Пониженная температура среды:	
- рабочая, °С;	- 60
- предельная, °С	- 60
Повышенная температура среды*:	
- рабочая, °С;	+ 85
- предельная, °С	+ 100
Относительная влажность при температуре 35 °С без конденсации влаги, %, не более	98

3 УКАЗАНИЯ ПО ЭКСПЛУАТАЦИИ

3.1 Модуль крепится в аппаратуре на любой поверхности или монтажной плоскости охладителя в любой ориентации с помощью винтов М5 с крутящим моментом $(3,0 \pm 0,5)$ Н·м, с обязательной установкой плоских и пружинных шайб. При монтаже необходимо обеспечивать равномерность прижатия основания модуля к охладителю. С этой целью следует все винты закручивать равномерно в 2 – 4 приема поочередно. При демонтаже модуля раскручивание винтов производить в обратном порядке. Не ранее, чем через три часа после монтажа винты необходимо повернуть, соблюдая заданный крутящий момент, т.к. часть теплопроводящей пасты под давлением вытекает, и крепление может ослабнуть. После окончательного затягивания винтов рекомендуется закрепить соединение краской.

3.2 Выводы модуля предназначены для монтажа в аппаратуре пайкой. При монтаже пайкой используется припой ПОС 61 ГОСТ 21931-76. Допустимое число перепаяек выводов модулей при проведении монтажных (сборочных) операций – 3. Расстояние от корпуса модуля до места пайки – не менее 2,5 мм. Температура пайки – $(+260 \pm 5)$ °С. Длительность пайки одного вывода – не более 5 с. Перед проведением повторной пайки необходимо охладить вывод до температуры помещения.

3.3 При установке в аппаратуру модуль должен плотно прилегать к теплоотводу. Контактующая поверхность теплоотвода должна иметь шероховатость Ra не более 10 мкм, отклонения от плоскостности не более 0,1 мм. Для улучшения теплового баланса установку модулей на монтажную поверхность или охладитель рекомендуется осуществлять с помощью теплопроводящих паст типа КПТ-8 ГОСТ 19783-74 или аналогичных по своим теплопроводящим свойствам.

3.4 Допускается на один охладитель устанавливать несколько модулей без дополнительных изолирующих прокладок при условии, что напряжение между выводами разных модулей не превышает минимального значения напряжения пробоя изоляции каждого из них или при заземлении охладителя.

3.5 В установках модуль следует располагать таким образом, чтобы предохранить его от дополнительного нагрева со стороны соседних элементов. Плоскости ребер охладителя желательно ориентировать в направлении воздушного потока.

3.6 При всех режимах эксплуатации модуля не допускается превышать максимально-допускаемую температуру р-п перехода – 150 °С.

3.7 В электрической схеме установки с применением модулей должна быть предусмотрена быстродействующая защита от недопустимых перегрузок, коротких замыканий и коммутационных перегрузок.

3.8 Рекомендуется эксплуатация модуля при рабочем значении тока коллектора не более 80% от максимально допустимого тока коллектора $I_{к.макс.}$ (см. таблицу 3), температуре перехода $T_{пер.}$ не более (70 – 80) % от максимальной.

3.9 Не допускается эксплуатация модуля в режимах при одновременном воздействии двух и более предельно допустимых значений параметров.

3.10 При монтаже и эксплуатации необходимо принять меры по защите модуля от воздействия статического электричества и перенапряжений в цепи затвора (при монтаже обязательно применение персоналом заземляющих браслетов и заземленных низковольтных паяльников с питанием через трансформатор).

ВНИМАНИЕ

При транспортировке и хранении выводы ЕК1 и G1, ЕК2 и G2 должны быть соединены.

4 СВИДЕТЕЛЬСТВО О ПРИЕМКЕ

Модуль(и) 1М12-75-12-М2 соответствует(ют) АЛЕИ.435744.303 ТУ

Заводской номер _____ Дата изготовления _____

Место для штампа ОТК

5 ТРАНСПОРТИРОВАНИЕ И ХРАНЕНИЕ

5.1 Транспортирование модуля в соответствии с требованиями, приведенными в настоящем разделе.

Модуль в составе аппаратуры потребителя и в упаковке предприятия-изготовителя допускает транспортирование следующими видами транспорта:

- а) автомобильным по шоссейным и грунтовым дорогам на расстояние до 3000 км соответственно, условия транспортирования по группе 6 (ОЖ2) ГОСТ 15150-69;
- б) железнодорожным в специальных контейнерах на расстояние 15000 км со скоростью до 80 км/ч.;
- в) авиационным в герметичных отсеках без ограничения скорости и высоты;
- г) морским и речным в специальных контейнерах без ограничения скорости.

5.2 Хранение по ГОСТ В 9.003-80.

Хранение модуля в упаковке предприятия-изготовителя – во всех местах хранения, кроме открытой площадки. Хранение модуля в аппаратуре или в комплекте ЗИП – во всех местах хранения. Климатические факторы, характеризующие места хранения – по ГОСТ В 9.003-80.

6 ГАРАНТИИ ИЗГОТОВИТЕЛЯ

6.1 Гарантии предприятия-изготовителя в соответствии с требованиями, приведенными в АЛЕИ.435744.303 ТУ.

6.2 Предприятие-изготовитель гарантирует соответствие качества модуля требованиям АЛЕИ.435744.303 ТУ, при соблюдении потребителем условий и правил хранения, транспортирования монтажа и эксплуатации, установленных АЛЕИ.435744.303 ТУ.

Гарантийный срок равен минимальному сроку сохраняемости и составляет 16,5 лет.

Гарантийная наработка до отказа равна 50000 ч. в пределах гарантийного срока.

Гарантийный срок исчисляются с даты изготовления модуля.

7 РЕКОМЕНДАЦИИ ПО УТИЛИЗАЦИИ

Утилизация изделия (переплавка, захоронение, перепродажа) производится в порядке, установленном Законами РФ: от 04 мая 1999г. № 96-ФЗ «Об охране атмосферного воздуха», от 24 июня 1998 г. № 89-ФЗ «Об отходах производства и потребления», а также другими общероссийскими и региональными нормами, правилами, распоряжениями и пр., принятыми во исполнение указанных законов.

Приложение А

(обязательное)

Сведения о содержании драгоценных материалов и цветных металлов

А.1 Содержание драгоценных материалов – модуль не содержит драгоценных материалов.

А.2 Содержание цветных металлов:

90,27 г – Медь – М1

Примечание: содержится в радиаторе АЛЕИ.741331.001 (89 г), в планках АЛЕИ.745423.062 (1,2 г) и АЛЕИ.741121.058 (0,07 г).

2,6 г – Латунь – Л63

Примечание: содержится в шинах АЛЕИ.745421.001 (0,6 г), АЛЕИ.745421.002 (0,6 г), АЛЕИ.745421.004 (0,65 г), АЛЕИ.745421.005 (0,75 г).

Данный документ является паспортом с описанием характеристик данного изделия, для которых предоставляется гарантия. Все изделия в процессе производства проходят полный контроль всех параметров, который выполняется дважды, один раз до герметизации, а затем еще раз после.

Любая такая гарантия предоставляется исключительно в соответствии с условиями соглашения о поставке (договор на поставку или другие документы в соответствии с действующим законодательством). Информация представленная в этом документе не предполагает гарантии и ответственности «Электрум АВ» в отношении использования такой информации и пригодности изделий для Вашей аппаратуры. Данные, содержащиеся в этом документе, предназначены исключительно для технически подготовленных сотрудников. Вам и Вашим техническим специалистам придется оценить пригодность этого продукта, предназначенного для применения и полноту данных продукта, в связи с таким применением.

Любые изделия «Электрум АВ» не разрешены для применения в приборах и системах жизнеобеспечения и специальной техники, без письменного согласования с «Электрум АВ».

Если вам необходима информация о продукте, превышающая данные, приведенные в этом документе, или которая относится к конкретному применению нашей продукции, пожалуйста, обращайтесь в офис продаж к менеджеру, который является ответственным за Ваше предприятие.

Инженеры «Электрум АВ» имеют большой опыт в разработке, производстве и применении мощных силовых приборов и интеллектуальных драйверов для силовых приборов и уже реализовали большое количество индивидуальных решений. Если вам нужны силовые модули или драйверы, которые не входят в комплект поставки, а также изделия с отличиями от стандартных приборов в характеристиках или конструкции обращайтесь к нашим менеджерам и специалистам, которые предложат Вам лучшее решение Вашей задачи.

«Электрум АВ» оставляет за собой право вносить изменения без дополнительного уведомления в настоящем документе для повышения надежности, функциональности и улучшения дизайна.

АО «Электрум АВ», Россия, 302020 г. Орел, Наугорское шоссе, 5
тел. (4862) 44-03-44, факс (4862) 44-03-48, mail@electrum-av.com, www.electrum-av.com