



**АО "ЭЛЕКТРУМ АВ"**

**МОДУЛЬ ТРАНЗИСТОРНЫЙ 1М11-М3**

Паспорт

АЛЕИ.435714.035 ПС

## СОДЕРЖАНИЕ

1 Основные сведения об изделии и технические данные.....	3
1.1 Основные сведения об изделии.....	3
1.2 Основные технические данные .....	3
1.3 Маркировка .....	6
2 Указания по эксплуатации.....	7
3 Ресурсы, сроки службы и хранения и гарантии изготовителя.....	8
3.1 Ресурсы, сроки службы и хранения .....	8
3.2 Гарантии изготовителя.....	8
4 Сведения о приемке.....	8
5 Хранение .....	8
6 Транспортирование .....	8
7 Сведения об утилизации.....	8
Приложение А (обязательное) Сведения о содержании драгоценных и цветных металлов .....	9

# 1 Основные сведения об изделии и технические данные

## 1.1 Основные сведения об изделии

Модуль транзисторный 1М11-М3 (далее – модуль) на основе БТИЗ транзисторов, представляющий собой одиночный ключ с последовательным диодом, предназначен для коммутации мощных нагрузок и применения в составе мощных преобразователей с большой частотой переключения в ключевых стабилизаторах, импульсных источниках электропитания, в схемах электропривода, управления и коммутации бортовой и другой аппаратуры специального назначения.

Номенклатура модулей: 1М11-30-6-М3; 1М11-25-12-М3.

Структурная схема, габаритный чертёж модуля изображены на рисунках 1, 2 соответственно.

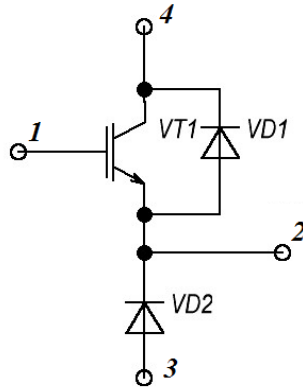
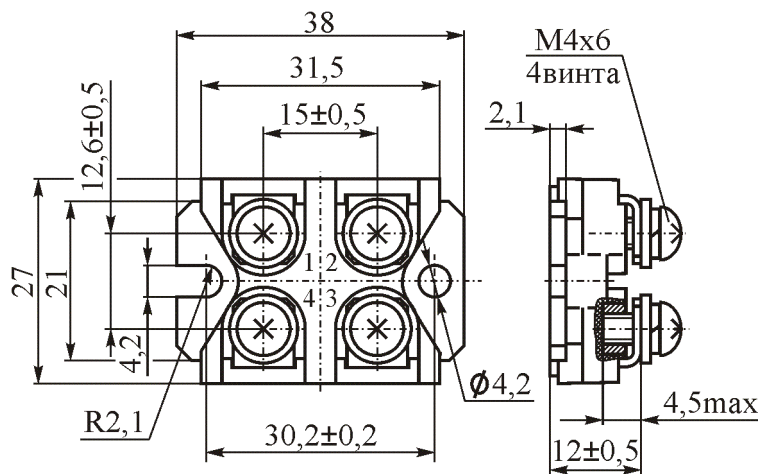


Рисунок 1 – Структурная схема модуля



Масса не более 35 г

Рисунок 2 – Габаритный чертёж модуля

## 1.2 Основные технические данные

1.2.1 Электрические параметры модуля при приемке и поставке в течение минимального срока сохраняемости, соответствуют нормам, приведенным в таблице 1.

1.2.2 Электрические параметры модуля при приемке и поставке, изменяющиеся в процессе наработки соответствуют нормам, приведенным в таблице 2.

1.2.3 Предельно-допустимые электрические параметры и режимы эксплуатации модуля соответствуют нормам, приведенным в таблице 3.

1.2.4 Климатические факторы соответствуют нормам, приведенным в таблице 4.

Таблица 1 – Электрические параметры модуля при приемке и поставке

Наименование параметра, единица измерения, (режим измерения) тип модуля	Буквенное обозначение параметра	Норма параметра		Температура среды, °С	Примечание
		не менее	не более		
Напряжение насыщения коллектор-эмиттер, В для модулей: 1М10-30-6-М3 1М11-25-12-М3	$U_{КЭ.нас}$		4 3	+ 25	$U_{ЗЭ} = 15 В;$ $I_{К} = I_{К.макс}$
Пороговое напряжение затвор-эмиттер, В	$U_{ЗЭ.пор}$	4	7	+ 85; + 25; - 60	$U_{ЗЭ} = U_{КЭ};$ $I_{К} = 1 мА$
Ток утечки затвор-эмиттер, нА	$I_{ЗЭ.ут}$	- 100	+ 100	+ 85; + 25; - 60	$U_{ЗЭ} = \pm 20 В;$ $U_{КЭ} = 0 В$
Начальный ток коллектора, мА	$I_{К.нач}$		100	+ 85; + 25	$U_{ЗЭ} = 0 В;$ $U_{КЭ} = U_{КЭ.макс}$
				- 60	$U_{ЗЭ} = 0 В;$ $U_{КЭ} = 0,8U_{КЭ.макс}$
Время задержки включения, транзистора, нс, ( $U_{ЗЭ} = -7/15 В;$ $U_{КЭ} = 300 В;$ $I_{К} = 30 А;$ $R_3 = 1 Ом$ ) для модуля 1М11-30-6-М3 ( $U_{ЗЭ} = -7/15 В;$ $U_{КЭ} = 600 В;$ $I_{К} = 25 А;$ $R_3 = 1 Ом$ ) для модуля 1М11-25-12-М3	$t_{зд.вкл}$		150	+ 25	
Время задержки выключения, транзистора, нс, ( $U_{ЗЭ} = -7/15 В;$ $U_{КЭ} = 300 В;$ $I_{К} = 30 А;$ $R_3 = 1 Ом$ ) для модуля 1М11-30-6-М3 ( $U_{ЗЭ} = -7/15 В;$ $U_{КЭ} = 600 В;$ $I_{К} = 25 А;$ $R_3 = 1 Ом$ ) для модуля 1М11-25-12-М3	$t_{зд.выкл}$		700	+ 25	
Время спада транзистора, нс, ( $U_{ЗЭ} = -7/15 В;$ $U_{КЭ} = 300 В;$ $I_{К} = 30 А;$ $R_3 = 1 Ом$ ) для модуля 1М11-30-6-М3 ( $U_{ЗЭ} = -7/15 В;$ $U_{КЭ} = 600 В;$ $I_{К} = 25 А;$ $R_3 = 1 Ом$ ) для модуля 1М11-25-12-М3	$t_{сп}$		300	+ 25	
Время нарастания транзистора, нс, ( $U_{ЗЭ} = -7/15 В;$ $U_{КЭ} = 300 В;$ $I_{К} = 30 А;$ $R_3 = 1 Ом$ ) для модуля 1М11-30-6-М3 ( $U_{ЗЭ} = -7/15 В;$ $U_{КЭ} = 600 В;$ $I_{К} = 25 А;$ $R_3 = 1 Ом$ ) для модуля 1М11-25-12-М3	$t_{нр}$		300	+ 25	
Время обратного восстановления диода, нс, ( $I_{ПР} = 30 А;$ $di/dt = 100 А/мкс$ ) для модуля 1М11-30-6-М3 ( $I_{ПР} = 25 А;$ $di/dt = 100 А/мкс$ ) для модуля 1М11-25-12-М3	$t_{вос.обр}$		300	+ 25	

Продолжение таблицы 1

Наименование параметра, единица измерения, (режим измерения) тип модуля	Буквенное обозначение параметра	Норма параметра		Температура среды, °С	Примечание
		не менее	не более		
Полный заряд затвора, нКл, ( $U_{КЭ} = 300 \text{ В}$ ; $I_{К} = 30 \text{ А}$ ; $U_{ЗЭ} = 0/10 \text{ В}$ ) для модуля 1М11-30-6-М3	Q <sub>з</sub>		300	+ 25	
( $U_{КЭ} = 600 \text{ В}$ ; $I_{К} = 25 \text{ А}$ ; $U_{ЗЭ} = 0/10 \text{ В}$ ) для модуля 1М11-25-12-М3			400		
Постоянное прямое напряжение диода, В	U <sub>ПР</sub>		3	+ 25	$U_{ЗЭ} = 0 \text{ В}$ ; $I_{ПР} = I_{ПР.макс}$
Тепловое сопротивление переход-корпус транзистора, °С/Вт для модуля 1М11-30-6-М3	R <sub>T(п-к)</sub>		2,0		
1М11-25-12-М3			1,5		
Тепловое сопротивление переход-корпус диода, °С/Вт	R <sub>T(п-с)</sub>		2,5		
Постоянный обратный ток диода, мкА ( $U_{КА} = 600 \text{ В}$ ) для модуля 1М11-30-6-М3 ( $U_{КА} = 1200 \text{ В}$ ) для модуля 1М11-25-12-М3	I <sub>ОБР</sub>		100	+ 85; + 25	$U_{КА} = U_{КА.макс}$
				-60	$U_{КА} = 0,8U_{КА.макс}$

Таблица 2 – Электрические параметры модуля при приемке и поставке, изменяющиеся в процессе наработки

Наименование параметра, единица измерения, (режим измерения) тип модуля	Буквенное обозначение параметра	Норма параметра		Температура среды, °С	Примечание
		не менее	не более		
Начальный ток коллектора, мА, ( $U_{ЗЭ} = 0 \text{ В}$ ; $U_{КЭ} = 600 \text{ В}$ ) для модуля 1М11-30-6-М3	I <sub>К.нач</sub> (I <sub>СС</sub> )		5,0	+25	
( $U_{ЗЭ} = 0 \text{ В}$ ; $U_{КЭ} = 1200 \text{ В}$ ) для модуля 1М11-25-12-М3					

Таблица 3 – Предельно-допустимые электрические параметры и режимы эксплуатации модуля

Наименование параметра, единица измерения, тип модуля	Буквенное обозначение параметра	Норма параметра		Режим измерения
		не менее	не более	
Максимально допустимое напряжение коллектор-эмиттер, В, ( $U_{ЗЭ} = 0 \text{ В}$ ; $I_{К} = 1 \text{ мА}$ ) для модуля 1М11-30-6-М3	U <sub>КЭ.макс</sub>		600	+85 °С; +25 °С
			480	-60 °С
1М11-25-12-М3			1200	+85 °С; +25 °С
			960	-60 °С

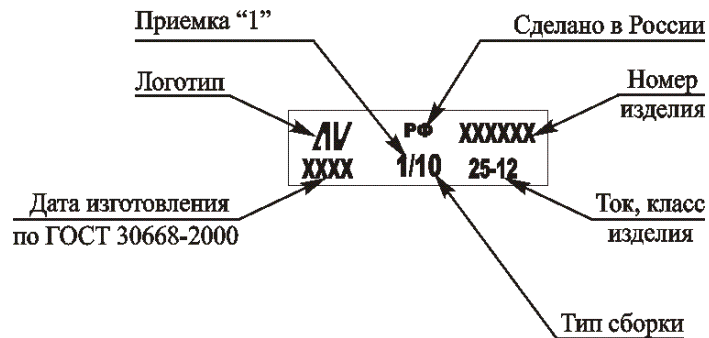
Продолжение таблицы 3

Наименование параметра, единица измерения, тип модуля	Буквенное обозначение параметра	Норма параметра		Режим измерения
		не менее	не более	
Максимально допустимое напряжение катод-анод, В, ( $U_{зэ} = 0$ В; $I_{обр} = 1$ мА) для модуля 1М11-30-6-М3	$U_{КА.макс}$ ( $U_{САmax}$ )		600	+85 °С; +25 °С
			480	-60 °С
		1М11-25-12-М3	1200	+85 °С; +25 °С
			960	-60 °С
Максимально допустимый ток коллектора, А для модулей: 1М11-30-6-М3	$I_{К макс}$		30	$U_{зэ} = 15$ В; +25 °С
		1М11-25-12-М3	25	
Максимально допустимый импульсный ток коллектора, А для модулей: 1М11-30-6-М3	$I_{К(И)макс}$		90	$U_{зэ} = 15$ В; $t_{имп} = 10$ мкс; +25 °С
		1М11-25-12-М3	75	
Максимальный постоянный прямой ток диода, А для модулей: 1М11-30-6-М3	$I_{ПР.макс}$		30	$U_{зэ} = 0$ В; +25 °С
		1М11-25-12-М3	25	
Максимальный импульсный прямой ток диода, А для модуля: 1М11-30-6-М3	$I_{ПР.и.макс}$		90	$U_{зэ} = 0$ В; $t_{имп} = 10$ мкс; +25 °С
		1М11-25-12-М3	75	
Максимально допустимое напряжение затвор-эмиттер, В	$U_{зэ.макс}$	- 20	+20	
Электрическая прочность изоляции, В	$U_{из}$	4000		DC, 1 мин
Максимально допустимая постоянная рассеиваемая мощность транзистора, Вт для модуля: 1М11-30-6-М3	$P_{макс}$		60	$T_{корп.} = +25$ °С
		1М11-25-12-М3	80	
Предельная температура перехода, °С	$T_{пер}$		150	

Таблица 4 – Климатические факторы

Климатический фактор	Значение климатического фактора
Пониженная температура среды: - рабочая, °С; - предельная, °С	- 60
	- 60
Повышенная температура среды*: - рабочая, °С; - предельная, °С	+ 85
	+ 100
Относительная влажность при температуре 35 °С без конденсации влаги, %, не более	98

### 1.3 Маркировка



## 2 Указания по эксплуатации

2.1 Модули крепятся в аппаратуре на любых поверхностях или монтажных плоскостях охладителей в любой ориентации с помощью винтов М4 с крутящим моментом  $(2,5 \pm 0,5)$  Н·м, с обязательной установкой плоских и пружинных шайб. При монтаже необходимо обеспечивать равномерность прижатия основания модуля к охладителю. Не ранее, чем через три часа после монтажа винты необходимо довернуть, соблюдая заданный крутящий момент, т.к. часть теплопроводящей пасты под давлением вытекает, и крепление может ослабнуть. После окончательного затягивания винтов и болтов рекомендуется закрепить соединение краской.

2.2 При установке в аппаратуру модуль должен плотно прилегать к теплоотводу. Контактная поверхность теплоотвода должна иметь шероховатость Ra не более 10 мкм, отклонения от плоскостности не более 0,1 мм. Для улучшения теплового баланса установку модулей на монтажную поверхность или охладитель рекомендуется осуществлять с помощью теплопроводящих паст типа КПТ-8 ГОСТ 19783-74, или аналогичных по своим теплопроводящим свойствам.

2.3 Допускается на один охладитель устанавливать несколько модулей без дополнительных изолирующих прокладок при условии, что напряжение между выводами разных модулей не превышает минимального значения напряжения пробоя изоляции каждого из них или при заземлении охладителя.

2.4 В установках модуль следует располагать таким образом, чтобы предохранить его от дополнительного нагрева со стороны соседних элементов. Плоскости ребер охладителя желательно ориентировать в направлении воздушного потока.

2.5 При всех режимах эксплуатации модуля не допускается превышать максимально-допускаемую температуру р-п перехода – 150 °С.

2.6 Допускается применение модулей в аппаратуре, предназначенной для эксплуатации во всеклиматических условиях, при покрытии модулей непосредственно в аппаратуре лаком типа ЭП-730 по ГОСТ 20824-81 (в 3 – 4 слоя) с промежуточной сушкой каждого из слоев.

2.7 Присоединение электрических проводников и кабелей к силовым контактам модуля осуществляется с помощью винтов М4 с крутящим моментом  $(1,2 \pm 0,12)$  Н·м и шайб, поставляемых в составе изделий. Подключение силовых проводов должно производиться через соединители, имеющие антикоррозионное покрытие, очищенные от посторонних наслоений. После затягивания винтов рекомендуется закрепить соединение краской.

2.8 В электрической схеме установки с применением модулей должна быть предусмотрена быстродействующая защита от недопустимых перегрузок, коротких замыканий и коммутационных перегрузок.

2.9 Рекомендуется эксплуатация модуля при рабочем значении тока коллектора не более 80% от максимально допустимого тока коллектора  $I_{K.макс.}$  (см. таблицу 3), температуре перехода  $T_{пер.}$  не более  $(70 \div 80)$  % от максимальной.

2.10 Не допускается эксплуатация модуля в режимах при одновременном воздействии двух и более предельно допустимых значений параметров.

2.11 При монтаже и эксплуатации необходимо принять меры по защите модуля от воздействия статического электричества и перенапряжений в цепи затвора (при монтаже обязательно применение персоналом заземляющих браслетов и заземленных низковольтных паяльников с питанием через трансформатор).

### **3 Ресурсы, сроки службы и хранения и гарантии изготовителя**

#### **3.1 Ресурсы, сроки службы и хранения**

3.1.1 Срок службы модуля в пределах срока хранения 15 лет.

3.1.2 Гамма-процентная наработка до отказа ( $T_\gamma$ ) модуля при  $\gamma = 95\%$  в режимах и условиях, допускаемых АЛЕИ.435714.031 ТУ – 25000 часов в пределах срока службы.

3.1.3 Гамма-процентный срок сохраняемости ( $T_{cy}$ ) модуля при  $\gamma = 95\%$  при хранении в упаковке изготовителя в условиях отапливаемых хранилищ, хранилищ с кондиционированием воздуха по ГОСТ В 9.003-80, а также вмонтированных в защищенную аппаратуру или находящихся в защищенном комплекте ЗИП, не менее 16,5 лет.

#### **3.2 Гарантии изготовителя**

Предприятие-изготовитель гарантирует соответствие поставляемого модуля всем требованиям АЛЕИ.435714.031 ТУ при соблюдении потребителем режимов и условий эксплуатации, правил хранения и транспортирования, а также указаний по применению, установленных АЛЕИ.435714.031 ТУ.

Срок гарантии исчисляется с даты изготовления или даты перепроверки модуля.

### **4 Сведения о приемке**

Модуль(и) \_\_\_\_\_ соответствует(ют) АЛЕИ.435714.031 ТУ

Заводской номер \_\_\_\_\_ Дата изготовления \_\_\_\_\_

Место для штампа ОТК

### **5 Хранение**

Хранение по ГОСТ В 9.003-80.

Хранение модуля в упаковке предприятия-изготовителя – во всех местах хранения, кроме открытой площадки. Хранение модуля в аппаратуре или в комплекте ЗИП – во всех местах хранения. Климатические факторы, характеризующие места хранения – по ГОСТ В 9.003-80.

### **6 Транспортирование**

Транспортирование модуля в соответствии с требованиями, приведенными в настоящем разделе.

Модуль в составе аппаратуры потребителя и в упаковке предприятия-изготовителя должны допускать транспортирование следующими видами транспорта:

- автомобильным по шоссейным и грунтовым дорогам на расстояние до 3000 км соответственно, условия транспортирования по группе 6 (ОЖ2) ГОСТ 15150-69;

- железнодорожным в специальных контейнерах на расстояние 15000 км со скоростью до 80 км/ч.;

- авиационным в герметичных отсеках без ограничения скорости и высоты;

- морским и речным в специальных контейнерах без ограничения скорости.

### **7 Сведения об утилизации**

Утилизация модуля (переплавка, захоронение, перепродажа) производится в порядке, установленном Законами РФ: от 04 мая 1999г. № 96-ФЗ «Об охране атмосферного воздуха», от 24 июня 1998 г. № 89-ФЗ «Об отходах производства и потребления», а также другими общероссийскими и региональными нормами, правилами, распоряжениями и пр., принятыми во исполнение указанных законов.

**Приложение А**  
(обязательное)

Сведения о содержании драгоценных и цветных металлов

A.1 Содержание драгоценных металлов – модуль не содержит драгоценных металлов.

A.2 Содержание цветных металлов прибора:

19,88 г – Медь – М1

Примечание: содержится в радиаторе АЛЕИ.741394.025 (16,2 г),  
в шинах АЛЕИ.745422.136 (3,68 г).

Данный документ является паспортом с описанием характеристик данного изделия, для которых предоставляется гарантия. Все изделия в процессе производства проходят полный контроль всех параметров, который выполняется дважды, один раз до герметизации, а затем еще раз после.

Любая такая гарантия предоставляется исключительно в соответствии с условиями соглашения о поставке (договор на поставку или другие документы в соответствии с действующим законодательством). Информация, представленная в этом документе, не предполагает гарантии и ответственности «Электрум АВ» в отношении использования такой информации и пригодности изделий для Вашей аппаратуры. Данные, содержащиеся в этом документе, предназначены исключительно для технически подготовленных сотрудников. Вам и Вашим техническим специалистам придется оценить пригодность этого продукта, предназначенного для применения и полноту данных продукта, в связи с таким применением.

Любые изделия «Электрум АВ» не разрешены для применения в приборах и системах жизнеобеспечения и специальной техники, без письменного согласования с «Электрум АВ».

Если вам необходима информация о продукте, превышающая данные, приведенные в этом документе, или которая относится к конкретному применению нашей продукции, пожалуйста, обращайтесь в офис продаж к менеджеру, который является ответственным за Ваше предприятие.

Инженеры «Электрум АВ» имеют большой опыт в разработке, производстве и применении мощных силовых приборов и интеллектуальных драйверов для силовых приборов и уже реализовали большое количество индивидуальных решений. Если вам нужны силовые модули или драйверы, которые не входят в комплект поставки, а также изделия с отличиями от стандартных приборов в характеристиках или конструкции обращайтесь к нашим менеджерам и специалистам, которые предложат Вам лучшее решение Вашей задачи.

«Электрум АВ» оставляет за собой право вносить изменения без дополнительного уведомления в настоящем документе для повышения надежности, функциональности и улучшения дизайна.

**АО «Электрум АВ»; 302020, г. Орёл, ш. Наугорское, зд. 5/2, пом. 10;**  
тел. (4862) 44-03-44, факс (4862) 44-03-48; e-mail: [mail@electrum-av.com](mailto:mail@electrum-av.com), [www.electrum-av.com](http://www.electrum-av.com)