



АО "ЭЛЕКТРУМ АВ"

МОДУЛИ 1M11-100-6, 1M11-200-6, 1M11-150-12, 1M11-200-12 ПАСПОРТ

1 ОПИСАНИЕ МОДУЛЯ

1 Силовой транзисторный БТИЗ модуль одиночного ключа с последовательным диодом типа 1M11 (далее – модуль) предназначен для коммутации мощных нагрузок и применения в составе мощных преобразователей с большой частотой переключения в ключевых стабилизаторах, импульсных источниках электропитания, в схемах электропривода, управления и коммутации бортовой и другой аппаратуры специального назначения. Отличается расширенным температурным диапазоном и увеличенными сроками гарантий.

2 Структурная схема, габаритный чертёж модуля изображены на рисунках 1, 2 соответственно.

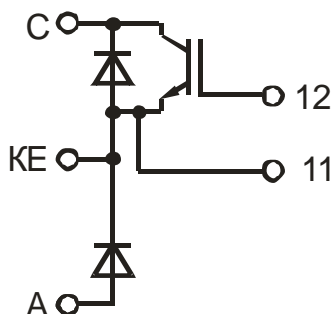
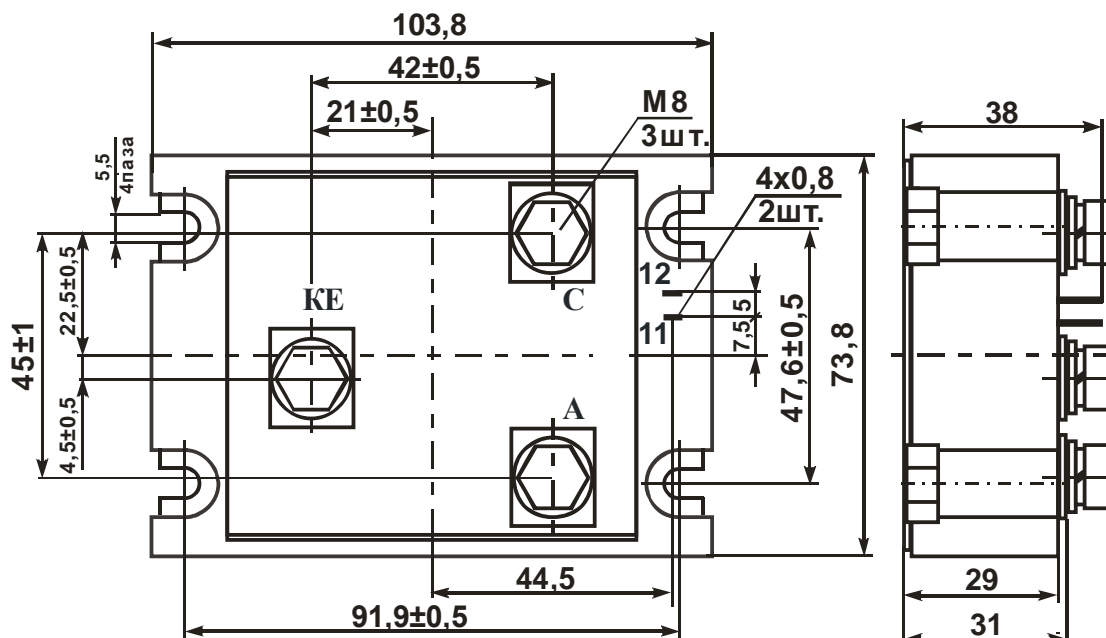


Рисунок 1 – Структурная схема модуля



Масса не более 600 г.

Рисунок 2 – Габаритный чертёж модуля

2 ОСНОВНЫЕ И ПРЕДЕЛЬНО-ДОПУСТИМЫЕ ПАРАМЕТРЫ

2.1 Электрические параметры модулей в течение минимального срока сохраняемости, должны соответствовать нормам при приемке и поставке, приведенным в таблице 1.

Таблица 1 – Электрические параметры модулей при приемке и поставке

Наименование параметра, единица измерения, (режим измерения) тип модуля	Буквенное обозначение параметра	Норма параметра		Температура среды, °С	Примечание
		не менее	не более		
Напряжение насыщения коллектор-эмиттер, В, ($U_{3Э} = 10 \text{ В}$; $I_K = I_{K.макс}$) для модулей: 1M11-XX-6	$U_{КЭ.нас}$ ($U_{CE sat}$)		3	+ 25	
1M11-XX-12			3,5		
Пороговое напряжение затвор-эмиттер, В, ($I_K = 2 \text{ мА}$), для модулей: 1M11-100-6; 1M11-150-12	$U_{3Э.пор}$ (U_{GET})	3	6	+ 85; + 25; - 60	
($I_K = 3 \text{ мА}$), для модулей 1M11-200-6(-12)					
Ток утечки затвор-эмиттер, нА, ($U_{3Э} = \pm 20 \text{ В}$)	$I_{3Э.ут}$ (I_{GES})	- 100	+ 100	+ 85; + 25; - 60	
Начальный ток коллектора, мА, ($U_{3Э} = 0 \text{ В}$; $U_{КЭ} = 600 \text{ В}$) для модулей 1M11-XX-6	$I_{K.нач}$ (I_{CSS})		2,5	+ 85; + 25; - 60	$T_K = - 60 \text{ °С}$, $U_{КЭ} = 0,8U_{КЭ.макс}$
($U_{3Э} = 0 \text{ В}$; $U_{КЭ} = 1200 \text{ В}$) для модулей 1M11-XX-12					
Время задержки включения, транзистора, нс, ($I_K = I_{K.макс}$; $U_{КЭ} = 300 \text{ В}$) для модулей 1M11-XX-6	$t_{зд.вкл}$ ($t_{d(on)}$)		150	+ 25	
($I_K = I_{K.макс}$; $U_{КЭ} = 600 \text{ В}$) для модулей 1M11-XX-12					
Время задержки выключения, транзистора, нс, ($I_K = I_{K.макс}$; $U_{КЭ} = 300 \text{ В}$) для модулей 1M11-XX-6	$t_{зд.выкл}$ ($t_{d(off)}$)		700	+ 25	
($I_K = I_{K.макс}$; $U_{КЭ} = 600 \text{ В}$) для модулей 1M11-XX-12					
Время спада транзистора, нс, ($I_K = I_{K.макс}$; $U_{КЭ} = 300 \text{ В}$) для модулей 1M11-XX-6	$t_{сп}$ (t_f)		300	+ 25	
($I_K = I_{K.макс}$; $U_{КЭ} = 600 \text{ В}$) для модулей 1M11-XX-12					

Окончание таблицы 1

Наименование параметра, единица измерения, (режим измерения) тип модуля	Буквенное обозначение параметра	Норма параметра		Температура среды, °С	Примечание
		не менее	не более		
Время нарастания транзистора, нс, ($I_K = I_{K.макс}$; $U_{КЭ} = 300$ В) для модулей 1M11-XX-6	$t_{нр}$ (t_r)		300	+ 25	
($I_K = I_{K.макс}$; $U_{КЭ} = 600$ В) для модулей 1M11-XX-12					
Время обратного восстановления диода, нс, ($I_{ПР} = 75$ А; $di/dt = 100$ А/мкс)	$t_{вос.обр}$ (t_{tr})		300	+ 25	
Полный заряд затвора, нКл, ($U_{КЭ} = 300$ В; $I_K = I_{K.макс}$; $U_{зэ} = 10$ В) для модулей: 1M11-100-6	Q_3 (Q_G)		800	+ 25	
1M11-200-6			1800		
($U_{КЭ} = 600$ В; $I_K = I_{K.макс}$; $U_{зэ} = 10$ В) для модулей: 1M11-150-12			1200		
1M11-200-12			1800		
Постоянное прямое напряжение диода, В, ($U_{зэ} = 0$ В; $I_{ПР} = I_{K.макс}$)	$U_{ПР}$ (U_F)		2,5	+ 25	
Тепловое сопротивление переход-корпус транзистора, °С/Вт, для модулей: 1M11-100-6	$R_{T(п-к)}$ (R_{thjc})		0,33		
1M11-150-12			0,24		
1M11-200-6(-12)			0,18		
Постоянный обратный ток диода, мА ($U_{КА} = 600$ В) для модулей: 1M11-100-6	$I_{ОБР}$ (I_R)		2,5	+ 85; + 25; - 60	
1M11-200-6					
($U_{КА} = 1200$ В) для модулей: 1M11-150-12					
1M11-200-12					

Таблица 2 – Электрические параметры модулей, изменяющиеся в процессе наработки

Наименование параметра, единица измерения, (режим измерения) тип модуля	Буквенное обозначение параметра	Норма параметра		Температура среды, °С	Примечание
		не менее	не более		
Начальный ток коллектора, мА, ($U_{3Э} = 0$ В; $U_{КЭ} = 600$ В) для модулей 1M11-XX-6	$I_{К.нач}$ ($I_{C_{SS}}$)		5,0		
($U_{3Э} = 0$ В; $U_{КЭ} = 1200$ В) для модулей 1M11-XX-12					

Таблица 3 – Предельно-допустимые электрические параметры и режимы эксплуатации БТИЗ-модулей

Наименование параметра, единица измерения, тип модуля	Буквенное обозначение параметра	Норма параметра		Режим измерения
		не менее	не более	
* Максимально допустимое напряжение коллектор-эмиттер, В, для модулей: 1M11-XX-6	$U_{КЭ.макс}$ ($U_{CE\ max}$)		600	$U_{3Э} = 0$ В $I_K = 1$ мА
1M11-XX-12			1200	
Максимально допустимое напряжение катод-анод, В, для модулей: 1M11-XX-6	$U_{КА.макс}$ ($U_{CA\ max}$)		600	$U_{3Э} = 0$ В $I_K = 1$ мА
1M11-XX-12			1200	
** Максимально допустимый ток коллектора, А, для модулей: 1M11-100-6	$I_{К\ макс}$ ($I_{C\ max}$)		100	$U_{3Э} = 10$ В
1M11-150-12			150	
1M11-200-6(-12)			200	
** Максимально допустимый импульсный ток коллектора, А, для модулей: 1M11-100-6	$I_{К(И)макс}$ ($I_{CM\ max}$)		300	$U_{3Э} = 10$ В $t_{имп} = 10$ мкс
1M11-150-12			450	
1M11-200-6(-12)			600	
** Максимальный постоянный прямой ток диода, А, для модулей: 1M11-100-6	$I_{ПР.макс}$ ($I_{F\ max}$)		100	
1M11-150-12			150	
1M11-200-6(-12)			200	

Окончание таблицы 3

Наименование параметра, единица измерения, тип модуля	Буквенное обозначение параметра	Норма параметра		Режим измерения
		не менее	не более	
** Максимальный импульсный прямой ток диода, А, для модулей: 1M11-100-6	$I_{\text{пр.и.макс}}$ ($I_{\text{FM max}}$)		300	$U_{\text{зэ}} = 0 \text{ В}$ $t_{\text{имп}} = 10 \text{ мкс}$
1M11-150-12			450	
1M11-200-6(-12)			600	
Максимально допустимое напряжение затвор-эмиттер, В	$U_{\text{зэ.макс}}$ (U_{GEmax})	- 20	+20	
Электрическая прочность изоляции, В	$U_{\text{из}}$ (U_{ISOL})	4000		DC, 1 мин
Максимально допустимая постоянная рассеиваемая мощность транзистора, Вт, для модулей: 1M11-100-6	$P_{\text{макс}}$ (P_{CEmax})		400	$T_{\text{корп.}} = +25 \text{ °C}$
1M11-150-12			520	
1M11-200-6(-12)			700	
Предельная температура перехода, °C	$T_{\text{пер}}$		150	
* В диапазоне температур корпуса от +100 до минус 40 °C. При снижении температуры корпуса от минус 40 до минус 60 °C напряжение $U_{\text{кэ.макс}}$ линейно снижается до $0,8 \cdot U_{\text{кэ.макс}}$.				
** При температуре корпуса +100 °C.				

3 СВИДЕТЕЛЬСТВО О ПРИЕМКЕ

Модуль(и) _____ соответствует(ют) техническим условиям АЛЕИ.435744.303 ТУ и АЛЕИ.435744.303-02 ТУ и признан(ы) годным(и) для эксплуатации.

Заводской номер _____

Дата изготовления _____

Место для штампа ОТК

4 УКАЗАНИЯ ПО ЭКСПЛУАТАЦИИ

4.1 Модули крепятся в аппаратуре на любых поверхностях или монтажных плоскостях охладителей в любой ориентации с помощью винтов М5 с крутящим моментом $(3,0 \pm 0,5)$ Н·м, с обязательной установкой плоских и пружинных шайб. При монтаже необходимо обеспечивать равномерность прижатия основания модуля к охладителю. С этой целью следует все винты закручивать равномерно в 2 – 4 приема поочередно, сначала расположенные по одной диагонали, потом – по другой. При демонтаже модуля раскручивание винтов производить в обратном порядке. Не ранее, чем через три часа после монтажа винты необходимо довернуть, соблюдая заданный крутящий момент, т.к. часть теплопроводящей пасты под давлением вытекает, и крепление может ослабнуть. После окончательного затягивания винтов и болтов рекомендуется закрепить соединение краской.

4.2 Несиловые выводы модулей: затвор и управляющий вывод эмиттера, предназначены для монтажа в аппаратуре пайкой или при помощи разъемных соединителей. При монтаже пайкой используется припой ПОС 61 ГОСТ 21931-76. Допустимое число перепаек выводов модулей при проведении монтажных (сборочных) операций – 3. Расстояние от корпуса модуля до места пайки – не менее 2,5 мм. Температура пайки – не выше $(+260 \pm 5)$ °С. Длительность пайки одного вывода – не более 5 с. Перед проведением повторной пайки необходимо охладить вывод до температуры помещения.

4.3 При установке в аппаратуру модуль должен плотно прилегать к теплоотводу. Контактующая поверхность теплоотвода должна иметь шероховатость Ra не более 10 мкм, отклонения от плоскостности не более 0,1 мм. Для улучшения теплового баланса установку модулей на монтажную поверхность или охладитель рекомендуется осуществлять с помощью теплопроводящих паст типа КПТ-8 ГОСТ 19783-74, или аналогичных по своим теплопроводящим свойствам.

4.4 Допускается на один охладитель устанавливать несколько модулей без дополнительных изолирующих прокладок при условии, что напряжение между выводами разных модулей не превышает минимального значения напряжения пробоя изоляции каждого из них или при заземлении охладителя.

4.5 В установках модули следует располагать таким образом, чтобы предохранить их от дополнительного нагрева со стороны соседних элементов. Плоскости ребер или пластин охладителей должны быть ориентированы в направлении воздушного потока.

4.6 При всех режимах эксплуатации модуля не допускается превышать максимально допустимую температуру р-п перехода – 150 °С.

4.7 Допускается применение модулей в аппаратуре, предназначенной для эксплуатации во всеклиматических условиях, при покрытии модулей непосредственно в аппаратуре лаком типа ЭП-730 по ГОСТ 20824-81 (в 3 – 4 слоя) с промежуточной сушкой каждого из слоев.

4.8 Присоединение электрических проводников и кабелей к силовым контактам модуля осуществляется с помощью болтов М8 с крутящим моментом $(3,2 \pm 0,15)$ Н·м и шайб, входящих в комплект поставки модуля. Подключение силовых проводов должно производиться через соединители, имеющие антикоррозионное покрытие, очищенные от посторонних наслоений. После затягивания болтов рекомендуется закрепить соединение краской.

4.9 В электрической схеме установки с применением модулей должна быть предусмотрена быстродействующая защита от недопустимых перегрузок, коротких замыканий и коммутационных перегрузок.

4.10 Рекомендуется эксплуатация модуля при рабочем значении тока коллектора не более 80% от максимально допустимого тока коллектора $I_{к.макс.}$ (см. таблицу 3), температуре перехода $T_{пер.}$ не более $(70 \div 80)\%$ от максимальной.

4.11 Не допускается эксплуатация модуля в режимах при одновременном воздействии двух и более предельно допустимых значений параметров.

4.12 При монтаже и эксплуатации необходимо принять меры по защите модуля от воздействия статического электричества и перенапряжений в цепи затвора (при монтаже обязательно применение персоналом заземляющих браслетов и заземленных низковольтных паяльников с питанием через трансформатор).

Внимание! При транспортировке и хранении выводы 11, 12 должны быть соединены.

5 ТРАНСПОРТИРОВАНИЕ И ХРАНЕНИЕ

5.1 Транспортирование модулей в соответствии с требованиями, приведенными в настоящем разделе.

Модули в составе аппаратуры потребителя и в упаковке предприятия-изготовителя должны допускать транспортирование следующими видами транспорта:

- автомобильным по шоссейным и грунтовым дорогам на расстояние до 3000 км соответственно, условия транспортирования по группе 6 (ОЖ2) ГОСТ 15150-69;
- железнодорожным в специальных контейнерах на расстояние 15000 км со скоростью до 80 км/ч.;
- авиационным в герметичных отсеках без ограничения скорости и высоты;
- морским и речным в специальных контейнерах без ограничения скорости.

5.2 Хранение по ГОСТ В 9.003-80.

Хранение модулей в упаковке предприятия-изготовителя – во всех местах хранения, кроме открытой площадки. Хранение модулей в аппаратуре или в комплекте ЗИП – во всех местах хранения. Климатические факторы, характеризующие места хранения – по ГОСТ В 9.003-80.

6 ГАРАНТИИ ИЗГОТОВИТЕЛЯ

6.1 Гарантии предприятия-изготовителя в соответствии с требованиями, приведенными в АЛЕИ.435744.303 ТУ.

6.2 Предприятие-изготовитель гарантирует соответствие качества модуля требованиям АЛЕИ.435744.303 ТУ, при соблюдении потребителем условий и правил хранения, транспортирования монтажа и эксплуатации, установленных АЛЕИ.435744.303 ТУ.

Гарантийный срок равен минимальному сроку сохраняемости, и составляет 16,5 лет.

Гарантийная наработка до отказа равна 50000 ч. в пределах гарантийного срока.

Гарантийный срок исчисляются с даты изготовления приборов.

7 РЕКОМЕНДАЦИИ ПО УТИЛИЗАЦИИ

Утилизация изделия (переплавка, захоронение, перепродажа) производится в порядке, установленном Законами РФ: от 04 мая 1999г. № 96-ФЗ «Об охране атмосферного воздуха», от 24 июня 1998 г. № 89-ФЗ «Об отходах производства и потребления», а также другими общероссийскими и региональными нормами, правилами, распоряжениями и пр., принятыми во исполнение указанных законов.

Данный документ является паспортом с описанием характеристик данного изделия, для которых предоставляется гарантия. Все изделия в процессе производства проходят полный контроль всех параметров, который выполняется дважды, один раз до герметизации, а затем еще раз после.

Любая такая гарантия предоставляется исключительно в соответствии с условиями соглашения о поставке (договор на поставку или другие документы в соответствии с действующим законодательством). Информация представленная в этом документе не предполагает гарантии и ответственности «Электрум АВ» в отношении использования такой информации и пригодности изделий для Вашей аппаратуры. Данные, содержащиеся в этом документе, предназначены исключительно для технически подготовленных сотрудников. Вам и Вашим техническим специалистам придется оценить пригодность этого продукта, предназначенного для применения и полноту данных продукта, в связи с таким применением.

Любые изделия «Электрум АВ» не разрешены для применения в приборах и системах жизнеобеспечения и специальной техники, без письменного согласования с «Электрум АВ».

Если вам необходима информация о продукте, превышающая данные, приведенные в этом документе, или которая относится к конкретному применению нашей продукции, пожалуйста, обращайтесь в офис продаж к менеджеру, который является ответственным за Ваше предприятие.

Инженеры «Электрум АВ» имеют большой опыт в разработке, производстве и применении мощных силовых приборов и интеллектуальных драйверов для силовых приборов и уже реализовали большое количество индивидуальных решений. Если вам нужны силовые модули или драйверы, которые не входят в комплект поставки, а также изделия с отличиями от стандартных приборов в характеристиках или конструкции обращайтесь к нашим менеджерам и специалистам, которые предложат Вам лучшее решение Вашей задачи.

«Электрум АВ» оставляет за собой право вносить изменения без дополнительного уведомления в настоящем документе для повышения надежности, функциональности и улучшения дизайна.