

12.02.2020

1М4БВД-Е2

Сделано в России



АО "ЭЛЕКТРУМ АВ"

**МОДУЛЬ НА ОСНОВЕ БВД
1М4**

Паспорт

АЛЕИ.435741.019 ПС

СОДЕРЖАНИЕ

1 Основные сведения об изделии и технические данные	3
1.1 Основные сведения об изделии	3
1.2 Основные технические данные	4
2 Указания по эксплуатации.....	5
3 Ресурсы, сроки службы и хранения и гарантии изготовителя.....	6
3.1 Ресурсы, сроки службы и хранения	6
3.2 Гарантии изготовителя	6
4 Свидетельство о приемке	6
5 Сведения об утилизации	6
Приложение А	7

Данный документ является паспортом с описанием характеристик данного изделия, для которых предоставляется гарантия. Все изделия в процессе производства проходят полный контроль всех параметров, который выполняется дважды, один раз до герметизации, а затем еще раз после.

Любая такая гарантия предоставляется исключительно в соответствии с условиями соглашения о поставке (договор на поставку или другие документы в соответствии с действующим законодательством). Информация, представленная в этом документе, не предполагает гарантии и ответственности «Электрум АВ» в отношении использования такой информации и пригодности изделий для Вашей аппаратуры. Данные, содержащиеся в этом документе, предназначены исключительно для технически подготовленных сотрудников. Вам и Вашим техническим специалистам придется оценить пригодность этого продукта, предназначенного для применения и полноту данных продукта, в связи с таким применением.

Любые изделия «Электрум АВ» не разрешены для применения в приборах и системах жизнеобеспечения и специальной техники, без письменного согласования с «Электрум АВ».

Если вам необходима информация о продукте, превышающая данные, приведенные в этом документе, или которая относится к конкретному применению нашей продукции, пожалуйста, обращайтесь в офис продаж к менеджеру, который является ответственным за Ваше предприятие.

Инженеры «Электрум АВ» имеют большой опыт в разработке, производстве и применении мощных силовых приборов и интеллектуальных драйверов для силовых приборов и уже реализовали большое количество индивидуальных решений. Если вам нужны силовые модули или драйверы, которые не входят в комплект поставки, а также изделия с отличиями от стандартных приборов в характеристиках или конструкции обращайтесь к нашим менеджерам и специалистам, которые предложат Вам лучшее решение Вашей задачи.

«Электрум АВ» оставляет за собой право вносить изменения без дополнительного уведомления в настоящем документе для повышения надежности, функциональности и улучшения дизайна.

1 Основные сведения об изделии и технические данные

1.1 Основные сведения об изделии

Модуль на основе БВД 1М4 (далее – модуль) предназначен для преобразования переменного тока в пульсирующий постоянный (в составе однофазных и трехфазных диодных мостов).

Схемы соединения модуля представлены на рисунке 1, габаритные и присоединительные размеры – на рисунке 2.

Сведения о содержании драгоценных и цветных металлов представлены в приложении А.

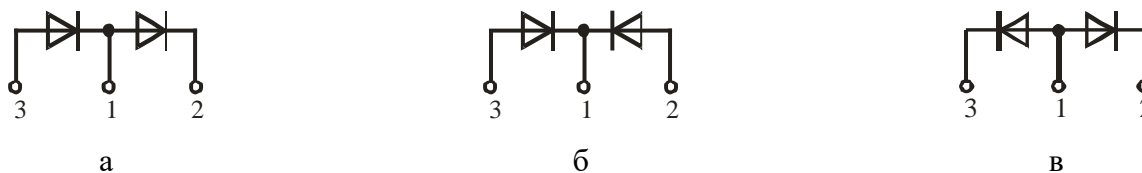
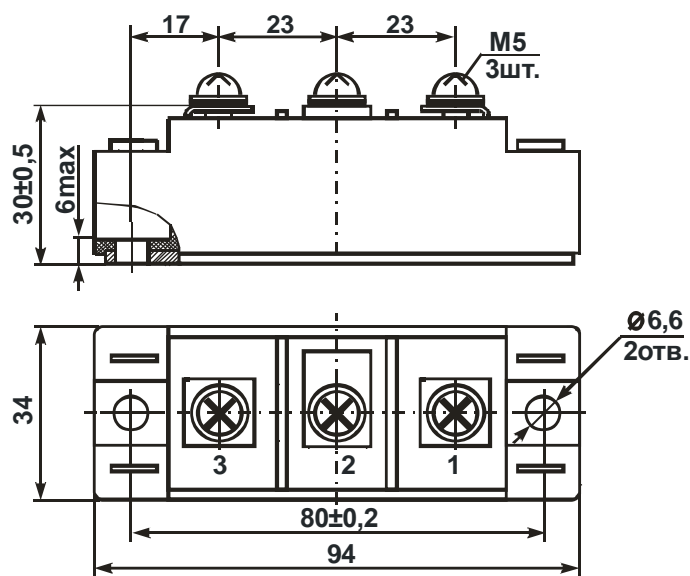


Рисунок 1 – Схема соединения модуля



Неуказанные предельные отклонения присоединительных размеров $\pm 0,5$ мм

Рисунок 2 – Габаритные и присоединительные размеры

Таблица 1

Наименование	Рис.
1М4БВД-75-12	1а, 2
1М4БВД-150-12	1а, 2
1М4.2БВД-75-12	1б, 2
1М4.2БВД-150-12	1б, 2
1М4.3БВД-75-12	1в, 2
1М4.3БВД-150-12	1в, 2

1.2 Основные технические данные

1.2.1 Значения электрических параметров модулей при приемке (поставке), эксплуатации (в течение срока наработки) и хранении (в течение срока сохраняемости) должны соответствовать нормам, приведенным в таблице 2.

1.2.2 Предельно-допустимые значения электрических параметров и режимов эксплуатации модуля должны соответствовать нормам, приведенным в таблице 3.

1.2.3 Электрическая прочность изоляции $U_{из}$ между выводами и радиатором корпуса не менее 2500 В, где $U_{из}$ – действующее значение синусоидального напряжения частотой $f = 50$ Гц, время приложения напряжения – 1 мин. При этом пиковое значение испытательного напряжения изоляции не должно превышать 4000 В.

1.2.4 Максимально-допустимая температура перехода модуля $T_{П}(T_{VJ}) = +150$ °С.

Таблица 2 – Значения электрических параметров модулей при приемке (поставке), эксплуатации (в течение срока наработки) и хранении (в течение срока сохраняемости)

Наименование параметра, единица измерения, тип модуля	Буквенное обозначение параметра	Норма параметра		Температура среды, °С	Примечание
		не менее	не более		
Постоянное прямое напряжение диода, В	$U_{ПР}$ (U_F)	-	3	+25	$I = I_{ПР}$
Постоянный обратный ток диода, мА	$I_{ОБР}$ (I_R)	-	1,5	+25	$U_{ОБР} = 1200$ В
Время обратного восстановления диода, нс	$t_{ВОС.ОБР}$ (t_{rr})	-	300	+25	$I_{ПР} = 75$ А, $dI/dt = 100$ А/мкс
Тепловое сопротивление переход-корпус, °С/Вт для модулей: 1М4БВД-75-12, 1М4.2БВД-75-12, 1М4.3БВД-75-12	$R_{Т(П-К)}$ (R_{thjc})	-	1,05		для одного вентиля
1М4БВД-150-12, 1М4.2БВД-150-12, 1М4.3БВД-150-12			0,55		
Электрическая прочность изоляции между выводами и радиатором, В	$U_{из}$ (U_{ISOL})	2500	-		50 Гц, 1 мин

Таблица 3 – Предельно-допустимые и предельные значения электрических параметров и режимов эксплуатации модулей в диапазоне температур от минус 60 до +85 °С

Наименование параметра, единица измерения, тип модуля	Буквенное обозначение параметра	Норма параметра		Режим измерения
		не менее	не более	
Постоянный прямой ток диода, А для модулей: 1М4БВД-75-12, 1М4.2БВД-75-12, 1М4.3БВД-75-12	$I_{ПР}$ (I_F)		75	$T_{КОРП} = 25$ °С
1М4БВД-150-12, 1М4.2БВД-150-12, 1М4.3БВД-150-12			150	
Импульсный прямой ток диода, А для модулей: 1М4БВД-75-12, 1М4.2БВД-75-12, 1М4.3БВД-75-12	$I_{ПР.И}$ (I_{FM})		225	$T_{КОРП} = 25$ °С $t_{ИМП} = 10$ мкс
1М4БВД-150-12, 1М4.2БВД-150-12, 1М4.3БВД-150-12			450	
Постоянное обратное напряжение диода, В	$U_{ОБР}$ (U_R)		1200	$I_{ОБР} = 1,5$ мА

2 Указания по эксплуатации

2.1 Модули крепятся в аппаратуре на любых поверхностях или монтажных плоскостях охладителей в любой ориентации с помощью винтов М6 с крутящим моментом $(4,0 \pm 0,5)$ Н·м, с обязательной установкой плоских и пружинных шайб. При монтаже необходимо обеспечивать равномерность прижатия основания модуля к охладителю. Не ранее, чем через три часа после монтажа винты необходимо довернуть, соблюдая заданный крутящий момент, т.к. часть теплопроводящей пасты под давлением вытекает, и крепление может ослабнуть. После окончательного затягивания винтов рекомендуется закрепить соединение краской.

2.2 При установке в аппаратуру модуль должен плотно прилегать к теплоотводу. Контактующая поверхность теплоотвода должна иметь шероховатость Ra не более 10 мкм, отклонения от плоскостности не более 0,1 мм. Для улучшения теплового баланса установку модулей на монтажную поверхность или охладитель рекомендуется осуществлять с помощью теплопроводящих паст типа КПП-8 ГОСТ 19783-74 или аналогичных по своим теплопроводящим свойствам.

2.3 Допускается на один охладитель устанавливать несколько модулей без дополнительных изолирующих прокладок при условии, что напряжение между выводами разных модулей не превышает минимального значения напряжения пробоя изоляции каждого из них или при заземлении охладителя.

2.4 В установках модуль следует располагать таким образом, чтобы предохранить его от дополнительного нагрева со стороны соседних элементов. Плоскости ребер охладителя желательно ориентировать в направлении воздушного потока.

2.5 При всех режимах эксплуатации модуля не допускается превышать максимально-допускаемую температуру р-п перехода 150 °С.

2.6 Допускается применение модулей в аппаратуре, предназначенной для эксплуатации во всеклиматических условиях, при покрытии модулей непосредственно в аппаратуре лаком типа ЭП-730 по ГОСТ 20824-81 (в 3 – 4 слоя) с промежуточной сушкой каждого из слоев.

2.7 Присоединение электрических проводников и кабелей к силовым контактам модуля осуществляется с помощью винтов М5 с крутящим моментом $(2,0 \pm 0,15)$ Н·м и шайб, поставляемых в составе изделий. Подключение силовых проводов должно производиться через соединители, имеющие антикоррозионное покрытие, очищенные от посторонних наслоений. После затягивания винтов рекомендуется закрепить соединение краской.

2.8 В электрической схеме установки с применением модулей должна быть предусмотрена быстродействующая защита от недопустимых перегрузок, коротких замыканий и коммутационных перегрузок.

2.9 Не допускается эксплуатация модуля в режимах при одновременном воздействии двух и более предельно-допустимых значений параметров.

2.10 При монтаже и эксплуатации необходимо принять меры по защите модуля от воздействия статического электричества и перенапряжений в цепи затвора (при монтаже обязательно применение персоналом заземляющих браслетов и заземленных низковольтных паяльников с питанием через трансформатор).

3 Ресурсы, сроки службы и хранения и гарантии изготовителя

3.1 Ресурсы, сроки службы и хранения

3.1.1 Срок службы модулей в пределах срока хранения 15 лет.

3.1.2 Гамма-процентная наработка до отказа (T_γ) модулей при $\gamma = 95\%$ в режимах и условиях, допускаемых АЛЕИ.435741.018 ТУ – 25000 часов в пределах срока службы.

3.1.3 Гамма-процентный срок сохраняемости (T_{cy}) модуля при $\gamma = 95\%$ при хранении в упаковке изготовителя в условиях отапливаемых хранилищ, хранилищ с кондиционированием воздуха по ГОСТ В 9.003-80, а также вмонтированных в защищенную аппаратуру или находящихся в защищенном комплекте ЗИП, не менее 16,5 лет.

3.2 Гарантии изготовителя

Предприятие-изготовитель гарантирует соответствие поставляемых модулей всем требованиям АЛЕИ.435741.018 ТУ при соблюдении потребителем режимов и условий эксплуатации, правил хранения и транспортирования, а также указаний по применению, установленных АЛЕИ.435741.018 ТУ.

Срок гарантии исчисляется с даты изготовления или даты перепроверки модулей.

4 Свидетельство о приемке

Модуль(и) _____ соответствует(ют) АЛЕИ.435741.018 ТУ

Заводской номер _____ Дата изготовления _____

Место для штампа ОТК

5 Сведения об утилизации

Утилизация изделия (переплавка, захоронение, перепродажа) производится в порядке, установленном Законами РФ: от 04 мая 1999г. № 96-ФЗ «Об охране атмосферного воздуха», от 24 июня 1998 г. № 89-ФЗ «Об отходах производства и потребления», а также другими общероссийскими и региональными нормами, правилами, распоряжениями и пр., принятыми во исполнение указанных законов.

Приложение А
(обязательное)

Сведения о содержании драгоценных и цветных металлов

А.1 Содержание драгоценных металлов – модуль не содержит драгоценных металлов.

А.2 Содержание цветных металлов приборов 1М4БВД-75-12, 1М4БВД-150-12, 1М4.3БВД-75-12, 1М4.3БВД-150-12:

78,9 г – Медь – М1

Примечание: содержится в радиаторе АЛЕИ.741364.003-01 (65 г), в шинах АЛЕИ.745422.052 (7,6 г) и АЛЕИ.745422.053 (4,2 г), в планке АЛЕИ.745423.014 (2,1 г).

А.3 Содержание цветных металлов приборов 1М4.2БВД-75-12, 1М4.3БВД-150-12:

77,05 г – Медь – М1

Примечание: содержится в радиаторе АЛЕИ.741364.003-01 (65 г), в шинах АЛЕИ.745422.052 (7,6 г) и АЛЕИ.745422.053 (4,2 г), в планке АЛЕИ.745423.000-02 (0,25 г).