



АО "ЭЛЕКТРУМ АВ"

**МОДУЛЬ КОММУТАЦИИ И КОНТРОЛЯ ТОКА
1МККТ1А**

РУКОВОДСТВО ПО ЭКСПЛУАТАЦИИ

АЛЕИ.431162.272 РЭ



Содержание

1	Описание и работа изделия	3
1.1	Назначение изделия.....	3
1.2	Технические характеристики.....	5
1.3	Устройство и работа	13
2	Использование по назначению.....	17
2.1	Подготовка изделия к использованию.....	17
2.2	Использование изделия	18
3	Хранение	20
4	Транспортирование	20
5	Утилизация.....	20

Данный документ является паспортом с описанием характеристик данного изделия, для которого предоставляется гарантия. Все изделия в процессе производства проходят полный контроль всех параметров, который выполняется дважды, один раз до герметизации, а затем еще раз после.

Любая такая гарантия предоставляется исключительно в соответствии с условиями соглашения о поставке (договор на поставку или другие документы в соответствии с действующим законодательством). Информация, представленная в этом документе, не предполагает гарантии и ответственности «Электрум АВ» в отношении использовании такой информации и пригодности изделий для Вашей аппаратуры. Данные, содержащиеся в этом документе, предназначены исключительно для технически подготовленных сотрудников. Вам и Вашим техническим специалистам придется оценить пригодность этого продукта, предназначенного для применения и полноту данных продукта, в связи с таким применением.

Любые изделия «Электрум АВ» не разрешены для применения в приборах и системах жизнеобеспечения и специальной техники без письменного согласования с «Электрум АВ».

Если вам необходима информация о продукте, превышающая данные, приведенные в этом документе, или которая относится к конкретному применению нашей продукции, пожалуйста, обращайтесь в офис продаж к менеджеру, который является ответственным за Ваше предприятие.

Инженеры «Электрум АВ» имеют большой опыт в разработке, производстве и применении мощных силовых приборов и интеллектуальных драйверов для силовых приборов и уже реализовали большое количество индивидуальных решений. Если вам нужны силовые модули или драйверы, которые не входят в комплект поставки, а также изделия с отличиями от стандартных приборов в характеристиках или конструкции обращайтесь к нашим менеджерам и специалистам, которые предложат Вам лучшее решение Вашей задачи.

«Электрум АВ» оставляет за собой право вносить изменения без дополнительного уведомления в настоящем документе для повышения надежности, функциональности и улучшения дизайна.

Настоящее руководство по эксплуатации (РЭ) содержит указания по эксплуатации модуля коммутации и контроля тока 1МККТ1А в аппаратуре.

Настоящее руководство по эксплуатации используется совместно с этикеткой АЛЕИ.431162.272 ЭТ, в которой приведены основные сведения об изделии и гарантии изготовителя.

1 Описание и работа изделия

1.1 Назначение изделия

Модуль коммутации и контроля тока 1МККТ1А (далее – модуль) с расширенным температурным диапазоном предназначен для коммутации постоянного тока нагрузки, защиты нагрузки и коммутирующего транзистора от перегрузки по току (по критерию I^2t), по температуре и от индуктивных выбросов в цепи нагрузки. Модуль имеет в своём составе схему управления и силовую схему с гальванической развязкой от цепей управления и питания.

Модуль обеспечивает следующие функции и возможности:

- а) коммутацию тока нагрузки;
- б) контроль тока нагрузки по критерию I^2t с защитой от перегрузки по току;
- в) выдачу сигналов статуса при превышении тока нагрузки допустимой величины;
- г) защиту коммутирующего транзистора от перегрева;
- д) выдачу сигнала статуса при перегреве управляемого транзистора;
- е) защиты управляемого транзистора от перенапряжения сток-исток;
- ж) выдачу сигнала статуса по критерию $I \geq 0,3I_{ном}$.

Структура обозначения модуля приведена на рисунке 1.1.

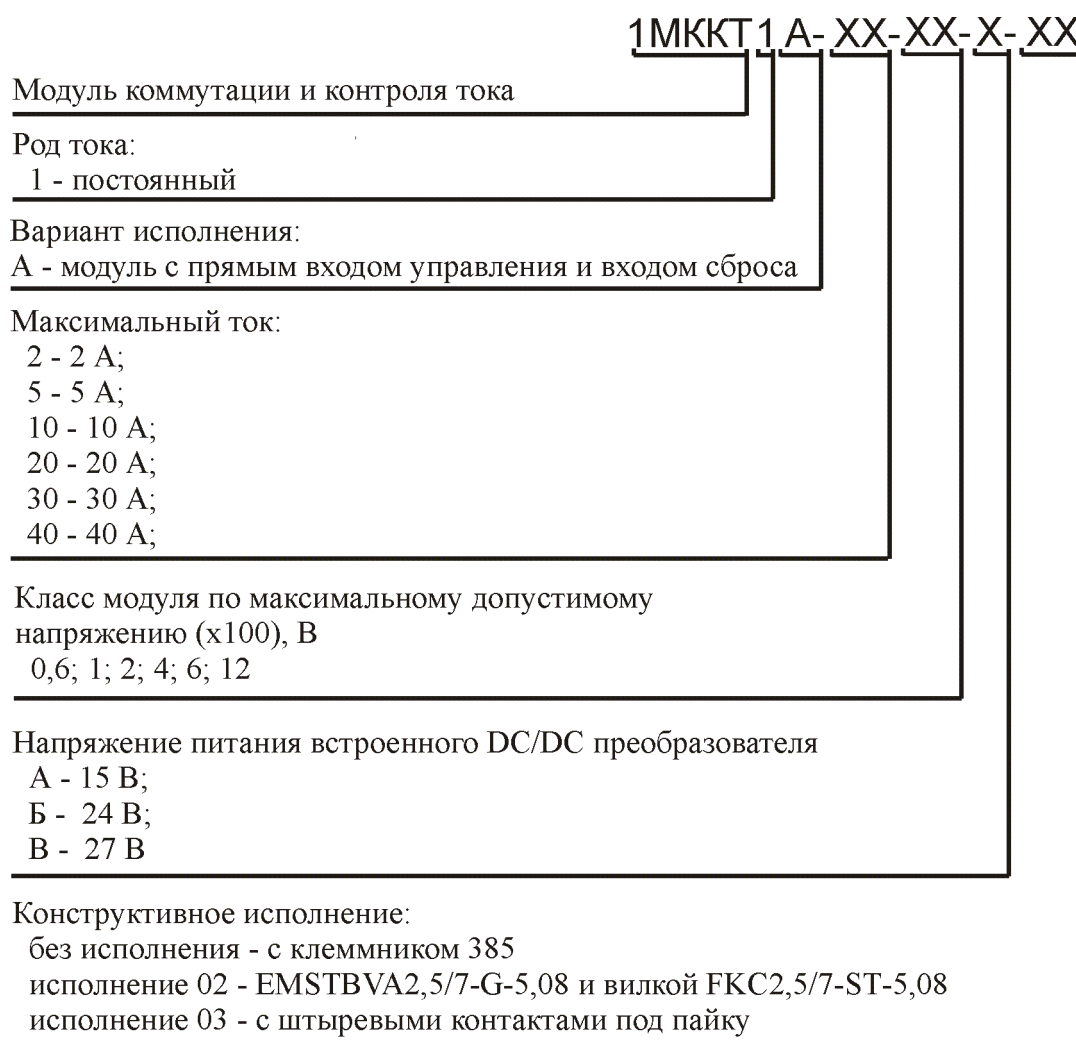


Рисунок 1.1 – Структура обозначения модуля

Габаритные и присоединительные размеры модуля представлены на рисунке 1.2.

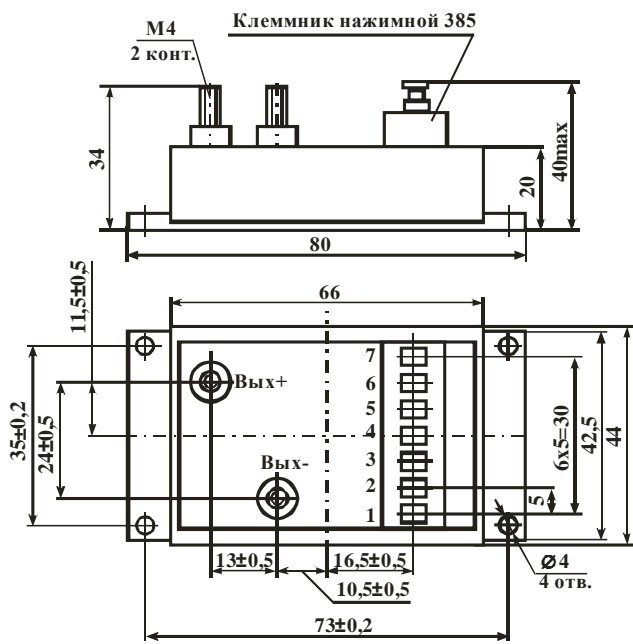


рис.1.2а – без исполнения

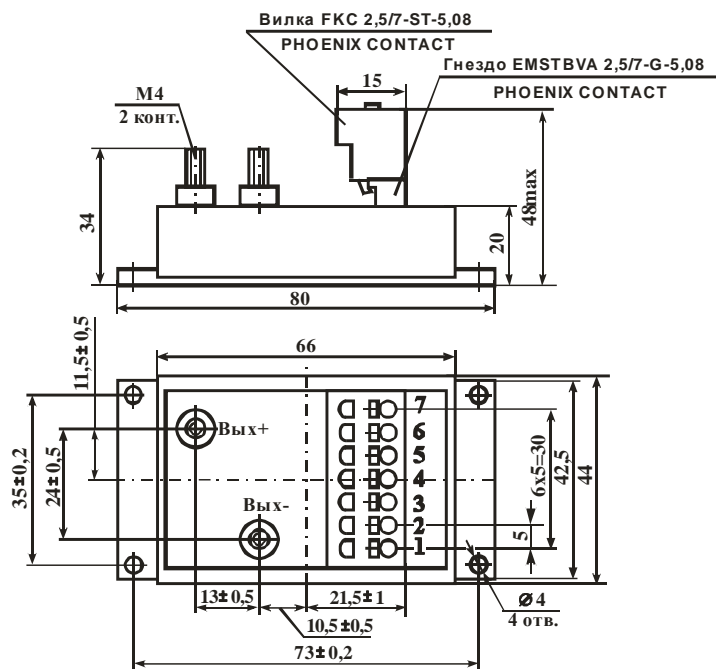


рис.1.2б – конструктивное исполнение 02

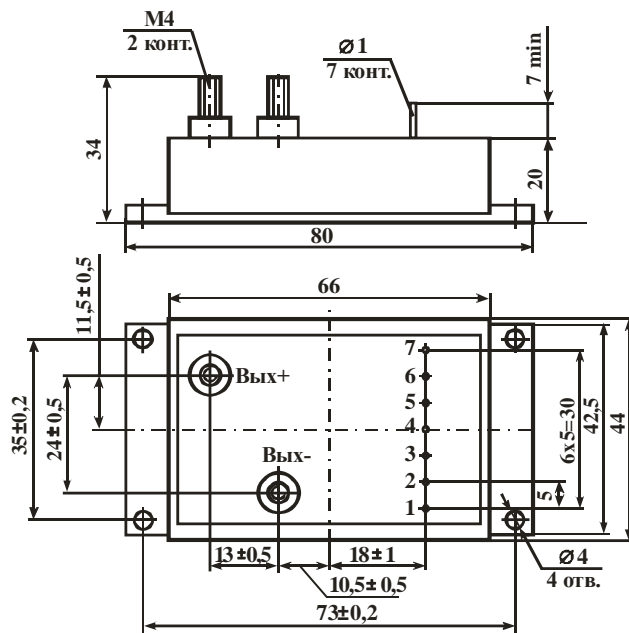


рис.1.2в – конструктивное исполнение 03

Рисунок 1.2 – Габаритные и присоединительные размеры

1.2 Технические характеристики

1.2.1 Технические данные

Модуль представляет собой сборку схемы управления с силовой частью модуля, включающую в себя силовые коммутирующие MOSFET транзисторы, токоизмерительный шунт и терморезистор, размещенные на радиаторе модуля через изолирующую подложку.

Структурная схема модуля представлена на рисунке 1.3.

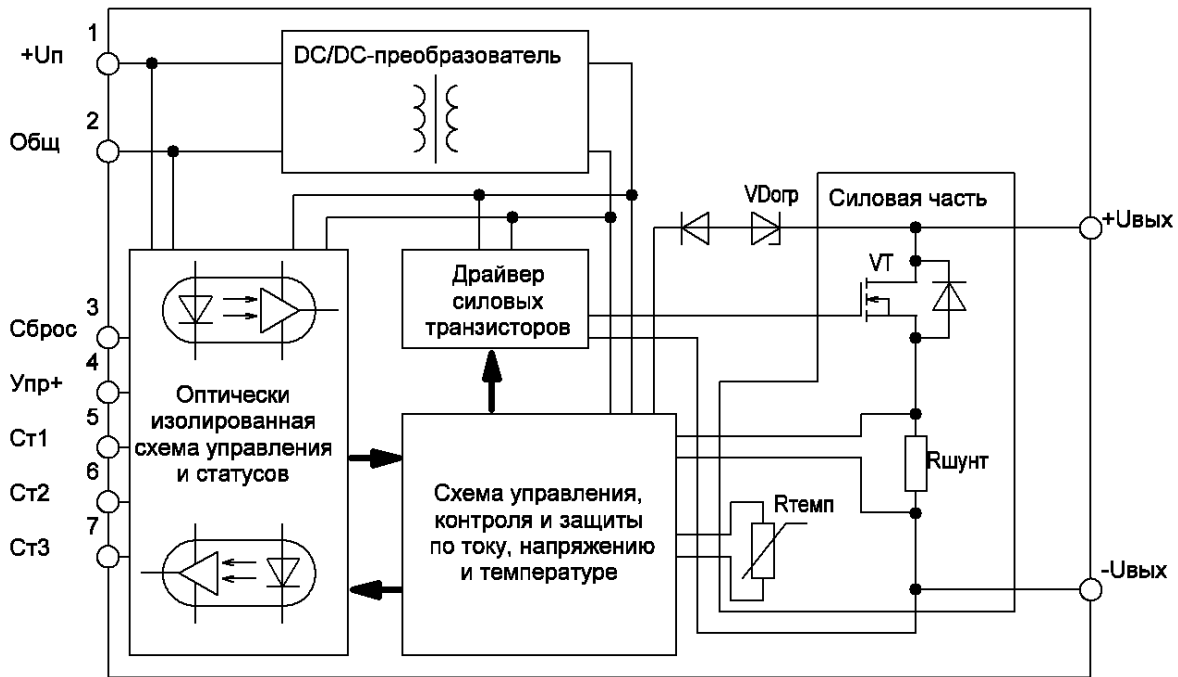


Рисунок 1.3 – Структурная схема модуля

Входные контакты питания встроенного DC/DC преобразователя, контакты подключения управляющих сигналов и сброса, контакты подключения статусных сигналов представляют собой нажимную клемму 385 серии, или штыревые контакты под пайку, или гнездо EMSTBVA с ответной частью ФКС 2,5/7-ST-5,08 (см. раздел 7); силовые выходные контакты – резьбовые контакты. Назначение выводов модуля представлено в таблице 1.1.

Таблица 1.1 – Назначение выводов модуля

Номер контакта	Обозначение	Назначение
7	+Uп	Положительный вывод встроенного DC/DC преобразователя
6	Общ	Отрицательный вывод встроенного DC/DC преобразователя. Общий вывод для управляющих сигналов, сигнала сброса и статусных сигналов.
5	Сброс	Оптически изолированный вход внешнего сброса при аварии по превышению тока или КЗ
4	Упр+	Оптически изолированный прямой вход управления.
3	Ст1	Оптически изолированный статусный сигнал (открытый коллектор) по критерию $I \geq 0,3 \cdot I_{ном}$.
2	Ст2	Оптически изолированный статусный сигнал (открытый коллектор) по превышению тока в нагрузке или короткого замыкания в нагрузке.
1	Ст3	Оптически изолированный статусный сигнал (открытый коллектор) по перегреву силовых транзисторов радиатора.
–	+Uвых	Силовой вывод стока транзистора для подключения нагрузки.
–	-Uвых	Силовой вывод истока транзистора для подключения нагрузки.

1.2.2 Основные параметры

Основные и предельно-допустимые электрические параметры цепей управления представлены в таблице 1.2, основные и предельно-допустимые электрические параметры силовых цепей при температуре 25 °С представлены в таблицах 1.3 – 1.8.

Таблица 1.2 – Основные и предельно-допустимые электрические параметры цепей управления

Наименование параметра	Ед. изм.	Норма			Примечание
		не менее	тип.	не более	
Параметры питания					
Напряжение питания, $U_{п}$	В	13,5	15	18	1МККТ1А-XX-XX-А-XX
		22	24	27	1МККТ1А-XX-XX-Б-XX
		24	27	30	1МККТ1А-XX-XX-В-XX
Ток потребления, $I_{пот}$	мА	–	–	150	–
Параметры управляющих сигналов					
Входное напряжение «низкого логического уровня», $U_{вх}^0$	В	-0,5	–	3	1МККТ1А-XX-XX-А-XX
		-0,5	–	6,5	1МККТ1А-XX-XX-Б-XX
		-0,5	–	6,5	1МККТ1А-XX-XX-В-XX
Входное напряжение «высокого логического уровня», $U_{вх}^1$	В	10	15	18	1МККТ1А-XX-XX-А-XX
		18	24	27	1МККТ1А-XX-XX-Б-XX
		18	24	27	1МККТ1А-XX-XX-В-XX
Ток по управляющим входам, $I_{упр}$	мА	–	–	1	«Упр+», «Упр-», «Сброс»
Параметры статусных сигналов					
Максимальное напряжение на выходе статусного сигнала, $U_{ст.макс}$	В	–	–	30	Открытый коллектор
Максимальной ток по выходу статусного сигнала, $I_{ст.макс}$	мА	–	–	10	
Параметры функционирования модуля					
Время задержки включения/выключения коммутирующего элемента, $t_{зд.вкл/выкл}$	мкс	–	–	5	–
Максимальная частота коммутации модуля, $f_{макс}$	кГц	–	–	30	–
Ток включения статуса Ст1, $I_{вкл.ст1}$	А	–	$\geq 0,3I_{ном}$	–	–
Ток включения статуса Ст2, $I_{вкл.ст2}$	А	–	$\geq 1,1I_{ном}$	–	–
Время задержки срабатывания защиты модуля по критерию $I \geq 1,5 \cdot I_{ном}$, $t_{зд.1}$	мс	–	–	4	–
Время задержки срабатывания защиты модуля по критерию $I \geq 3 \cdot I_{ном}$, $t_{зд.2}$	мс	–	–	1,5	–
Время задержки срабатывания защиты модуля по критерию $I \geq 4 \cdot I_{ном}$, $t_{зд.3}$	мкс	–	–	50	–
Температура включения температурной защиты, $T_{т.з.вкл}$	°С	90	–	100	–
Температура отключения защиты, $T_{т.з.откл}$	°С	60	–	70	–
Время задержки включения/выключения статусного сигнала Ст1, $t_{зд.ст1}$	мкс	–	–	5	$I = 0,5I_{ном}$
Время задержки включения/выключения статусного сигнала Ст2, $t_{зд.ст2}$	мкс	–	–	5	$I = 3I_{ном}$
Время задержки включения/выключения статусного сигнала Ст3, $t_{зд.ст3}$	мкс	–	–	5	–
Электрическая прочность изоляции между выводами и радиатором корпуса, $U_{из}$	В	–	–	1000	1МККТ1А-XX-0,6-Х-XX, 1МККТ1А-XX-1-Х-XX
		–	–	2000	1МККТ1А-XX-2-Х-XX, 1МККТ1А-XX-4-Х-XX
		–	–	4000	1МККТ1А-XX-6-Х-XX, 1МККТ1А-XX-12-Х-XX
Критическая скорость изменения напряжения на выходе, $(dU/dt)_{кр}$	кВ / мкс	–	–	10	–

Таблица 1.3 – Основные и предельно-допустимые электрические параметры силовых цепей для модуля 0,6 класса

Наименование параметра	Ед. изм.	Норма			Примечание
		не менее	тип.	не более	
Напряжение пробоя коммутирующего элемента, $U_{\text{ПРОБ}}$	В	–	–	60	–
Максимальное коммутируемое постоянное напряжение, $U_{\text{КОМ макс}}$	В	–	–	24	–
Напряжение ограничения активной защиты, $U_{\text{ОГР}}$	В	48	–	58	–
Ток утечки коммутирующего элемента, $I_{\text{ВЫХ.УТ}}$	мкА	–	–	100	$U_{\text{ВЫХ}} = 24 \text{ В}$
Номинальный коммутируемый ток, $I_{\text{НОМ}}$	А	–	–	2	1МККТ1А-2-0,6-Х-ХХ
		–	–	5	1МККТ1А-5-0,6-Х-ХХ
		–	–	10	1МККТ1А-10-0,6-Х-ХХ
		–	–	20	1МККТ1А-20-0,6-Х-ХХ
		–	–	30	1МККТ1А-30-0,6-Х-ХХ
		–	–	40	1МККТ1А-40-0,6-Х-ХХ
Максимальный импульсный ток, $I_{\text{ИМП.МАКС}}$ при $t_{\text{ИМП}}=10 \text{ мс}$	А	–	–	6	1МККТ1А-2-0,6-Х-ХХ
		–	–	15	1МККТ1А-5-0,6-Х-ХХ
		–	–	30	1МККТ1А-10-0,6-Х-ХХ
		–	–	60	1МККТ1А-20-0,6-Х-ХХ
		–	–	90	1МККТ1А-30-0,6-Х-ХХ
		–	–	120	1МККТ1А-40-0,6-Х-ХХ
Выходное остаточное сопротивление в открытом состоянии, $R_{\text{ОСТ}}$	МОм	–	–	30	1МККТ1А-2-0,6-Х-ХХ
		–	–	30	1МККТ1А-5-0,6-Х-ХХ
		–	–	30	1МККТ1А-10-0,6-Х-ХХ
		–	–	20	1МККТ1А-20-0,6-Х-ХХ
		–	–	20	1МККТ1А-30-0,6-Х-ХХ
		–	–	10	1МККТ1А-40-0,6-Х-ХХ
Тепловое сопротивление переход-радиатор, $R_{\text{T(п-р)}}$	°С / Вт	–	–	2	1МККТ1А-2-0,6-Х-ХХ
		–	–	1	1МККТ1А-5-0,6-Х-ХХ
		–	–	1	1МККТ1А-10-0,6-Х-ХХ
		–	–	1	1МККТ1А-20-0,6-Х-ХХ
		–	–	0,8	1МККТ1А-30-0,6-Х-ХХ
		–	–	0,7	1МККТ1А-40-0,6-Х-ХХ
Тепловое сопротивление переход-среда, $R_{\text{T(п-с)}}$	°С / Вт	–	10	12	–

Таблица 1.4 – Основные и предельно-допустимые электрические параметры силовых цепей для модуля 1 класса

Наименование параметра	Ед. изм.	Норма			Примечание
		не менее	тип.	не более	
Напряжение пробоя коммутирующего элемента, $U_{\text{ПРОБ}}$	В	–	–	100	–
Максимальное коммутируемое постоянное напряжение, $U_{\text{КОМ макс}}$	В	–	–	48	–
Напряжение ограничения активной защиты, $U_{\text{ОГР}}$	В	78	–	96	–
Ток утечки коммутирующего элемента, $I_{\text{ВЫХ.УТ}}$	мкА	–	–	100	$U_{\text{ВЫХ}} = 48 \text{ В}$
Номинальный коммутируемый ток, $I_{\text{НОМ}}$	А	–	–	2	1МККТ1А-2-1-Х-ХХ
		–	–	5	1МККТ1А-5-1-Х-ХХ
		–	–	10	1МККТ1А-10-1-Х-ХХ
		–	–	20	1МККТ1А-20-1-Х-ХХ
		–	–	30	1МККТ1А-30-1-Х-ХХ
		–	–	40	1МККТ1А-40-1-Х-ХХ
Максимальный импульсный ток, $I_{\text{ИМП.МАКС}}$ при $t_{\text{ИМП}}=10 \text{ мс}$	А	–	–	6	1МККТ1А-2-1-Х-ХХ
		–	–	15	1МККТ1А-5-1-Х-ХХ
		–	–	30	1МККТ1А-10-1-Х-ХХ
		–	–	60	1МККТ1А-20-1-Х-ХХ
		–	–	90	1МККТ1А-30-1-Х-ХХ
		–	–	120	1МККТ1А-40-1-Х-ХХ
Выходное остаточное сопротивление в открытом состоянии, $R_{\text{ОСТ}}$	МОм	–	–	120	1МККТ1А-2-1-Х-ХХ
		–	–	120	1МККТ1А-5-1-Х-ХХ
		–	–	60	1МККТ1А-10-1-Х-ХХ
		–	–	35	1МККТ1А-20-1-Х-ХХ
		–	–	20	1МККТ1А-30-1-Х-ХХ
		–	–	15	1МККТ1А-40-1-Х-ХХ
Тепловое сопротивление переход-радиатор, $R_{\text{T(п-р)}}$	°С / Вт	–	–	2	1МККТ1А-2-1-Х-ХХ
		–	–	1	1МККТ1А-5-1-Х-ХХ
		–	–	1	1МККТ1А-10-1-Х-ХХ
		–	–	1	1МККТ1А-20-1-Х-ХХ
		–	–	0,8	1МККТ1А-30-1-Х-ХХ
		–	–	0,7	1МККТ1А-40-1-Х-ХХ
Тепловое сопротивление переход-среда, $R_{\text{T(п-с)}}$	°С / Вт	–	10	12	–

Таблица 1.5 – Основные и предельно-допустимые электрические параметры силовых цепей для модуля 2 класса

Наименование параметра	Ед. изм.	Норма			Примечание
		не менее	тип.	не более	
Напряжение пробоя коммутирующего элемента, $U_{\text{ПРОБ}}$	В	–	–	200	–
Максимальное коммутируемое постоянное напряжение, $U_{\text{КОМ макс}}$	В	–	–	100	–
Напряжение ограничения активной защиты, $U_{\text{ОГР}}$	В	150	–	185	–
Ток утечки коммутирующего элемента, $I_{\text{ВЫХ.УТ}}$	мкА	–	–	100	$U_{\text{ВЫХ}} = 100 \text{ В}$
Номинальный коммутируемый ток, $I_{\text{НОМ}}$	А	–	–	2	1МККТ1А-2-2-Х-ХХ
		–	–	5	1МККТ1А-5-2-Х-ХХ
		–	–	10	1МККТ1А-10-2-Х-ХХ
		–	–	20	1МККТ1А-20-2-Х-ХХ
		–	–	30	1МККТ1А-30-2-Х-ХХ
		–	–	40	1МККТ1А-40-2-Х-ХХ
Максимальный импульсный ток, $I_{\text{ИМП.МАКС}}$ при $t_{\text{ИМП}}=10 \text{ мс}$	А	–	–	6	1МККТ1А-2-2-Х-ХХ
		–	–	15	1МККТ1А-5-2-Х-ХХ
		–	–	30	1МККТ1А-10-2-Х-ХХ
		–	–	60	1МККТ1А-20-2-Х-ХХ
		–	–	90	1МККТ1А-30-2-Х-ХХ
		–	–	120	1МККТ1А-40-2-Х-ХХ
Выходное остаточное сопротивление в открытом состоянии, $R_{\text{ОСТ}}$	МОм	–	–	200	1МККТ1А-2-2-Х-ХХ
		–	–	200	1МККТ1А-5-2-Х-ХХ
		–	–	100	1МККТ1А-10-2-Х-ХХ
		–	–	50	1МККТ1А-20-2-Х-ХХ
		–	–	30	1МККТ1А-30-2-Х-ХХ
		–	–	20	1МККТ1А-40-2-Х-ХХ
Тепловое сопротивление переход-радиатор, $R_{\text{T(п-р)}}$	°С / Вт	–	–	2	1МККТ1А-2-2-Х-ХХ
		–	–	1	1МККТ1А-5-2-Х-ХХ
		–	–	1	1МККТ1А-10-2-Х-ХХ
		–	–	1	1МККТ1А-20-2-Х-ХХ
		–	–	0,8	1МККТ1А-30-2-Х-ХХ
		–	–	0,7	МККТ1А-40-2-Х-ХХ
Тепловое сопротивление переход-среда, $R_{\text{T(п-с)}}$	°С / Вт	–	10	12	–

Таблица 1.6 – Основные и предельно-допустимые электрические параметры силовых цепей для модуля 4 класса

Наименование параметра	Ед. изм.	Норма			Примечание
		не менее	тип.	не более	
Напряжение пробоя коммутирующего элемента, $U_{\text{ПРОБ}}$	В	–	–	400	–
Максимальное коммутируемое постоянное напряжение, $U_{\text{КОМ макс}}$	В	–	–	180	–
Напряжение ограничения активной защиты, $U_{\text{ОГР}}$	В	300	–	368	–
Ток утечки коммутирующего элемента, $I_{\text{ВЫХ.УТ}}$	мкА	–	–	100	$U_{\text{ВЫХ}} = 180 \text{ В}$
Номинальный коммутируемый ток, $I_{\text{НОМ}}$	А	–	–	2	1МККТ1А-2-4-Х-ХХ
		–	–	5	1МККТ1А-5-4-Х-ХХ
		–	–	10	1МККТ1А-10-4-Х-ХХ
Максимальный импульсный ток, $I_{\text{ИМП.МАКС}}$ при $t_{\text{ИМП}}=10 \text{ мс}$	А	–	–	6	1МККТ1А-2-4-Х-ХХ
		–	–	15	1МККТ1А-5-4-Х-ХХ
		–	–	30	1МККТ1А-10-4-Х-ХХ
Выходное остаточное сопротивление в открытом состоянии, $R_{\text{ОСТ}}$	МОм	–	–	600	1МККТ1А-2-4-Х-ХХ
		–	–	300	1МККТ1А-5-4-Х-ХХ
		–	–	220	1МККТ1А-10-4-Х-ХХ
Тепловое сопротивление переход-радиатор, $R_{\text{T(п-р)}}$	°С / Вт	–	–	2	1МККТ1А-2-4-Х-ХХ
		–	–	1	1МККТ1А-5-4-Х-ХХ
		–	–	1	1МККТ1А-10-4-Х-ХХ
Тепловое сопротивление переход-среда, $R_{\text{T(п-с)}}$	°С / Вт	–	10	12	–

Таблица 1.7 – Основные и предельно-допустимые электрические параметры силовых цепей для модуля 6 класса

Наименование параметра	Ед. изм.	Норма			Примечание
		не менее	тип.	не более	
Напряжение пробоя коммутирующего элемента, $U_{\text{ПРОБ}}$	В	–	–	600	–
Максимальное коммутируемое постоянное напряжение, $U_{\text{КОМ макс}}$	В	–	–	280	–
Напряжение ограничения активной защиты, $U_{\text{ОГР}}$	В	384	–	474	–
Ток утечки коммутирующего элемента, $I_{\text{ВЫХ.УТ}}$	мкА	–	–	100	$U_{\text{ВЫХ}} = 280 \text{ В}$
Номинальный коммутируемый ток, $I_{\text{НОМ}}$	А	–	–	2	1МККТ1А-2-6-Х-ХХ
		–	–	5	1МККТ1А-5-6-Х-ХХ
		–	–	10	1МККТ1А-10-6-Х-ХХ
		–	–	20	1МККТ1А-20-6-Х-ХХ
		–	–	30	1МККТ1А-30-6-Х-ХХ
		–	–	40	1МККТ1А-40-6-Х-ХХ
Максимальный импульсный ток, $I_{\text{ИМП.МАКС}}$ при $t_{\text{ИМП}}=10 \text{ мс}$	А	–	–	6	1МККТ1А-2-6-Х-ХХ
		–	–	15	1МККТ1А-5-6-Х-ХХ
		–	–	30	1МККТ1А-10-6-Х-ХХ
		–	–	60	1МККТ1А-20-6-Х-ХХ
		–	–	90	1МККТ1А-30-6-Х-ХХ
		–	–	120	1МККТ1А-40-6-Х-ХХ
Выходное остаточное напряжение, $U_{\text{ОСТ}}$	В	–	2,5	3,5	–
Тепловое сопротивление переход-радиатор, $R_{\text{T(п-р)}}$	°С / Вт	–	–	2	1МККТ1А-2-6-Х-ХХ
		–	–	1	1МККТ1А-5-6-Х-ХХ
		–	–	1	1МККТ1А-10-6-Х-ХХ
		–	–	1	1МККТ1А-20-6-Х-ХХ
		–	–	0,8	1МККТ1А-30-6-Х-ХХ
		–	–	0,7	1МККТ1А-40-6-Х-ХХ
Тепловое сопротивление переход-среда, $R_{\text{T(п-с)}}$	°С / Вт	–	10	12	–

Таблица 1.8 – Основные и предельно-допустимые электрические параметры силовых цепей для модуля 12 класса

Наименование параметра	Ед. изм.	Норма			Примечание
		не менее	тип.	не более	
Напряжение пробоя коммутирующего элемента, $U_{\text{ПРОБ}}$	В	–	–	1200	–
Максимальное коммутируемое постоянное напряжение, $U_{\text{КОМ макс}}$	В	–	–	540	–
Напряжение ограничения активной защиты, $U_{\text{ОГР}}$	В	764	–	840	–
Ток утечки коммутирующего элемента, $I_{\text{ВЫХ.УТ}}$	мкА	–	–	100	$U_{\text{ВЫХ}} = 540 \text{ В}$
Номинальный коммутируемый ток, $I_{\text{НОМ}}$	А	–	–	2	1МККТ1А-2-12-Х-ХХ
		–	–	5	1МККТ1А-5-12-Х-ХХ
		–	–	10	1МККТ1А-10-12-Х-ХХ
		–	–	20	1МККТ1А-20-12-Х-ХХ
		–	–	30	1МККТ1А-30-12-Х-ХХ
		–	–	40	1МККТ1А-40-12-Х-ХХ
Максимальный импульсный ток, $I_{\text{ИМП.МАКС}}$ при $t_{\text{ИМП}}=10 \text{ мс}$	А	–	–	6	1МККТ1А-2-12-Х-ХХ
		–	–	15	1МККТ1А-5-12-Х-ХХ
		–	–	30	1МККТ1А-10-12-Х-ХХ
		–	–	60	1МККТ1А-20-12-Х-ХХ
		–	–	90	1МККТ1А-30-12-Х-ХХ
		–	–	120	1МККТ1А-40-12-Х-ХХ
Выходное остаточное напряжение, $U_{\text{ОСТ}}$	В	–	3	3,5	–
Тепловое сопротивление переход-радиатор, $R_{\text{т(п-р)}}$	°С / Вт	–	–	2	1МККТ1А-2-12-Х-ХХ
		–	–	1	1МККТ1А-5-12-Х-ХХ
		–	–	1	1МККТ1А-10-12-Х-ХХ
		–	–	1	1МККТ1А-20-12-Х-ХХ
		–	–	0,8	1МККТ1А-30-12-Х-ХХ
		–	–	0,7	1МККТ1А-40-12-Х-ХХ
Тепловое сопротивление переход-среда, $R_{\text{т(п-с)}}$	°С / Вт	–	10	12	–

1.2.3 Сведения о содержании драгоценных материалов и цветных металлов

1.2.3.1 Содержание драгоценных материалов – модуль не содержит драгоценных материалов.

1.2.3.2 Содержание цветных металлов для модуля 1МККТ1А-ХХ-ХХ-Х и 1МККТ1А-ХХ-ХХ-Х-02:

76,6 г – Медь – М1

Примечание – Содержится в основании АЛЕИ.741516.009 (74,2 г), в шинах АЛЕИ.745422.040 (2,4 г).

6,6 г – Латунь – Л63

Примечание – Содержится в контакте АЛЕИ.711311.006.

1.2.3.3 Содержание цветных металлов для модуля 1МККТ1А-ХХ-ХХ-Х-03:

77,3 г – Медь – М1

Примечание – Содержится в основании АЛЕИ.741516.009 (74,2 г), в шинах АЛЕИ.745422.040 (2,4 г), в лепестках 2-1,0-2,5-14-04 16840-78 (0,7 г).

6,6 г – Латунь – Л63

Примечание – Содержится в контакте АЛЕИ.711311.006.

1.3 Устройство и работа

Схема включения модуля представлена на рисунке 1.4.

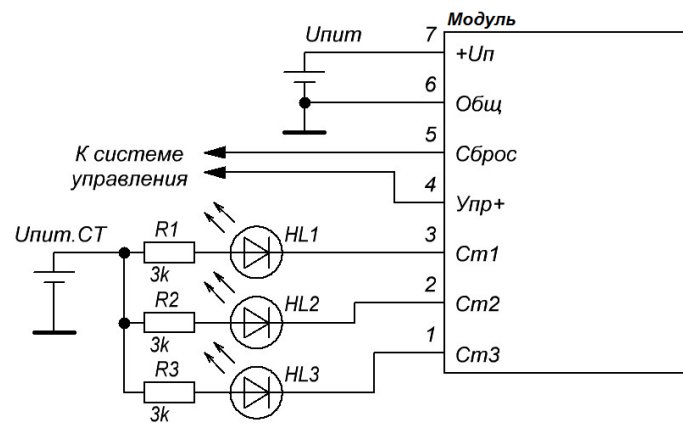


Рисунок 1.4 – Схема включения модуля

Статусные сигналы модуля можно использовать как для формирования сигнализации при помощи светодиодов, так и для формирования статусных сигналов для их последующей обработки схемой управления модуля для реализации алгоритма управления.

Диаграмма функционирования модуля приведена на рисунке 1.5. При подаче на вход «Упр+» состояния логической единицы согласно таблице состояний модуля (см. таблицу 1.9), происходит разрешение коммутации модулем силового напряжения и в цепи нагрузки начинает протекать ток. При превышении значения тока, протекающего в модуле, выше величины $0,3 \cdot I_{ном}$, происходит включение оптически изолированного статусного сигнала Ст1.

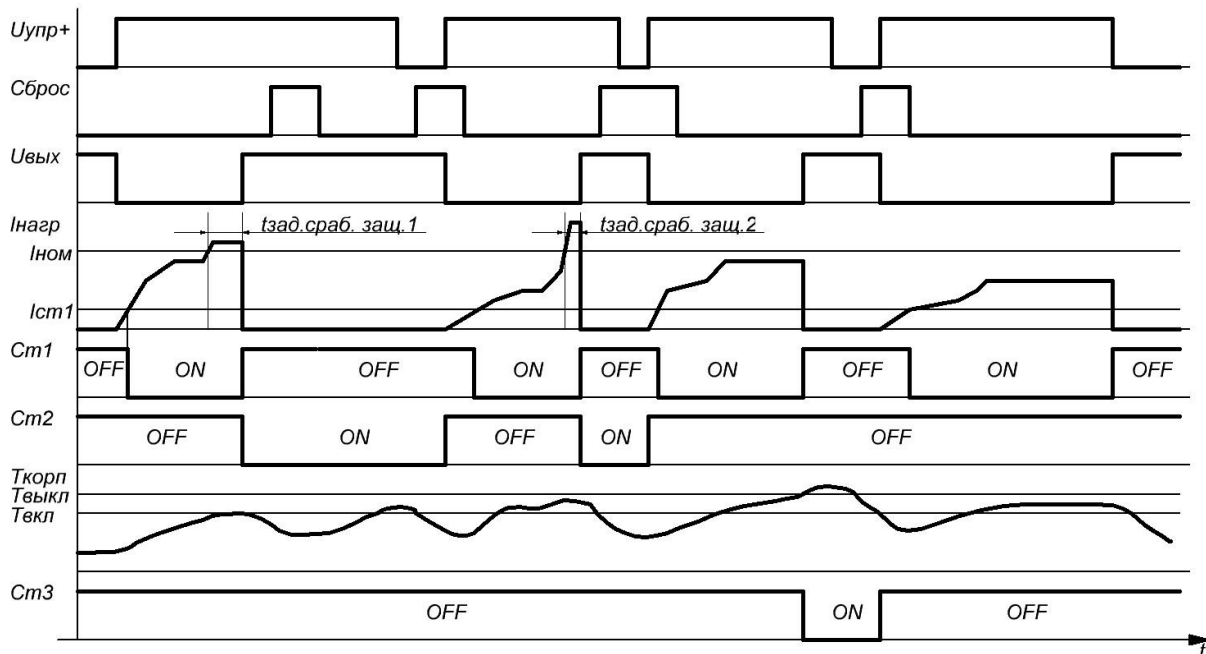


Рисунок 1.5 — Диаграмма функционирования модуля

При превышении значения тока выше величины $1,1 I_{ном}$, происходит срабатывание защиты модуля по перегрузке или КЗ с задержкой срабатывания защиты $t_{зад.сраб.защ}$, значение которой зависит от величины перегрузки модуля в соответствии с перегрузочной характеристикой модуля, приведенной на рисунке 1.6. По истечению времени $t_{зад.сраб.защ}$ происходит выключение силовых транзисторов модуля, включается оптически изолированный статусный сигнал Ст2.

Таблица 1.9 — Таблица состояний модуля

«Упр+»	«Сброс»	«Ст1»	«Ст2»	«Ст3»	Состояние модуля
«0»	«0»	«1»	«1»	«1»	«Выключено»
«0»	«1»	«1»	«1»	«1»	«Выключено»
«1»	«0»	«1»	«1»	«1»	«Включено», ток в нагрузке менее $0,3 \times I_{ном}$
«1»	«0»	«0»	«1»	«1»	«Включено», ток в нагрузке более $0,3 \times I_{ном}$
«1»	«0»	«1»	«0»	«1»	«Выключено», перегрузка или КЗ в нагрузке
«1»→«0»→«1»	«0»	«1»	«0»	«1»	«Выключено», перегрузка или КЗ в нагрузке
«1»	«0»	«1»	«1»	«0»	«Выключено», перегрев силового элемента
«1»	«1»	«1»	«1»	«1»	«Включено», ток в нагрузке менее $0,3 \times I_{ном}$
«1»	«1»	«0»	«1»	«1»	«Включено», ток в нагрузке более $0,3 \times I_{ном}$
«1»	«1»	«1»	«0»	«1»	«Выключено», перегрузка или КЗ в нагрузке
«1»→«0»→«1»	«1»	«1»	«0»	«1»	«Внешний сброс», перезапуск после аварии по току
«1»	«1»	«1»	«1»	«0»	«Выключено», перегрев силового элемента
«1»→«0»→«1»	«1»	«1»	«1»	«0»	«Выключено», перегрев силового элемента

Для снятия аварийной ситуации по перегрузке или КЗ в нагрузке необходимо на входе «Сброс» установить состояние логической единицы, а по входу «Упр+» произвести перезапуск модуля. Если причина превышения тока или короткое замыкание в нагрузке не были устранены, то произойдет повторное срабатывание защиты по току и так до тех пор, пока причины срабатывания защиты модуля по току не будут устранены.

При повышении температуры радиатора модуля выше температуры срабатывания защиты модуля по перегреву Твкл (от 90 °С до 100 °С), произойдет отключение силовых транзисторов модуля и включится оптически изолированный статусный сигнал Ст3. Разрешение коммутации модулем тока произойдет при снижении температуры радиатора модуля ниже значения температуры снятия блокировки защиты модуля по перегреву Твкл (от 60 °С до 70 °С). Установление на входе «Сброс» состояния логической единицы с последующим перезапуском модуля по входу «Упр+», прежде чем температура радиатора модуля снизится ниже значения Твкл, не приведет к снятию блокировки модуля по перегреву.

Перегрузочная характеристика модуля приведена на рисунке 1.6. Функционирование защиты модуля происходит строго в соответствии с перегрузочной характеристикой: при нахождении состояния модуля в области «Всегда замкнуто» срабатывания защиты модуля не произойдет, при нахождении состояния модуля в области «Всегда разомкнуто» будет происходить срабатывание защиты модуля по перегрузке или КЗ.

Для пояснения функционирования защиты модуля по току приведены диаграммы срабатывания защиты на рисунке 1.7. На каждом из этих рисунков совмещено несколько диаграмм срабатывания защиты модуля, в зависимости от уровня перегрузки по току.

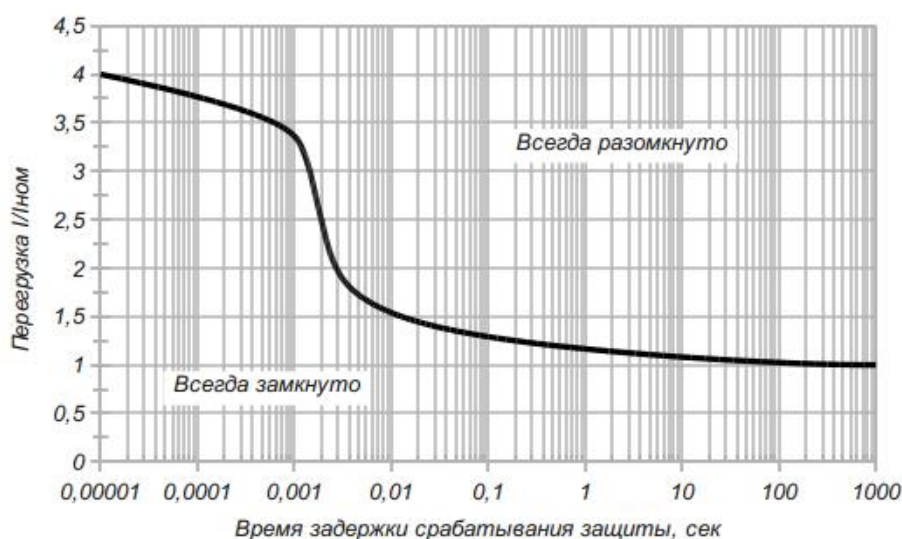


Рисунок 1.6 — Перегрузочная характеристика модуля

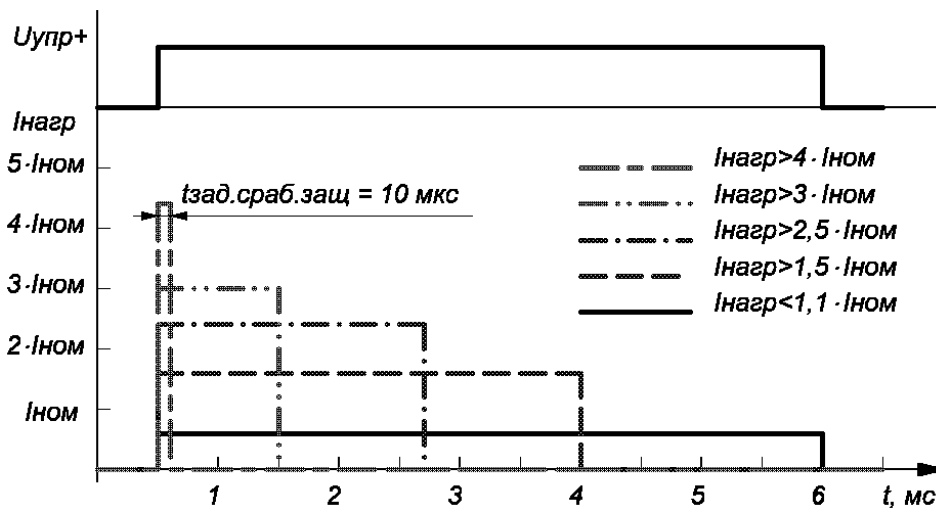


Рисунок 1.7 — Диаграмма срабатывания токовой защиты

Рекомендуемая схема подключения силовых цепей модуля представлена на рисунке 1.8.

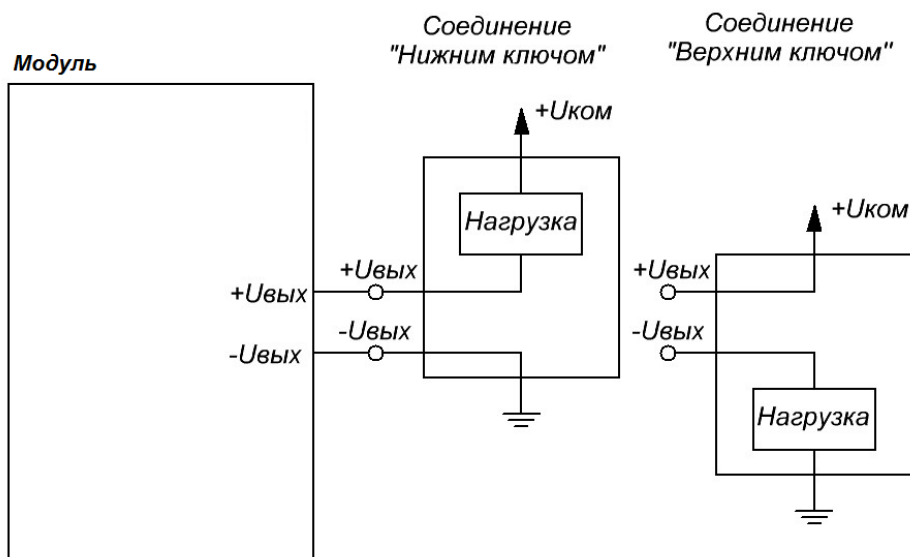


Рисунок 1.8 — Подключение силовых цепей модуля

Силовая часть модуля спроектирована таким образом, чтобы выдерживать все перегрузки в допустимом диапазоне перегрузочной характеристики, приведенной на рисунке 1.6, без выхода из строя силовых транзисторов, предотвращая перегрев и выход из строя самого модуля и соединительных проводов, а также, не допуская протекания в нагрузке долговременного тока, способного повредить нагрузку или ее составные части.

В модуле предусмотрено наличие активной защиты ограничения напряжения, которая реализована при помощи механизма шунтирования нагрузки при помощи силового ключа модуля. Диаграмма функционирования активной защиты ограничения напряжения приведена на рисунке 1.9. Перенапряжение на ключе, как правило, возникает при его выключении, так как нагрузка, на которую работает модуль, имеет индуктивную составляющую. При достижении напряжения на стоке силового ключа относительно истока значения $U_{огр}$, происходит открывание силового транзистора модуля, предотвращающее повышение напряжения на стоке силового транзистора до значения $U_{проб}$, превышение которого может привести к пробое силовой части модуля.

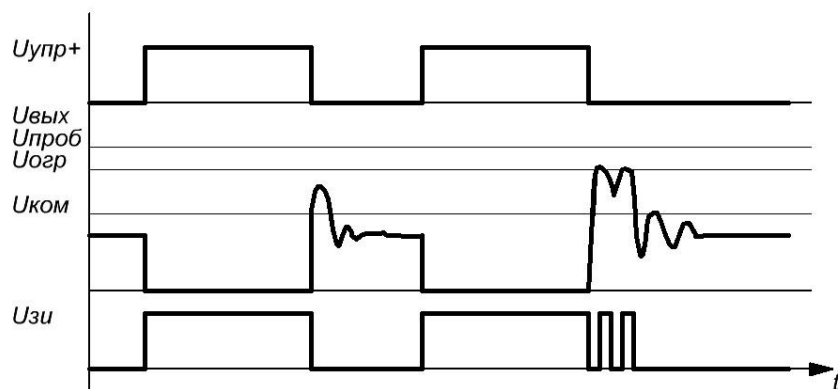


Рисунок 1.9 — Функционирование активной защиты ограничения напряжения

2 Использование по назначению

2.1 Подготовка изделия к использованию

Присоединение электрических проводников и кабелей к резьбовым силовым контактам модуля осуществляется с помощью гаек М4, с крутящим моментом $(1,2 \pm 0,15)$ Н·м. Подключение силовых проводов должно производиться через соединители, имеющие антикоррозионное покрытие, очищенные от посторонних наслоений. Рекомендуется повторно подтянуть гайки через 8 суток и через 6 недель после начала эксплуатации. После затягивания гаек рекомендуется закрепить соединение краской. Впоследствии затяжка должна контролироваться не реже 1 раза в полугодие.

Монтаж входных управляющих контактов, контактов статусов ошибки и подключения питания встроенного DC/DC преобразователя осуществляется при помощи нажимных клеммников 385 серии, штыревых контактов или вилки FKC 2,5/7-ST-5,08.

При монтаже и эксплуатации необходимо принять меры по защите модуля от воздействия статического электричества; при монтаже обязательно применение персоналом антистатических браслетов и заземленных низковольтных паяльников с питанием через трансформатор.

Модуль крепится в аппаратуре на охладитель (шасси, станины установок, металлические пластины и т.п.) в любой ориентации с помощью винтов М3 с крутящим моментом $(1,2 \pm 0,2)$ Н·м, с обязательной установкой плоских и пружинных шайб. В установках модуль следует располагать таким образом, чтобы предохранить его от дополнительного нагрева со стороны соседних элементов. Плоскости ребер охладителя желательно ориентировать в направлении воздушного потока.

Контактная поверхность охладителя должна иметь шероховатость не более 10 мкм и допуск плоскостности – не более 30 мкм. На поверхности охладителя не должно быть заусенцев, раковин. Между модулем и охладителем не должно быть никаких посторонних частиц. Для улучшения теплового баланса установку модуля на монтажную поверхность или охладитель необходимо осуществлять с помощью теплопроводящих паст типа КПТ-8 ГОСТ 19783-74 или аналогичных по своим теплопроводящим свойствам.

При монтаже необходимо обеспечивать равномерность прижатия основания модуля к охладителю. С этой целью следует все винты закручивать равномерно в 2 – 4 приема поочередно: сначала расположенные по одной диагонали, потом по другой. При демонтаже модуля раскручивание винтов производить в обратном порядке.

Не ранее, чем через три часа после монтажа винты необходимо довернуть, соблюдая заданный крутящий момент, так как часть теплопроводящей пасты под давлением вытекает, и крепление может ослабнуть.

Допускается на один охладитель устанавливать несколько модулей без дополнительных изолирующих прокладок, при условии, что напряжение между выводами разных модулей не превышает минимального значения напряжения пробоя изоляции каждого из них или при заземленном охладителе.

Ниже приведена таблица 2.1 соответствия модулей, потерь мощности на нём и необходимого типа охладителя без дополнительного обдува.

Таблица 2.1 – Необходимые габариты охладителя для модуля

Токр = 25°C

Наименование модуля	Мощность потерь на максимальной нагрузке, не более, Вт	Тип охладителя
1МККТ1А-2-0,6-Х-ХХ	0,12	–
1МККТ1А-5-0,6-Х-ХХ	0,75	–
1МККТ1А-10-0,6-Х-ХХ	3	–
1МККТ1А-20-0,6-Х-ХХ	8	Охл271-50
1МККТ1А-30-0,6-Х-ХХ	18	Охл271-50
1МККТ1А-40-0,6-Х-ХХ	16	Охл271-50
1МККТ1А-2-1-Х-ХХ	0,48	–
1МККТ1А-5-1-Х-ХХ	3	–
1МККТ1А-10-1-Х-ХХ	6	–
1МККТ1А-20-1-Х-ХХ	14	Охл271-50
1МККТ1А-30-1-Х-ХХ	18	Охл271-50
1МККТ1А-40-1-Х-ХХ	24	Охл271-50
1МККТ1А-2-2-Х-ХХ	0,8	–

Продолжение таблицы 2.1

Наименование модуля	Мощность потерь на максимальной нагрузке, не более, Вт	Тип охладителя
1МККТ1А-5-2-Х-ХХ	5	–
1МККТ1А-10-2-Х-ХХ	10	Охл271-50
1МККТ1А-20-2-Х-ХХ	-20	Охл271-50
1МККТ1А-30-2-Х-ХХ	27	Охл271-50
1МККТ1А-40-2-Х-ХХ	32	Охл271-50
1МККТ1А-2-4-Х-ХХ	2,4	–
1МККТ1А-5-4-Х-ХХ	7,5	Охл271-50
1МККТ1А-10-4-Х-ХХ	22	Охл271-50
1МККТ1А-2-6-Х-ХХ	7	Охл271-50
1МККТ1А-5-6-Х-ХХ	17,5	Охл271-50
1МККТ1А-10-6-Х-ХХ	35	Охл271-50
1МККТ1А-20-6-Х-ХХ	70	Охл271-110
1МККТ1А-30-6-Х-ХХ	105	Охл271-110
1МККТ1А-40-6-Х-ХХ	140	Охл271-150
1МККТ1А-2-12-Х-ХХ	7	Охл271-50
1МККТ1А-5-12-Х-ХХ	17,5	Охл271-50
1МККТ1А-10-12-Х-ХХ	35	Охл271-50
1МККТ1А-20-12-Х-ХХ	70	Охл271-110
1МККТ1А-30-12-Х-ХХ	105	Охл271-110
1МККТ1А-40-12-Х-ХХ	140	Охл271-150

Для модуля с мощностью потерь менее 7 Вт допускается его эксплуатация без установки на охладитель.

Допускаются меньшие габариты охладителя в случаях: если модуль работает на нагрузку меньше максимальной; если предусмотрено принудительное охлаждение.

2.2 Использование изделия

Модуль должен эксплуатироваться в условиях воздействия на него механических нагрузок согласно таблице 6.2.

Таблица 6.2 – Воздействие механических нагрузок.

Внешний воздействующий фактор	Значение внешнего воздействующего фактора
Синусоидальная вибрация: - ускорение, м/с ² (g); - частота, Гц	100 (10) 1 - 500
Механический удар многократного действия: - пиковое ударное ускорение, м/с ² (g); - длительность действия ударного ускорения, мс	400 (40) 0,1 – 2,0
Линейное ускорение, м/с ² (g)	5000 (500)

Модуль должен эксплуатироваться в условиях воздействия на него климатических нагрузок согласно таблице 6.3.

Таблица 6.3 – Воздействие климатических нагрузок

Климатический фактор	Значение климатического фактора
Пониженная температура среды: - рабочая, °С; - предельная, °С	- 60 - 60
Повышенная температура среды: - рабочая, °С; - предельная, °С	+ 85 + 100
Относительная влажность при температуре 35°С без конденсации влаги, %, не более	98

Требования безопасности:

- Работа с модулем должна осуществляться только квалифицированным персоналом.
- Не прикасаться к силовым выводам модуля при поданном напряжении питания.
- Не подсоединять и не разъединять проводники и соединители, пока на силовые цепи модуля подано питание.
- Подключать щуп осциллографа только после снятия силового напряжения.
- Не разбирать и не переделывать модуль. При необходимости разборки обращаться к производителю.
- Не дотрагиваться до модуля при поданном силовом питании, если радиатор не заземлён.
- Не дотрагиваться до радиатора, поскольку его температура может быть значительной.
- Не допускать попадания на модуль воды и других жидкостей.

3 Хранение

Хранение модуля в упаковке предприятия-изготовителя – во всех местах хранения, кроме открытой площадки. Хранение модуля в аппаратуре или в комплекте ЗИП – во всех местах хранения. Климатические факторы, характеризующие места хранения – по ГОСТ В 9.003.

4 Транспортирование

Транспортирование модуля производится только в упаковке предприятия-изготовителя или в составе аппаратуры всеми видами транспорта, разрешенными для транспортирования аппаратуры, в которой они применяются.

Выполнение требований по транспортабельности гарантируется разработчиком.

5 Утилизация

Утилизация изделия (переплавка, захоронение, перепродажа) производится в порядке, установленном Законами РФ: от 04 мая 1999г. № 96-ФЗ «Об охране атмосферного воздуха», от 24 июня 1998 г. № 89-ФЗ «Об отходах производства и потребления», а также другими общероссийскими и региональными нормами, правилами, распоряжениями и пр., принятыми во исполнение указанных законов.