



АО "ЭЛЕКТРУМ АВ"

ПОЛУПРОВОДНИКОВЫЙ МОДУЛЬ РЕЛЕ ПОСТОЯННОГО ТОКА ТИПА 1MT14ПТБ1 АЛЕИ.431162.264 ЭТ ЭТИКЕТКА

1 Основные сведения об изделии и технические данные

1.1 Полупроводниковый модуль реле постоянного тока 1MT14ПТБ1 – далее модуль, представляет собой полупроводниковое нормально разомкнутое однополярное реле с трансформаторной развязкой с малым током и временем включения. Модуль обеспечивает защиту нагрузки по току и напряжению. Модуль предназначен для применения в устройствах автоматики в качестве коммутирующего элемента.

Выпускаемые модули: 1MT14ПТБ1-5-1, 1MT14ПТБ1-10-1, 1MT14ПТБ1-20-1, 1MT14ПТБ1-30-1, 1MT14ПТБ1-40-1, 1MT14ПТБ1-60-1, 1MT14ПТБ1-5-2, 1MT14ПТБ1-10-2, 1MT14ПТБ1-20-2, 1MT14ПТБ1-30-2, 1MT14ПТБ1-40-2, 1MT14ПТБ1-60-2.

Структурная схема, габаритный чертёж модуля изображены на рисунках 1, 2 соответственно.

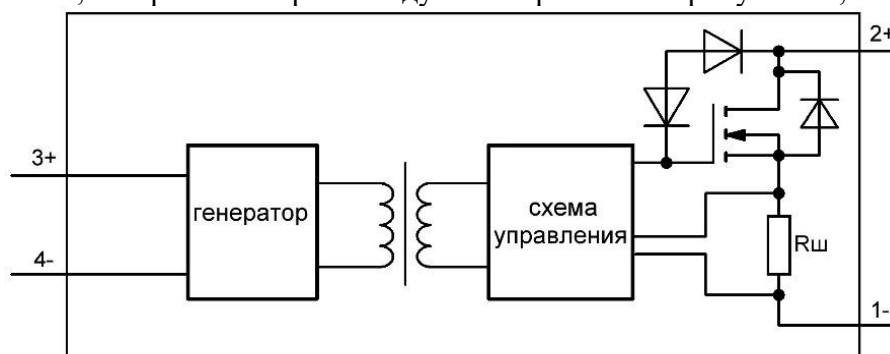
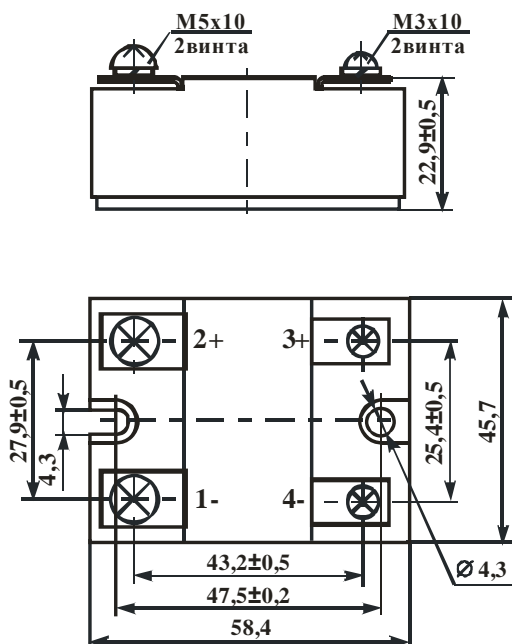


Рисунок 1 – Структурная схема модуля



Масса не более 180 г

Рисунок 2 – Габаритный чертёж модуля

1.2 Значения электрических параметров модуля при эксплуатации (в течение наработки) и хранения (в течение срока сохраняемости) соответствуют нормам при приемке и поставке, установленным в таблице 1.

Предельно-допустимые значения электрических параметров и режимов эксплуатации модуля соответствуют нормам, установленным в таблице 2.

Таблица 1 – Электрические параметры модуля при приемке и поставке в диапазоне температур от минус 60 °С до плюс 85 °С

Наименование параметра, единица измерения, обозначение модуля	Буквенное обозначение параметра	Значение параметра		Режим измерения
		не менее	не более	
Основные характеристики				
Тепловое сопротивление переход-радиатор (основание), °С/Вт, 1MT14ПТБ1-5-1(-2)	$R_{Т(П-Р)}$	–	3,20	–
1MT14ПТБ1-10-1(-2)		–	2,75	
1MT14ПТБ1-20-1(-2)		–	2,20	
1MT14ПТБ1-30-1(-2)		–	1,40	
1MT14ПТБ1-40-1(-2)		–	1,10	
1MT14ПТБ1-60-1(-2)		–	1,10	
Напряжение ограничения активной защиты, В, 1MT14ПТБ1-5(-10,-20,-30,-40,-60)-1	$U_{ОГР}$	50	100	$U_{ВХ} = 0 В;$ $I_{ВЫХ} = 1 МА$
1MT14ПТБ1-5(-10,-20,-30,-40,-60)-2		100	200	
Ток срабатывания защиты, А, 1MT14ПТБ1-5-1(-2)	$I_{ЗАЩ}$	5	7,5	$U_{ВХ} = 12 В$
1MT14ПТБ1-10-1(-2)		10	15	
1MT14ПТБ1-20-1(-2)		20	30	
1MT14ПТБ1-30-1(-2)		30	45	
1MT14ПТБ1-40-1(-2)		40	60	
1MT14ПТБ1-60-1(-2)		60	80	
Статические характеристики				
Входной ток, мА	$I_{ВХ}$	–	40	$U_{ВХ} = 10 В$
		–	50	$U_{ВХ} = 30 В$
Выходное сопротивление во включенном состоянии, Ом, 1MT14ПТБ1-5-1	$R_{ВКЛ}$	–	0,120	$U_{ВХ} = 12 В; I = I_{КОМ.МАКС};$ $T_{СР} = +25 \pm 10 \text{ } ^\circ\text{С}$
1MT14ПТБ1-10-1		–	0,100	
1MT14ПТБ1-20-1		–	0,060	
1MT14ПТБ1-30-1		–	0,050	
1MT14ПТБ1-40-1		–	0,030	
1MT14ПТБ1-60-1		–	0,025	
1MT14ПТБ1-5-2		–	0,250	
1MT14ПТБ1-10-2		–	0,120	
1MT14ПТБ1-20-2		–	0,090	
1MT14ПТБ1-30-2		–	0,060	
1MT14ПТБ1-40-2		–	0,050	
1MT14ПТБ1-60-2		–	0,040	
Ток утечки на выходе в выключенном состоянии, мА		$I_{УТ}$	–	
	–		10	$U_{ВХ} = U_{ВХ.ВЫКЛ}; U_{ВЫХ} = U_{КОМ.МАКС};$ $T_{СР} = +85 \pm 10 \text{ } ^\circ\text{С}$
Постоянное прямое напряжение диода, В	$U_{ПР}$	–	2	–
Динамические характеристики				
Время включения, мкс	$t_{ВКЛ}$	–	100	$U_{ВХ} = U_{ВХ.ВКЛ}; I = I_{КОМ.МАКС};$ $U_{ВЫХ} = 0,8 \cdot U_{КОМ.МАКС}$
Время выключения, мкс	$t_{ВЫКЛ}$	–	100	
Время выключения при срабатывании защиты по току, мкс	$t_{ВЫКЛ.ЗАЩ}$	–	100	$U_{ВХ} = 12 В;$ $I \geq 1,5 \cdot I_{КОМ.МАКС};$ $T_{СР} = +25 \pm 10 \text{ } ^\circ\text{С}$
Время перезапуска после срабатывания защиты, мс	$t_{ПЕР}$	1	20	

Таблица 2 – Предельно-допустимые значения электрических параметров и режимов эксплуатации модуля в диапазоне температур от минус 60 °С до плюс 85 °С

Наименование параметра, единица измерения, обозначение модуля	Буквенное обозначение параметра	Значение параметра		Режим измерения
		не менее	не более	
Максимальный постоянный коммутируемый ток, А, 1МТ14ПТБ1-5-1(-2)	I _{КОМ.МАКС}	–	5	U _{ВХ} = U _{ВХ.ВКЛ}
1МТ14ПТБ1-10-1(-2)		–	10	
1МТ14ПТБ1-20-1(-2)		–	20	
1МТ14ПТБ1-30-1(-2)		–	30	
1МТ14ПТБ1-40-1(-2)		–	40	
1МТ14ПТБ1-60-1(-2)		–	60	
Максимальное коммутируемое напряжение, В, 1МТ14ПТБ1-5(-10,-20,-30,-40,-60) -1	U _{КОМ.МАКС}	–	50	–
1МТ14ПТБ1-5(-10,-20,-30,-40,-60) -2		–	100	
Максимальный импульсный коммутируемый ток, А, 1МТ14ПТБ1-5-1(-2)	I _{КОМ.ИМП.МАКС}	–	15	U _{ВХ} = U _{ВХ.ВКЛ} ; t _{ИМП} ≤ 10 мкс
1МТ14ПТБ1-10-1(-2)		–	30	
1МТ14ПТБ1-20-1(-2)		–	60	
1МТ14ПТБ1-30-1(-2)		–	90	
1МТ14ПТБ1-40-1(-2)		–	120	
1МТ14ПТБ1-60-1(-2)		–	180	
Входное напряжение во включенном состоянии, В	U _{ВХ.ВКЛ}	10	30	–
Входное напряжение в выключенном состоянии, В	U _{ВХ.ВЫКЛ}	-0,2	0,8	–
Рассеиваемая мощность, Вт, 1МТ14ПТБ1-5-1(-2)	P	–	20	Температура радиатора (основания) T _P = + 25 ± 10 °С
1МТ14ПТБ1-10-1(-2)		–	40	
1МТ14ПТБ1-20-1(-2)		–	50	
1МТ14ПТБ1-30-1(-2)		–	75	
1МТ14ПТБ1-40-1(-2)		–	100	
1МТ14ПТБ1-60-1(-2)		–	125	

1.3 Сведения о содержании драгоценных материалов и цветных металлов

1.3.1 Содержание драгоценных материалов – модуль не содержит драгоценных материалов.

1.3.2 Содержание цветных металлов:

70,9 г – Медь – М1

Примечание: содержится в радиаторе АЛЕИ.741364.001 (61,5 г), в шинах АЛЕИ.745422.009 (5,4 г) и АЛЕИ.745422.010-01 (4 г).

0,16 г – Нихром – NiCr

Примечание: содержится в шунте АЛЕИ.741121.018-01 (модуль 1МТ14ПТБ1-20-1(-2); 1МТ14ПТБ1-30-1(-2)).

0,33 г – Нихром – NiCr

Примечание: содержится в шунте АЛЕИ.741121.018-02 (модуль 1МТ14ПТБ1-40-1(-2); 1МТ14ПТБ1-60-1(-2)).

0,03 г – Нихром – NiCr

Примечание: содержится в шунте АЛЕИ.741121.018-06 (модуль 1МТ14ПТБ1-5-1(-2); 1МТ14ПТБ1-10-1(-2)).

2 Свидетельство о приемке

Модуль(и) _____ соответствует(ют) АЛЕИ.431162.248 ТУ

Заводской(ие) номер(а) _____ Дата изготовления _____

Место для штампа ОТК

3 Гарантии изготовителя

Предприятие-изготовитель гарантирует соответствие качества модуля требованиям АЛЕИ.431162.248 ТУ при соблюдении потребителем условий и правил хранения, транспортирования монтажа и эксплуатации, установленных АЛЕИ.431162.248 ТУ.

Гарантийный срок равен минимальному сроку сохраняемости, и составляет 15 лет.

Гарантийная наработка до отказа равна 50000 ч. в пределах гарантийного срока.

Гарантийный срок исчисляются с даты изготовления модуля.

Данный документ является этикеткой с описанием характеристик данного изделия, для которых предоставляется гарантия. Все изделия в процессе производства проходят полный контроль всех параметров, который выполняется дважды, один раз до герметизации, а затем еще раз после.

Любая такая гарантия предоставляется исключительно в соответствии с условиями соглашения о поставке (договор на поставку или другие документы в соответствии с действующим законодательством). Информация, представленная в этом документе, не предполагает гарантии и ответственности «Электрум АВ» в отношении использования такой информации и пригодности изделий для Вашей аппаратуры. Данные, содержащиеся в этом документе, предназначены исключительно для технически подготовленных сотрудников. Вам и Вашим техническим специалистам придется оценить пригодность этого продукта, предназначенного для применения и полноту данных продукта, в связи с таким применением.

Любые изделия «Электрум АВ» не разрешены для применения в приборах и системах жизнеобеспечения и специальной техники, без письменного согласования с «Электрум АВ».

Если вам необходима информация о продукте, превышающая данные, приведенные в этом документе, или которая относится к конкретному применению нашей продукции, пожалуйста, обращайтесь в офис продаж к менеджеру, который является ответственным за Ваше предприятие.

Инженеры «Электрум АВ» имеют большой опыт в разработке, производстве и применении мощных силовых приборов и интеллектуальных драйверов для силовых приборов и уже реализовали большое количество индивидуальных решений. Если вам нужны силовые модули или драйверы, которые не входят в комплект поставки, а также изделия с отличиями от стандартных приборов в характеристиках или конструкции обращайтесь к нашим менеджерам и специалистам, которые предложат Вам лучшее решение Вашей задачи.

«Электрум АВ» оставляет за собой право вносить изменения без дополнительного уведомления в настоящем документе для повышения надежности, функциональности и улучшения дизайна.

**АО «Электрум АВ»; 302020, г. Орёл, ш. Наугорское, зд. 5/2, пом. 10;
тел. (4862) 44-03-44, факс (4862) 44-03-48; e-mail: mail@electrum-av.com, www.electrum-av.com**