



АО "ЭЛЕКТРУМ АВ"

ПОЛУПРОВОДНИКОВЫЙ МОДУЛЬ РЕЛЕ ПОСТОЯННОГО ТОКА 1МТ14ПТБ-5-1 АЛЕИ.431162.249 ЭТ ЭТИКЕТКА

1 Основные сведения об изделии и технические данные

1.1 Полупроводниковый модуль реле постоянного тока 1МТ14ПТБ-5-1 – далее модуль, представляет собой полупроводниковое нормально разомкнутое однополярное реле с трансформаторной развязкой с малым током и временем включения. Модуль обеспечивает защиту нагрузки по току и напряжению, а также индикацию своего текущего состояния. Модуль предназначен для применения в устройствах автоматики в качестве коммутирующего элемента.

Структурная схема, габаритный чертёж модуля изображены на рисунках 1, 2 соответственно.

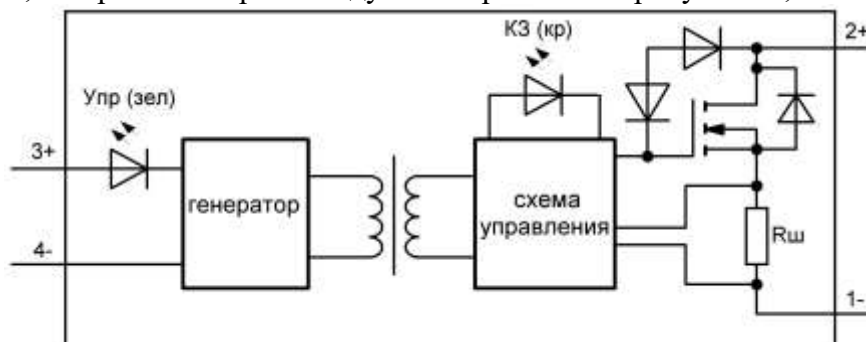
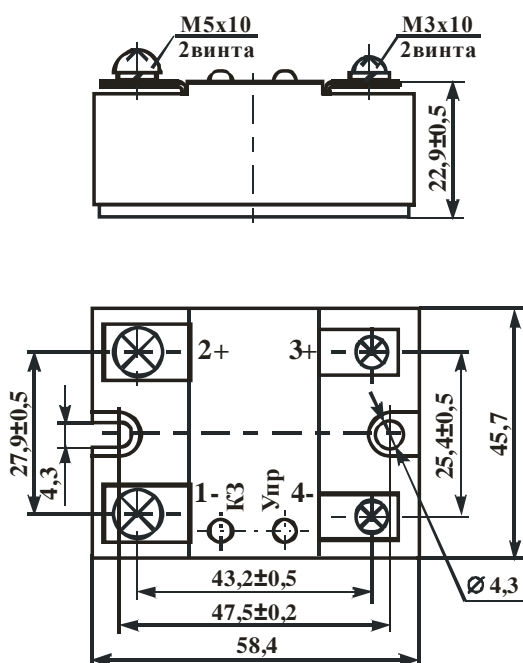


Рисунок 1 – Структурная схема модуля



Масса не более 180 г

Рисунок 2 – Габаритный чертёж модуля

1.2 Значения электрических параметров модуля при эксплуатации (в течение наработки) и хранения (в течение срока сохраняемости) соответствуют нормам при приемке и поставке, установленным в таблице 1.

Предельно-допустимые значения электрических параметров и режимов эксплуатации модуля соответствуют нормам, установленным в таблице 2.

Таблица 1 – Электрические параметры модуля при приемке и поставке в диапазоне температур от минус 60 °С до плюс 85 °С

Наименование параметра, единица измерения	Буквенное обозначение параметра	Значение параметра		Режим измерения
		не менее	не более	
Основные характеристики				
Пробивное напряжение выхода, В	$U_{\text{ПРОБ}}$	60	–	$U_{\text{ВХ}} = 0 \text{ В}; I_{\text{ВЫХ}} = 1 \text{ мА};$ $T_{\text{СР}} = +25 \pm 10 \text{ }^\circ\text{С}; T_{\text{СР}} = -60 \pm 10 \text{ }^\circ\text{С};$ $T_{\text{СР}} = +85 \pm 10 \text{ }^\circ\text{С}$
Тепловое сопротивление переход-радиатор (основание), °С/Вт	$R_{\text{Т(П-Р)}}$	–	2,35	–
Напряжение ограничения активной защиты, В	$U_{\text{ОГР}}$	–	80	$U_{\text{ВХ}} = 0 \text{ В};$ $I_{\text{ВЫХ}} = 1 \text{ мА}$
Ток срабатывания защиты, А	$I_{\text{ЗАЩ}}$	–	7,5	$U_{\text{ВХ}} = U_{\text{ВХ.ВКЛ}}$
Статические характеристики				
Входной ток, мА	$I_{\text{ВХ}}$	–	40	$U_{\text{ВХ}} = 10 \text{ В}$
		–	50	$U_{\text{ВХ}} = 30 \text{ В}$
Выходное сопротивление во включенном состоянии, МОм	$R_{\text{ВКЛ}}$	–	300	$U_{\text{ВХ}} = U_{\text{ВХ.ВКЛ}}; I = I_{\text{КОМ.МАКС}};$ $T_{\text{СР}} = +25 \pm 10 \text{ }^\circ\text{С}$
Ток утечки на выходе в выключенном состоянии, мА	$I_{\text{УТ}}$	–	0,1	$U_{\text{ВХ}} = U_{\text{ВХ.ВЫКЛ}}; U_{\text{ВЫХ}} = U_{\text{КОМ.МАКС}};$ $T_{\text{СР}} = +25 \pm 10 \text{ }^\circ\text{С}; T_{\text{СР}} = -60 \pm 10 \text{ }^\circ\text{С}$
		–	10	$U_{\text{ВХ}} = U_{\text{ВХ.ВЫКЛ}}; U_{\text{ВЫХ}} = U_{\text{КОМ.МАКС}};$ $T_{\text{СР}} = +85 \pm 10 \text{ }^\circ\text{С}$
Динамические характеристики				
Время включения, мкс	$t_{\text{ВКЛ}}$	–	100	$U_{\text{ВХ}} = U_{\text{ВХ.ВКЛ}}; I = I_{\text{КОМ.МАКС}};$ $U_{\text{ВЫХ}} = 0,8 \cdot U_{\text{КОМ.МАКС}}$
Время выключения, мкс	$t_{\text{ВЫКЛ}}$	–	100	
Время выключения при срабатывании защиты по току, мкс	$t_{\text{ВЫКЛ.ЗАЩ}}$	–	10	$U_{\text{ВХ}} = U_{\text{ВХ.ВКЛ}}; I \geq 1,5 \cdot I_{\text{КОМ.МАКС}}$ $T_{\text{СР}} = +25 \pm 10 \text{ }^\circ\text{С}$
Время перезапуска после срабатывания защиты, мс	$t_{\text{ПЕР}}$	0,5	20	$U_{\text{ВХ}} = U_{\text{ВХ.ВКЛ}}; I \geq 1,5 \cdot I_{\text{КОМ.МАКС}}$ $T_{\text{СР}} = +25 \pm 10 \text{ }^\circ\text{С}$

Таблица 2 – Предельно-допустимые значения электрических параметров и режимов эксплуатации модуля в диапазоне температур от минус 60 °С до плюс 85 °С

Наименование параметра, единица измерения, обозначение модуля	Буквенное обозначение параметра	Значение параметра		Режим измерения
		не менее	не более	
Максимальный постоянный коммутируемый ток, А	$I_{\text{КОМ.МАКС}}$	–	5	$U_{\text{ВХ}} = U_{\text{ВХ.ВКЛ}}$
Максимальное коммутируемое напряжение, В	$U_{\text{КОМ.МАКС}}$	–	60	–
Максимальный импульсный коммутируемый ток, А	$I_{\text{КОМ.ИМП.МАКС}}$	–	15	$U_{\text{ВХ}} = U_{\text{ВХ.ВКЛ}}; t_{\text{ИМП}} \leq 10 \text{ мкс}$
Входное напряжение во включенном состоянии, В	$U_{\text{ВХ.ВКЛ}}$	10	30	–
Входное напряжение в выключенном состоянии, В	$U_{\text{ВХ.ВЫКЛ}}$	0	0,8	–
Рассеиваемая мощность, Вт	P	–	50	

1.3 Сведения о содержании драгоценных материалов и цветных металлов

1.3.1 Содержание драгоценных материалов – модуль не содержит драгоценных материалов.

1.3.2 Содержание цветных металлов:

70,9 г – Медь – М1

Примечание: содержится в радиаторе АЛЕИ.741364.001 (61,5 г), в шинах АЛЕИ.745422.009 (5,4 г) и АЛЕИ.745422.010-01 (4 г).

0,03 г – Нихром – NiCr

Примечание: содержится в шунте АЛЕИ.741121.018-06.

2 Свидетельство о приемке

Модуль(и) 1МТ14ПТБ-5-1 соответствует(ют) АЛЕИ.431162.248 ТУ

Заводской(ие) номер(а) _____ Дата изготовления _____

Место для штампа ОТК

3 Гарантии изготовителя

Предприятие-изготовитель гарантирует соответствие качества модуля требованиям АЛЕИ.431162.248 ТУ при соблюдении потребителем условий и правил хранения, транспортирования, монтажа и эксплуатации, установленных АЛЕИ.431162.248 ТУ.

Гарантийный срок равен минимальному сроку сохраняемости, и составляет 15 лет.

Гарантийная наработка до отказа равна 50000 ч. в пределах гарантийного срока.

Гарантийный срок исчисляются с даты изготовления модуля.

Данный документ является этикеткой с описанием характеристик данного изделия, для которых предоставляется гарантия. Все изделия в процессе производства проходят полный контроль всех параметров, который выполняется дважды, один раз до герметизации, а затем еще раз после.

Любая такая гарантия предоставляется исключительно в соответствии с условиями соглашения о поставке (договор на поставку или другие документы в соответствии с действующим законодательством). Информация, представленная в этом документе, не предполагает гарантии и ответственности «Электрум АВ» в отношении использования такой информации и пригодности изделий для Вашей аппаратуры. Данные, содержащиеся в этом документе, предназначены исключительно для технически подготовленных сотрудников. Вам и Вашим техническим специалистам придется оценить пригодность этого продукта, предназначенного для применения и полноту данных продукта, в связи с таким применением.

Любые изделия «Электрум АВ» не разрешены для применения в приборах и системах жизнеобеспечения и специальной техники, без письменного согласования с «Электрум АВ».

Если вам необходима информация о продукте, превышающая данные, приведенные в этом документе, или которая относится к конкретному применению нашей продукции, пожалуйста, обращайтесь в офис продаж к менеджеру, который является ответственным за Ваше предприятие.

Инженеры «Электрум АВ» имеют большой опыт в разработке, производстве и применении мощных силовых приборов и интеллектуальных драйверов для силовых приборов и уже реализовали большое количество индивидуальных решений. Если вам нужны силовые модули или драйверы, которые не входят в комплект поставки, а также изделия с отличиями от стандартных приборов в характеристиках или конструкции обращайтесь к нашим менеджерам и специалистам, которые предложат Вам лучшее решение Вашей задачи.

«Электрум АВ» оставляет за собой право вносить изменения без дополнительного уведомления в настоящем документе для повышения надежности, функциональности и улучшения дизайна.