



# АО "ЭЛЕКТРУМ АВ"

## ПОЛУПРОВОДНИКОВЫЙ МОДУЛЬ РЕЛЕ ПОСТОЯННОГО ТОКА ТИПА 1MT14Б АЛЕИ.431162.248 ЭТ ЭТИКЕТКА

### 1 Основные сведения об изделии и технические данные

1.1 Полупроводниковый модуль реле постоянного тока типа 1MT14Б – далее модуль, представляет собой полупроводниковое нормально разомкнутое однополярное реле с трансформаторной развязкой с малым током и временем включения. Модуль предназначен для применения в устройствах автоматики в качестве коммутирующего элемента.

Выпускаемые модули: 1MT14Б-5-1, 1MT14Б-10-1, 1MT14Б-20-1, 1MT14Б-40-1.

Структурная схема, габаритный чертёж модуля изображены на рисунках 1, 2 соответственно.

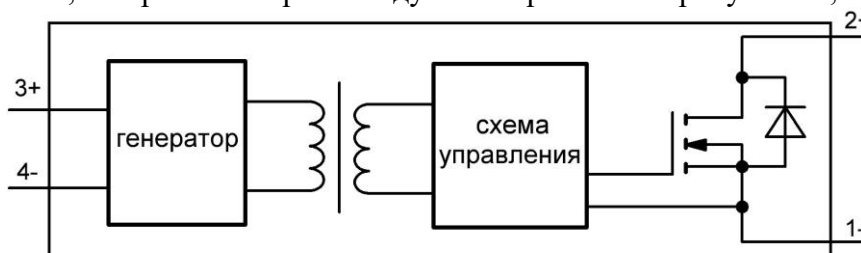
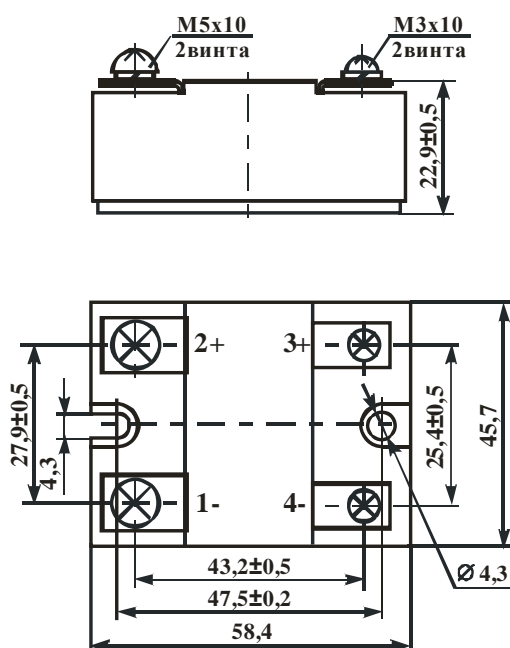


Рисунок 1 – Структурная схема модуля



Масса не более 180 г

Рисунок 2 – Габаритный чертёж модуля

1.2 Значения электрических параметров модуля при эксплуатации (в течение наработки) и хранения (в течение срока сохраняемости) соответствуют нормам при приемке и поставке, установленным в таблице 1.

Предельно-допустимые значения электрических параметров и режимов эксплуатации модуля соответствуют нормам, установленным в таблице 2.

Таблица 1 – Электрические параметры модуля при приемке и поставке в диапазоне температур от минус 60 °С до плюс 85 °С

Наименование параметра, единица измерения, обозначение модуля	Буквенное обозначение параметра	Значение параметра		Режим измерения
		не менее	не более	
<b>Основные характеристики</b>				
Пробивное напряжение выхода, В	U <sub>ПРОБ</sub>	100	–	U <sub>ВХ</sub> =0 В; I <sub>ВЫХ</sub> =1 мА; T <sub>СР</sub> =+25±10 °С; T <sub>СР</sub> =+85±10 °С
		80	–	U <sub>ВХ</sub> =0 В; I <sub>ВЫХ</sub> =1 мА; T <sub>СР</sub> =-60±10 °С
Тепловое сопротивление переход-радиатор (основание), °С/Вт, 1МТ14Б-5 (-10)-1	R <sub>Т(П-Р)</sub>	–	2,35	–
1МТ14Б-20-1		–	1,35	
1МТ14Б-40-1		–	0,95	
<b>Статические характеристики</b>				
Входной ток, мА	I <sub>ВХ</sub>	–	20	U <sub>ВХ</sub> =10 В
		–	30	U <sub>ВХ</sub> =30 В
Выходное сопротивление во включенном состоянии, мОм, 1МТ14Б-5-1	R <sub>ВКЛ</sub>	–	300	U <sub>ВХ</sub> =U <sub>ВХ.ВКЛ</sub> ; I=I <sub>КОМ.МАКС</sub> ; T <sub>СР</sub> =+25±10 °С
1МТ14Б-10-1		–	150	
1МТ14Б-20-1		–	100	
1МТ14Б-40-1		–	70	
Ток утечки на выходе в выключенном состоянии, мА	I <sub>УТ</sub>	–	0,1	U <sub>ВХ</sub> =U <sub>ВХ.ВЫКЛ</sub> ; U <sub>ВЫХ</sub> =U <sub>КОМ.МАКС</sub> ; T <sub>СР</sub> =+25±10 °С; T <sub>СР</sub> =-60±10 °С
		–	10	U <sub>ВХ</sub> =U <sub>ВХ.ВЫКЛ</sub> ; U <sub>ВЫХ</sub> =U <sub>КОМ.МАКС</sub> ; T <sub>СР</sub> =+85±10 °С
<b>Динамические характеристики</b>				
Время включения, мкс	t <sub>ВКЛ</sub>	–	100	U <sub>ВХ</sub> =U <sub>ВХ.ВКЛ</sub> ; I=I <sub>КОМ.МАКС</sub> ; U <sub>ВЫХ</sub> =0,8·U <sub>КОМ.МАКС</sub>
Время выключения, мкс	t <sub>ВЫКЛ</sub>	–	100	

Таблица 2 – Предельно-допустимые значения электрических параметров и режимов эксплуатации модуля в диапазоне температур от минус 60 °С до плюс 85 °С

Наименование параметра, единица измерения, обозначение модуля	Буквенное обозначение параметра	Значение параметра		Режим измерения
		не менее	не более	
Максимальный постоянный коммутируемый ток, А, 1МТ14Б-5-1	I <sub>КОМ.МАКС</sub>	–	5	U <sub>ВХ</sub> =U <sub>ВХ.ВКЛ</sub>
1МТ14Б-10-1		–	10	
1МТ14Б-20-1		–	20	
1МТ14Б-40-1		–	40	
Максимальное коммутируемое напряжение, В	U <sub>КОМ.МАКС</sub>	–	60	–
Максимальный импульсный коммутируемый ток, А, 1МТ14Б-5-1	I <sub>КОМ.ИМП.МАКС</sub>	–	15	U <sub>ВХ</sub> =U <sub>ВХ.ВКЛ</sub> ; t <sub>ИМП</sub> ≤10 мкс
1МТ14Б-10-1		–	30	
1МТ14Б-20-1		–	60	
1МТ14Б-40-1		–	120	
Входное напряжение во включенном состоянии, В	U <sub>ВХ.ВКЛ</sub>	10	30	–
Входное напряжение в выключенном состоянии, В	U <sub>ВХ.ВЫКЛ</sub>	0	0,8	–
Рассеиваемая мощность, Вт, 1МТ14Б-5-1	P	–	50	Температура радиатора (основания) T <sub>Р</sub> =+25±10 °С
1МТ14Б-10-1		–	50	
1МТ14Б-20-1		–	90	
1МТ14Б-40-1		–	130	

### 1.3 Сведения о содержании драгоценных материалов и цветных металлов

1.3.1 Содержание драгоценных материалов – модуль не содержит драгоценных материалов.

1.3.2 Содержание цветных металлов:

70,9 г – Медь – М1

Примечание: содержится в радиаторе АЛЕИ.741364.001 (61,5 г), в шинах АЛЕИ.745422.009 (5,4 г) и АЛЕИ.745422.010 (4 г).

## 2 Свидетельство о приемке

Модуль(и) \_\_\_\_\_ соответствует(ют) АЛЕИ.431162.248 ТУ

Заводской(ие) номер(а) \_\_\_\_\_ Дата изготовления \_\_\_\_\_

Место для штампа ОТК

## 3 Гарантии изготовителя

Предприятие-изготовитель гарантирует соответствие качества модуля требованиям АЛЕИ.431162.248 ТУ при соблюдении потребителем условий и правил хранения, транспортирования монтажа и эксплуатации, установленных АЛЕИ.431162.248 ТУ.

Гарантийный срок равен минимальному сроку сохраняемости, и составляет 15 лет.

Гарантийная наработка до отказа равна 50000 ч. в пределах гарантийного срока.

Гарантийный срок исчисляются с даты изготовления модуля.

Данный документ является этикеткой с описанием характеристик данного изделия, для которых предоставляется гарантия. Все изделия в процессе производства проходят полный контроль всех параметров, который выполняется дважды, один раз до герметизации, а затем еще раз после.

Любая такая гарантия предоставляется исключительно в соответствии с условиями соглашения о поставке (договор на поставку или другие документы в соответствии с действующим законодательством). Информация, представленная в этом документе, не предполагает гарантии и ответственности «Электрум АВ» в отношении использования такой информации и пригодности изделий для Вашей аппаратуры. Данные, содержащиеся в этом документе, предназначены исключительно для технически подготовленных сотрудников. Вам и Вашим техническим специалистам придется оценить пригодность этого продукта, предназначенного для применения и полноту данных продукта, в связи с таким применением.

Любые изделия «Электрум АВ» не разрешены для применения в приборах и системах жизнеобеспечения и специальной техники, без письменного согласования с «Электрум АВ».

Если вам необходима информация о продукте, превышающая данные, приведенные в этом документе, или которая относится к конкретному применению нашей продукции, пожалуйста, обращайтесь в офис продаж к менеджеру, который является ответственным за Ваше предприятие.

Инженеры «Электрум АВ» имеют большой опыт в разработке, производстве и применении мощных силовых приборов и интеллектуальных драйверов для силовых приборов и уже реализовали большое количество индивидуальных решений. Если вам нужны силовые модули или драйверы, которые не входят в комплект поставки, а также изделия с отклонениями от стандартных приборов в характеристиках или конструкции обращайтесь к нашим менеджерам и специалистам, которые предложат Вам лучшее решение Вашей задачи.

«Электрум АВ» оставляет за собой право вносить изменения без дополнительного уведомления в настоящем документе для повышения надежности, функциональности и улучшения дизайна.

**АО «Электрум АВ»; 302020, г. Орёл, ш. Наугорское, зд. 5/2, пом. 10;  
тел. (4862) 44-03-44, факс (4862) 44-03-48; e-mail: [mail@electrum-av.com](mailto:mail@electrum-av.com), [www.electrum-av.com](http://www.electrum-av.com)**