



АО "ЭЛЕКТРУМ АВ"

**МОДУЛЬ КОММУТАЦИИ И КОНТРОЛЯ ТОКА
1МККТ1А-240-2-В**

Паспорт

Содержание

1 Основные сведения об изделии и технические данные.....	3
1.1 Основные сведения об изделии.....	3
1.2 Основные технические данные.....	5
2 Ресурсы, сроки службы и хранения и гарантии изготовителя.....	7
2.1 Ресурсы, сроки службы и хранения.....	7
2.2 Гарантии изготовителя.....	7
3 Свидетельство о приемке.....	7
4 Сведения об утилизации.....	7
Приложение А (обязательное) Сведения о содержании драгоценных и цветных металлов.....	8

Данный документ является паспортом с описанием характеристик данного изделия, для которых предоставляется гарантия. Все изделия в процессе производства проходят полный контроль всех параметров, который выполняется дважды, один раз до герметизации, а затем еще раз после.

Любая такая гарантия предоставляется исключительно в соответствии с условиями соглашения о поставке (договор на поставку или другие документы в соответствии с действующим законодательством). Информация представленная в этом документе не предполагает гарантии и ответственности «Электрум АВ» в отношении использования такой информации и пригодности изделий для Вашей аппаратуры. Данные, содержащиеся в этом документе, предназначены исключительно для технически подготовленных сотрудников. Вам и Вашим техническим специалистам придется оценить пригодность этого продукта, предназначенного для применения и полноту данных продукта, в связи с таким применением.

Любые изделия «Электрум АВ» не разрешены для применения в приборах и системах жизнеобеспечения и специальной техники, без письменного согласования с «Электрум АВ».

Если вам необходима информация о продукте, превышающая данные, приведенные в этом документе, или которая относится к конкретному применению нашей продукции, пожалуйста, обращайтесь в офис продаж к менеджеру, который является ответственным за Ваше предприятие.

Инженеры «Электрум АВ» имеют большой опыт в разработке, производстве и применении мощных силовых приборов и интеллектуальных драйверов для силовых приборов и уже реализовали большое количество индивидуальных решений. Если вам нужны силовые модули или драйверы, которые не входят в комплект поставки, а также изделия с отличиями от стандартных приборов в характеристиках или конструкции обращайтесь к нашим менеджерам и специалистам, которые предложат Вам лучшее решение Вашей задачи.

«Электрум АВ» оставляет за собой право вносить изменения без дополнительного уведомления в настоящем документе для повышения надежности, функциональности и улучшения дизайна.

1 Основные сведения об изделии и технические данные

1.1 Основные сведения об изделии

1.1.1 Модуль коммутации и контроля тока 1МККТ1А-240-2-В (далее по тексту – модуль) предназначен для работы в аппаратуре наземной техники, в качестве силового элемента для коммутации тока в преобразовательных устройствах различного типа.

1.1.2 Модуль выполняет следующие функциональные возможности:

- коммутацию постоянного тока;
- контроль тока, протекающего в цепи нагрузки;
- выключение силового транзистора модуля при значении тока нагрузки, превышающем значение установки срабатывания защиты модуля по току;
- выключение силового транзистора модуля при перегреве;
- выдачу статусного сигнала по критерию $I > 0,1 I_{ном}$;
- выдачу статусного сигнала при срабатывании защиты модуля по току;
- выдачу статусного сигнала при срабатывании защиты модуля по перегреву;
- внешний сброс блокировки модуля при срабатывании защиты модуля по току.

1.1.3 Структурная схема, условное графическое изображение (УГО) и габаритный чертёж модуля приведены на рисунках 1, 2, 3 соответственно.

1.1.4 Сведения о содержании драгоценных и цветных металлов приведены в приложении А.

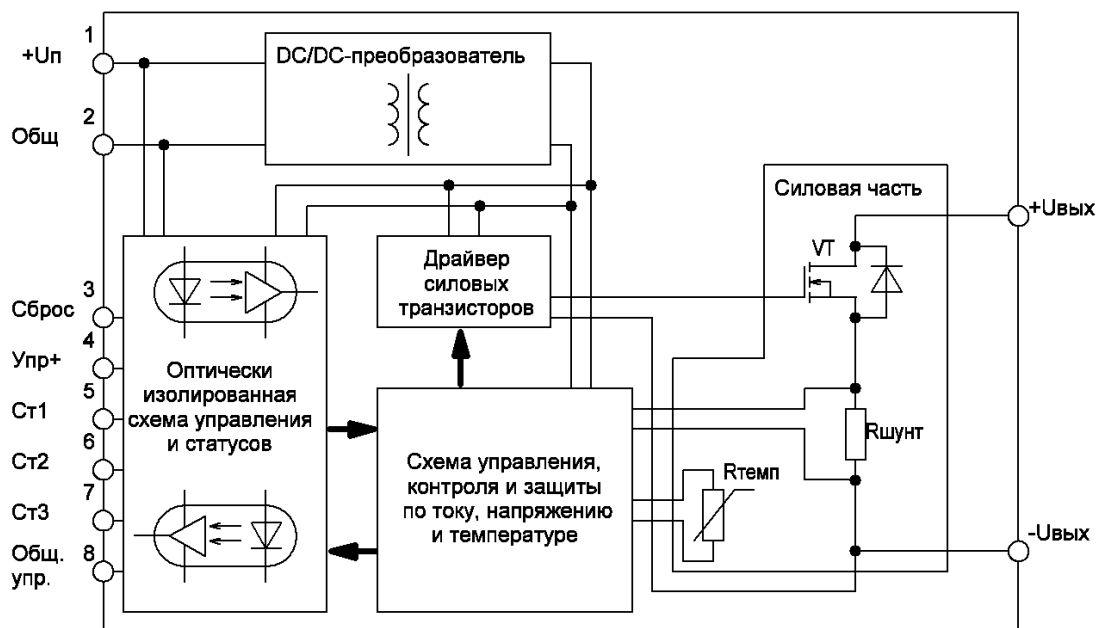
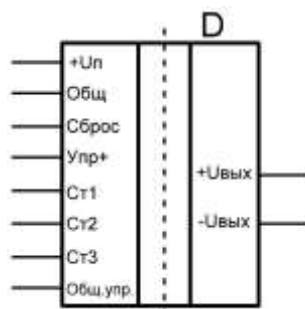


Рисунок 1 – Структурная схема модуля



D – обозначение модуля

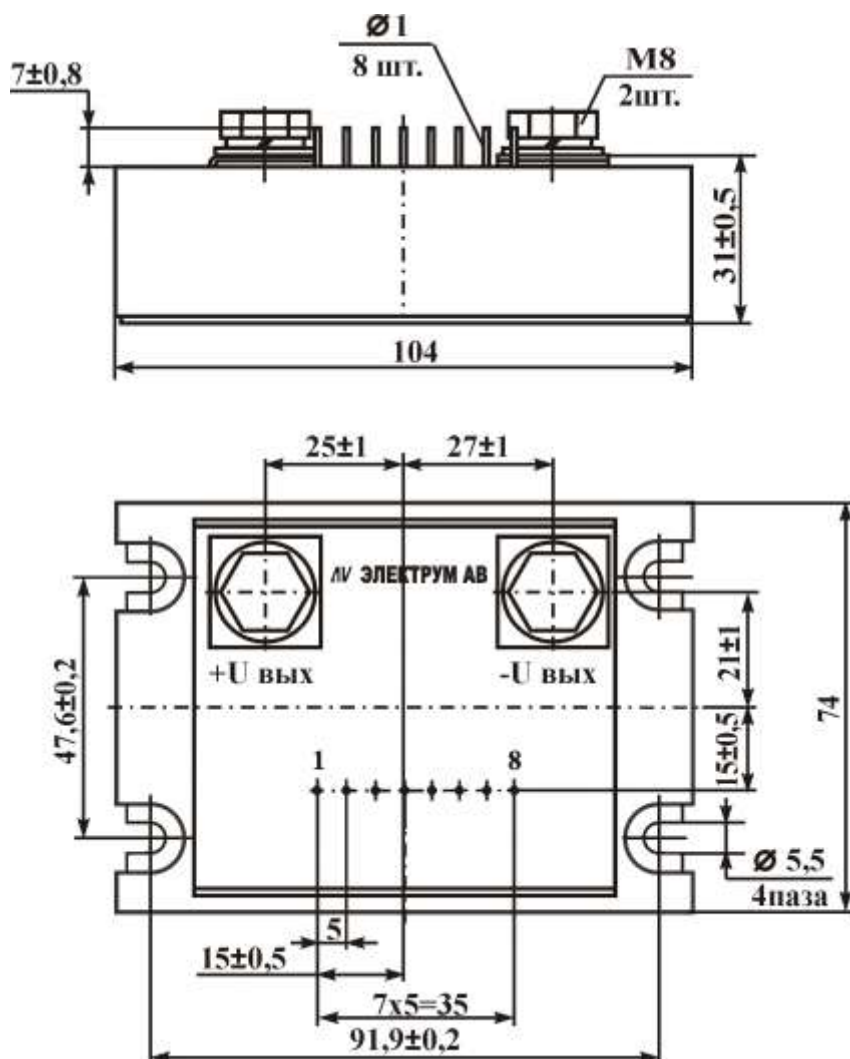
+Uп, Общ, Сброс, Упр+, Ст1, Ст2, Ст3, Общ.упр. – входные выводы

+Uвых, -Uвых – выходные выводы

Рисунок 2 – Условное графическое изображение модуля

Таблица 1 – Назначение выводов модуля

№ вывода	Обозначение вывода	Назначение вывода
1	+U _П	Положительный вывод встроенного DC/DC преобразователя.
2	Общ	Отрицательный вывод встроенного DC/DC преобразователя.
3	Сброс	Оптически изолированный вход внешнего сброса при аварии по превышению тока или КЗ.
4	Упр+	Оптически изолированный прямой вход управления.
5	Ст1	Оптически изолированный статусный сигнал (открытый коллектор) по критерию $I \geq 0,1 I_{НОМ}$.
6	Ст2	Оптически изолированный статусный сигнал (открытый коллектор) по превышению тока в нагрузке или короткого замыкания в нагрузке.
7	Ст3	Оптически изолированный статусный сигнал (открытый коллектор) по перегреву силовых транзисторов радиатора.
8	Общ.упр.	Общий вывод для управляющих сигналов, сигнала сброса и статусных сигналов.
Силовые выводы	+U _{ВЫХ}	Вывод стока транзистора для подключения нагрузки.
	-U _{ВЫХ}	Вывод истока транзистора для подключения нагрузки.



Масса не более 600 г

Рисунок 3 – Габаритный чертёж модуля

1.2 Основные технические данные

1.2.1 Значения электрических параметров модулей при приемке (поставке), эксплуатации (в течение срока наработки) и хранении (в течение срока сохраняемости) должны соответствовать нормам, приведенным в таблице 2.

1.2.2 Предельно-допустимые и предельные значения электрических параметров и режимов эксплуатации модуля должны соответствовать нормам, приведенным в таблице 3.

1.2.3 Электрическая прочность изоляции $U_{из}$ между выводами и радиатором корпуса не менее 2000 В в течение 1 мин.

1.2.4 Модули должны быть устойчивыми к воздействию статического электричества с потенциалом не менее 500 В.

1.2.5 Модули должны выдерживать без повреждения снижение напряжения питания до 10 В в течение 1 минуты, воздействие импульсов 70 В длительностью до 3 мс.

Таблица 2 – Значения электрических параметров модулей при приемке (поставке), эксплуатации (в течение срока наработки) и хранении (в течение срока сохраняемости) при температуре +25 °С

Наименование параметра, единицы измерений, модификация модуля	Буквенное обозначение	Значения параметров			Примечание
		не менее	тип.	не более	
Параметры питания					
Ток потребления, мА	$I_{пот}$	-	-	150	$U_{п} = 27 В,$ $U(U_{пр+}) = 0 В$
Параметры управляющих сигналов					
Ток по управляющим входам «Упр+», «Сброс», мА	$I_{упр}$	-	-	1	
Параметры силовой части модулей					
Ток утечки коммутирующего элемента, мкА	$I_{ут}$	-	-	100	$U = U_{ком.макс}$
Выходное остаточное сопро- тивление в открытом соотоя- нии, МОм	$R_{ост}$	-	-	20	
* Тепловое сопротивление переход-среда, °С/Вт	$R_{Т(п-с)}$	-	-	10	
Тепловое сопротивление переход-радиатор, °С/Вт	$R_{Т(п-р)}$	-	-	0,2	
Параметры функционирования модулей					
Время задержки включения/ выключения коммутирующего элемента, мкс	$t_{зд.вкл/выкл}$	-	-	10	
Время задержки срабатывания защиты модуля по критерию $I \geq 1,5 I_{ном}$, мс	$t_{зд.1}$	-	-	4	
Время задержки срабатывания защиты модуля по критерию $I \geq 3 I_{ном}$, мс	$t_{зд.2}$	-	-	1,5	
Время задержки срабатывания защиты модуля по критерию $I \geq 4 I_{ном}$, мкс	$t_{зд.3}$	-	-	10	

Продолжение таблицы 2

Наименование параметра, единицы измерений, модификация модуля	Буквенное обозначение	Значения параметров			Примечание
		не менее	тип.	не более	
Температура включения температурной защиты, °С	$T_{ТЗ.ВКЛ}$	90	-	100	
Температура отключения температурной защиты, °С	$T_{ТЗ.ОТКЛ}$	60	-	70	
* справочный параметр					

Таблица 3 – Предельно-допустимые и предельные значения электрических параметров и режимов эксплуатации модулей в диапазоне температур от минус 50 до +85 °С

Наименование параметра, единицы измерений, модификация модуля	Буквенное обозначение	Значения параметров			Режимы измерений
		не менее	тип.	не более	
Параметры питания					
Напряжение питания, В	$U_{П}$	18	27	36	
Параметры силовой части модулей					
*Напряжение пробоя коммутирующего элемента, В	$U_{ПРИБ}$	200	-	-	$T_{КОРП} = 25\text{ °С}$
Максимальное коммутируемое постоянное напряжение, В	$U_{КОМ.МАКС}$	-	-	100	
Номинальный коммутируемый ток, А	$I_{НОМ}$	-	-	240	
Максимальный импульсный ток, А	$I_{ИМП.МАКС}$	-	-	480	$t_{ИМП} = 10\text{ мс}$
Максимальный импульсный ток, А		-	-	960	$t_{ИМП} = 10\text{ мкс}$
Параметры управляющих сигналов					
Входное напряжение «низкого логического уровня», В	$U^0_{ВХ}$	0	-	0,5	
Входное напряжение «высокого логического уровня», В	$U^1_{ВХ}$	3,5	-	6	
Параметры статусных сигналов					
Максимальное напряжение на выходе статусного сигнала, В	$U_{СТ.МАКС}$	-	-	30	Открытый коллектор
Максимальный ток по выходу статусного сигнала, мА	$I_{СТ.МАКС}$	-	-	10	
Параметры функционирования модулей					
Максимальная частота коммутации модуля, кГц	$f_{МАКС}$	-	-	30	
*справочный параметр. При снижении температуры корпуса от +25 °С до минус 60 °С напряжение $U_{ПРИБ}$ линейно снижается до $0,8 \cdot U_{ПРИБ}$.					

2 Ресурсы, сроки службы и хранения и гарантии изготовителя

2.1 Ресурсы, сроки службы и хранения

2.1.1 Срок службы модулей в пределах срока хранения 15 лет.

2.1.2 Гамма-процентная наработка до отказа (T_γ) модулей при $\gamma = 95\%$ в режимах и условиях, допускаемых АЛЕИ.431162.254 ТУ – 50000 часов в пределах срока службы.

2.1.3 Гамма-процентный срок сохраняемости (T_{cy}) модуля при $\gamma = 95\%$ при хранении в упаковке изготовителя в условиях отапливаемых хранилищ, хранилищ с кондиционированием воздуха по ГОСТ В 9.003-80, а также вмонтированных в защищенную аппаратуру или находящихся в защищенном комплекте ЗИП, должен быть не менее 16,5 лет.

2.2 Гарантии изготовителя

Предприятие-изготовитель гарантирует соответствие поставляемых модулей всем требованиям АЛЕИ.431162.254 ТУ при соблюдении потребителем режимов и условий эксплуатации, правил хранения и транспортирования, а также указаний по применению, установленных АЛЕИ.431162.254 ТУ.

Срок гарантии исчисляется с даты изготовления или даты перепроверки модулей.

3 Свидетельство о приемке

Модуль(и) 1МККТ1А-240-2-В соответствует(ют) АЛЕИ.431162.254 ТУ

Заводской номер _____ Дата изготовления _____

Место для штампа ОТК

4 Сведения об утилизации

Утилизация изделия (переплавка, захоронение, перепродажа) производится в порядке, установленном Законами РФ: от 04 мая 1999г. № 96-ФЗ «Об охране атмосферного воздуха», от 24 июня 1998 г. № 89-ФЗ «Об отходах производства и потребления», а также другими общероссийскими и региональными нормами, правилами, распоряжениями и пр., принятыми во исполнение указанных законов.

Приложение А

(обязательное)

Сведения о содержании драгоценных и цветных металлов

А.1 Содержание драгоценных металлов – модуль не содержит драгоценных металлов.

А.2 Содержание цветных металлов

310 г – Медь – М1

Примечание: содержится в радиаторе АЛЕИ.741394.008-05 (290 г), в шинах АЛЕИ.745422.103 (15,8 г), в планках АЛЕИ.745423.000 (2 г) и АЛЕИ.745423.023-01 (1,8 г), в лепестках ГОСТ.16840-78 (0,9 г).