



# АО "ЭЛЕКТРУМ АВ"

**МОДУЛЬ ИНВЕРТОРА СПЕЦИАЛЬНОГО НАЗНАЧЕНИЯ  
1МИ-50-2А-01, 1МИ-50-2А-02  
ПАСПОРТ  
АЛЕИ.435744.329 ПС**

## СОДЕРЖАНИЕ

1 НАЗНАЧЕНИЕ МОДУЛЯ.....	3
2 ФУНКЦИИ МОДУЛЯ .....	3
3 ОБЩЕЕ ОПИСАНИЕ МОДУЛЯ .....	3
4 ОСНОВНЫЕ ПАРАМЕТРЫ .....	7
5 РАБОТА И УПРАВЛЕНИЕ МОДУЛЕМ .....	8
6 СИЛОВЫЕ ВЫВОДЫ .....	10
7 УКАЗАНИЯ ЭКСПЛУАТАЦИИ .....	10
8 СВЕДЕНИЯ О ПРИЕМКЕ.....	12
9 ГАРАНТИИ ПРЕДПРИЯТИЯ-ИЗГОТОВИТЕЛЯ .....	12
10 РЕКОМЕНДАЦИИ ПО УТИЛИЗАЦИИ.....	12

Данный документ является паспортом с описанием характеристик данного изделия, для которых предоставляется гарантия. Все изделия в процессе производства проходят полный контроль всех параметров, который выполняется дважды, один раз до герметизации, а затем еще раз после.

Любая такая гарантия предоставляется исключительно в соответствии с условиями соглашения о поставке (договор на поставку или другие документы в соответствии с действующим законодательством). Информация представленная в этом документе, не предполагает гарантии и ответственности «Электрум АВ» в отношении использовании такой информации и пригодности изделий для Вашей аппаратуры. Данные, содержащиеся в этом документе, предназначены исключительно для технически подготовленных сотрудников. Вам и Вашим техническим специалистам придется оценить пригодность этого продукта, предназначенного для применения и полноту данных продукта в связи с таким применением.

Если вам необходима информация о продукте, превышающая данные, приведенные в этом документе, или которая относится к конкретному применению нашей продукции, пожалуйста, обращайтесь в офис продаж к менеджеру, который является ответственным за Ваше предприятие.

Инженеры «Электрум АВ» имеют большой опыт в разработке, производстве и применении мощных силовых приборов и интеллектуальных драйверов для силовых приборов и уже реализовали большое количество индивидуальных решений. Если вам нужны силовые модули или драйверы, которые не входят в комплект поставки, а также изделия с отличиями от стандартных приборов в характеристиках или конструкции обращайтесь к нашим менеджерам и специалистам, которые предложат Вам лучшее решение Вашей задачи.

«Электрум АВ» оставляет за собой право вносить изменения без дополнительного уведомления в настоящем документе для повышения надежности, функциональности и улучшения дизайна.

## 1 НАЗНАЧЕНИЕ МОДУЛЯ

Модуль инвертора специального назначения 1МИ-50-2А-01, 1МИ-50-2А-02 (далее модуль или 1МИ) предназначен для использования в аппаратуре специального назначения и представляет собой сборку силовых транзисторов (трёхфазный инвертор) с цепями управления и цепями защиты. 1МИ предназначен для управления мощной активно-индуктивной нагрузкой (электродвигатели различных типов, импульсные трансформаторы, нагревательные элементы и т.д.) в соответствии с внешними управляющими сигналами в составе преобразователей различных типов.

1МИ представляет собой сборку цепей управления и трёхфазного инвертора на MOSFET транзисторах. 1МИ предназначен для работы в электрических цепях со средним током до 50 А и напряжением до 130 В.

## 2 ФУНКЦИИ МОДУЛЯ

1МИ поддерживает следующие функции и возможности:

- управление двигателем в соответствии с управляющими сигналами;
- защиту от короткого замыкания;
- защиту от перегрева;
- защиту от одновременного включения транзисторов верхнего и нижнего плеча инвертора;
- защиту от пониженного напряжения питания;
- выдаёт индикацию режима работы и аварийных ситуаций.

Цепи управления модуля гальванически развязаны от силовых цепей прочностью изоляции не менее 2000 В частотой 50 Гц и развязаны от цепей питания DC/DC преобразователя, прочностью изоляции не менее 100 В частотой 50 Гц.

## 3 ОБЩЕЕ ОПИСАНИЕ МОДУЛЯ

1МИ состоит из цепей управления; трёх полумостов на MOSFET транзисторах с постоянным током стока не менее 90 А (НУ) и максимально допустимом напряжением сток-исток не менее 200 В.

Структурная схема 1МИ представлена на рисунке 3.1, габаритный чертёж и присоединительные размеры на рисунке 3.2, условно-графическое обозначение на рисунке 3.3, схема включения на рисунке 3.4.

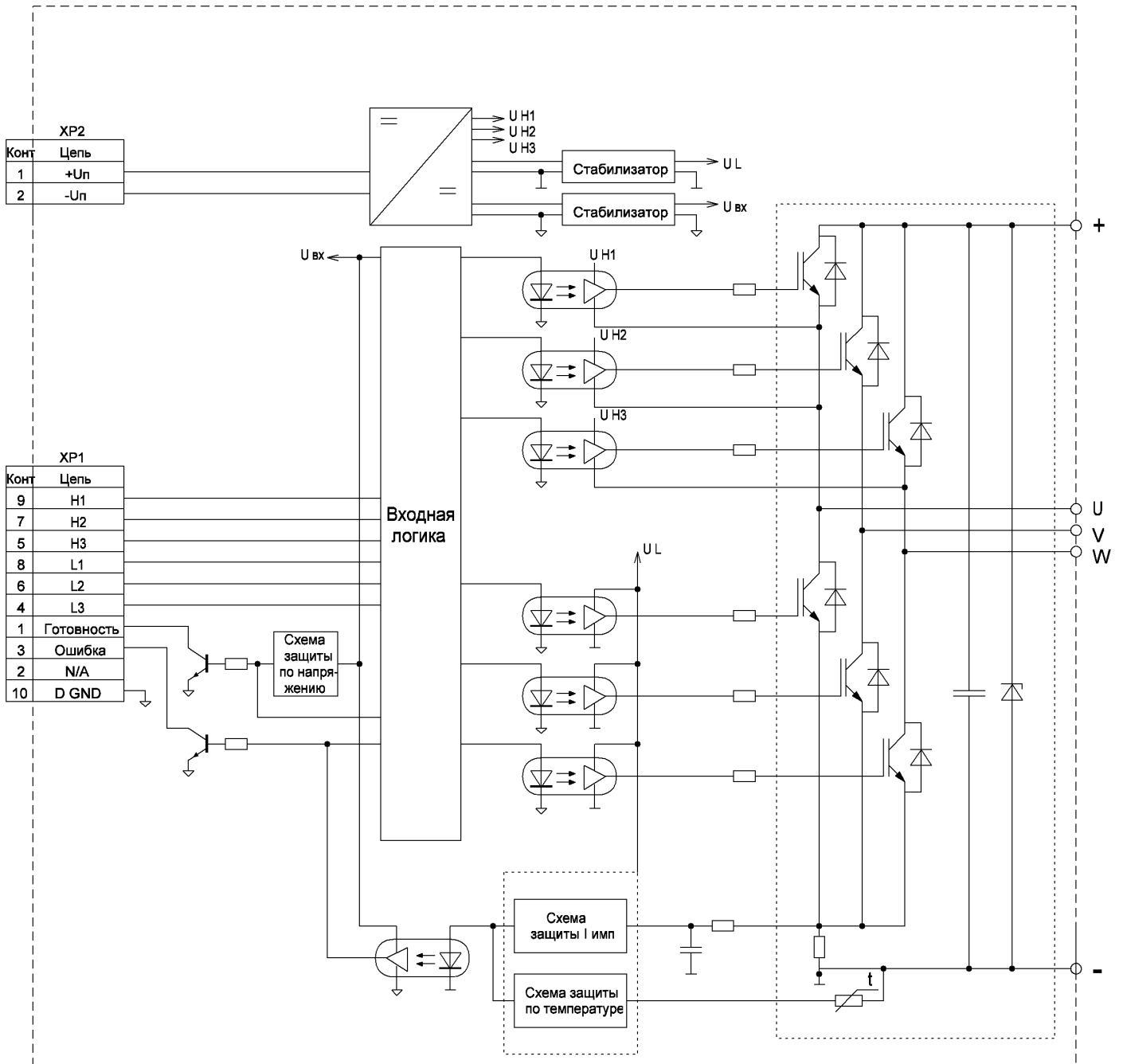
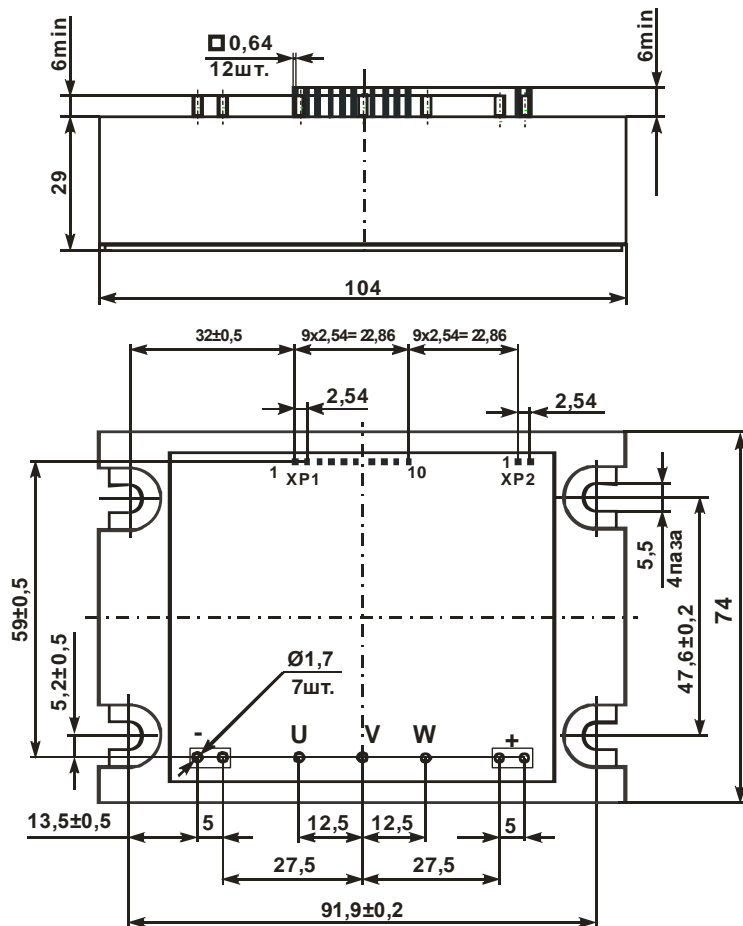


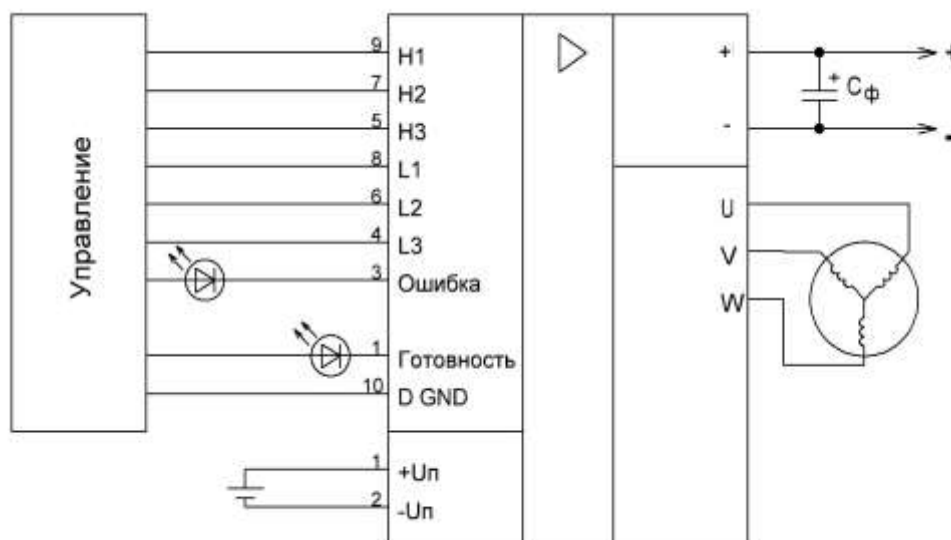
Рисунок 3.1 – Структурная схема 1МИ



Неуказанные предельные отклонения присоединительных размеров  $\pm 0,2$  мм  
 Рисунок 3.2 – Габаритный чертёж и присоединительные размеры 1МИ



Рисунок 3.3 – Условно-графическое обозначение 1МИ



где  $C_f$  – ёмкость фильтра

Рисунок 3.4 – Схема включения 1МИ

Разъёмы XP1, XP2, силовые контакты представляет собой контакты под пайку. Разъёмы предназначены для управления и настройки управления модуля. Назначение выводов разъёмов XP1, XP2, силовых выводов представлены в таблице 3.1.

Таблица 3.1 – Назначение выводов модуля

Вывод	Обозначение	Назначение
XP1:1	Готовность	Вывод индикации защиты от недонапряжения (открытый коллектор)
XP1:2	N/A	Не задействован. Подключение к электрическим цепям не допускается.
XP1:3	Ошибка	Вывод сигнализации токовой перегрузки и срабатывания температурной защиты (открытый коллектор)
XP1:4	L3	Вход управления нижним ключом фазы W
XP1:5	H3	Вход управления верхним ключом фазы W
XP1:6	L2	Вход управления нижним ключом фазы V
XP1:7	H2	Вход управления верхним ключом фазы V
XP1:8	L1	Вход управления нижним ключом фазы U
XP1:9	H1	Вход управления верхним ключом фазы U
XP1:10	D GND	Общий вывод цепей управления
XP2:1	+Uп	Вывод подключения «+» питания DC/DC-преобразователя
XP2:2	-Uп	Вывод подключения «-» питания DC/DC-преобразователя
Силовые выходы	+U	Вывод подключения «+» силового питания
	U	Вывод подключения фазы U
	V	Вывод подключения фазы V
	W	Вывод подключения фазы W
	-U	Вывод подключения «-» силового питания

#### 4 ОСНОВНЫЕ ПАРАМЕТРЫ

Значение электрических параметров 1МИ при приёмке (поставке), эксплуатации (в течении наработки) и хранения (в течении срока сохраняемости) представлены в таблицах 4.1 – 4.2.

Таблица 4.1 – Основные и предельно-допустимые электрические параметры цепей управления

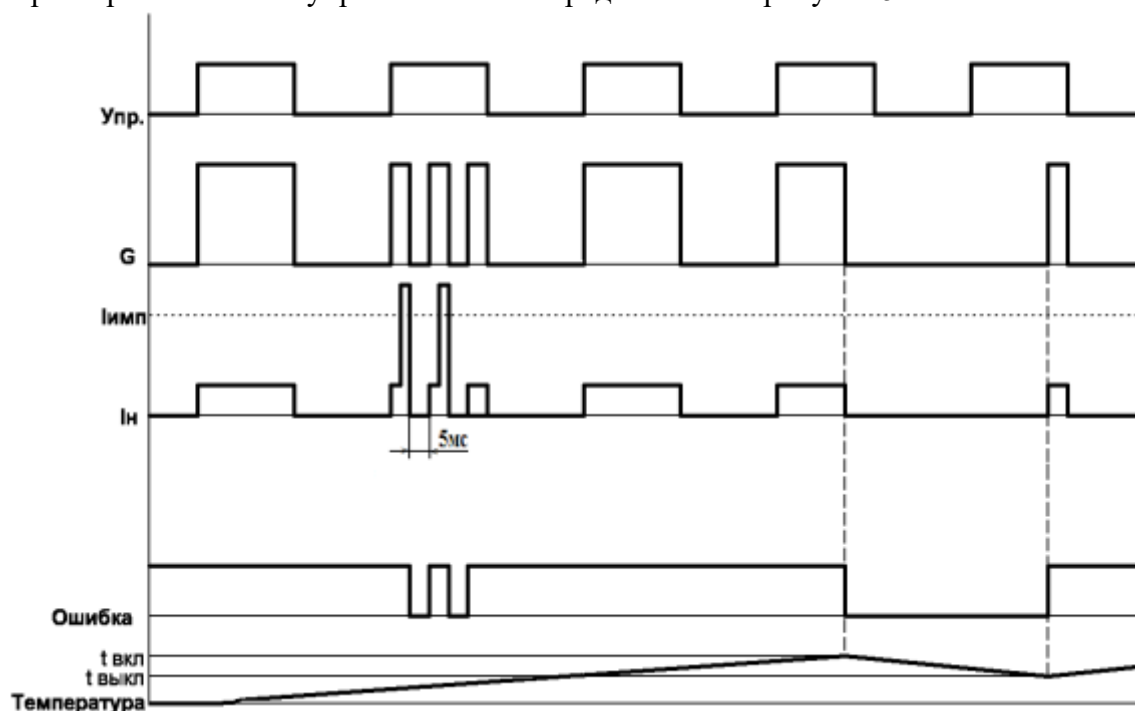
Наименование	Ед.изм.	Норма			Примечание
		не менее	тип.	не более	
<b>Параметры питания</b>					
Напряжение питания, $U_{П}$ , для модуля 1МИ-50-2А-01	В	13		18	$dU/dt \geq 0,1 \text{ В/мс}$
1МИ-50-2А-02		22		30	
Напряжение срабатывания защиты от недонапряжения, $U_{ЗАЩ}$ , для модуля 1МИ-50-2А-01	В	10		12	
1МИ-50-2А-02		19		21	
Ток потребления, $I_{ПОТ}$ , для модуля 1МИ-50-2А-01	мА		200	250	$U_{П}=18 \text{ В}$
1МИ-50-2А-02			160	200	$U_{П}=30 \text{ В}$
<b>Входные параметры</b>					
Ток потребления по входам, $I_{ПОТ.ВХ}$	мА			5	$U_{упр}=5 \text{ В}$
Входное напряжение низкого уровня, $U_{ВХ}^0$	В	0		0,5	
Входное напряжение высокого уровня, $U_{ВХ}^1$	В	3,0		5,6	
Задержка включения/выключения, $t_{зд.вкл/выкл}$	мкс			3	
Максимальная частота управления, $f_{МАКС}$	кГц			20	
Минимальная длительность управляющего импульса, $\tau_{упр.мин}$	мкс	2,5			
<b>Параметры выходов «Ошибка», «Готовность»</b>					
Максимальное напряжение, $U_{СТ.МАКС}$	В			20	
Максимальный ток, $I_{СТ.МАКС}$	мА			20	
Остаточное напряжение, $U_{ОСТ}$	В			1	При $I=20 \text{ мА}$
Задержка срабатывания, $t_{СР}$	мкс			1	
<b>Параметры защит</b>					
Ток срабатывания защиты по импульсному току, $I_{ЗАЩ.И}$	А	120		140	
Длительность задержки срабатывания защиты по импульсному току, $\tau_{ЗАЩ}$	мкс			5	При $I=200 \text{ А}$
Длительность блокировки защиты по импульсному току, $\tau_{БЛ.ЗАЩ}$	мс	1			
Температура включения температурной защиты, $T_{ВКЛ}$	$^{\circ}\text{C}$	100		120	
Температура отключения температурной защиты, $T_{ОТКЛ}$	$^{\circ}\text{C}$	50		70	
<b>Параметры изоляции</b>					
Электрическая прочность изоляции DC/DC-преобразователя от цепей управления, $U_{ИЗ.1}$	В	100			АС, 50 Гц
Электрическая прочность изоляции DC/DC-преобразователя и цепей управления от силовых цепей, $U_{ИЗ.2}$	В	2000			
Электрическая прочность изоляции электрической схемы на радиатор, $U_{ИЗ.3}$	В	2000			

Таблица 4.2 – Основные и предельно-допустимые электрические параметры силовых цепей

Наименование	Ед.изм.	Норма			Примечание
		не менее	тип.	не более	
Сопротивление сток-исток в открытом состоянии, $R_{СИ}$	Ом			0,015	При $I = 50$ А
Ток утечки закрытого транзистора силовой цепи, $I_{СИ}$	мкА			100	При $U = 130$ В
Максимальное пиковое напряжение сток – исток, $U_{СИ}$	В			200	
Максимальное длительное среднее напряжение инвертора, $U_{ВЫХ.МАКС}$	В			130	
Максимальный длительный средний ток инвертора, $I_{ВЫХ.МАКС}$	А			50	
Пробивное напряжение ограничителя напряжения, $U_{ОГР}$	В		160		
Максимальная импульсная мощность рассеяния ограничителя напряжения, $P_{ОГР}$	кВт	3			
Максимальный импульсный ток силовых транзисторов, $I_{ИМП.МАКС}$	А			150	

## 5 РАБОТА И УПРАВЛЕНИЕ МОДУЛЕМ

Алгоритм работы схемы управления 1МИ представлен на рисунке 5.1



где Упр. – любой управляющий сигнал;  
 G – сигнал на затворе соответствующего транзистора;  
 I<sub>н</sub> – ток нагрузки;  
 I<sub>имп</sub> – порог срабатывания защиты по импульсному току.

Рисунок 5.1 – Алгоритм работы 1МИ



Работа модуля:

Скорость нарастания напряжения питания при включении модуля не должно быть медленнее, чем 0,1 В/мс.

После подачи напряжения питания схемы управления модуль анализирует выходное напряжение DC/DC-преобразователя и в случае соответствия напряжения норме выдаёт сигнал «Готовность».

При подаче на входы управления ключом инвертора сигнала, соответствующего «лог.1», откроется соответствующий ключ инвертора; если на управляющие входы обоих транзисторов одного полумоста поданы «лог.1», то транзисторы не откроются (блокировка одновременного включения транзисторов полумоста), при этом на выходе «Ошибка» появится активный уровень. При превышении током инвертора величины тока соответствующего току срабатывания защиты по импульсному току транзисторы инвертора так же будут закрыты, откроется транзистор выхода «Ошибка», автоматический сброс не менее, чем через 1 мс. При превышении температуры радиатора модуля температуры срабатывания температурной защиты все транзисторы инвертора будут закрыты независимо от сигналов управления, откроется транзистор выхода «Ошибка», схема защиты разрешит работу инвертора при снижении температуры радиатора модуля до допустимого значения.

Модуль имеет три встроенные защиты: защита по импульсному току, защита по температуре, защита от одновременного включения верхнего и нижнего транзисторов одной фазы.

Защита по импульсному току выключает силовые транзисторы модуля при высоком импульсном токе нагрузки. Быстродействие данной защиты – не более 5 мкс с током срабатывания 130 А (тип.). Порог срабатывания защиты по импульсному току не регулируется, автоматический сброс происходит не менее, чем через 1 мс. Данный вид токовой защиты защищает прибор от токов короткого замыкания, что не исключает выход прибора из строя при длительной токовой перегрузке. Потребитель сам должен ограничить ток на среднем уровне (длительнее 1 мс) не более 50 А.

Защита по температуре блокирует управление силовыми транзисторами модуля при достижении температуры радиатора модуля 100...120 °С и разрешает работу при температуре 50...70 °С, обеспечивая гистерезис в 40 °С (тип.). Во время срабатывания температурной защиты транзистор на выходе «Ошибка» будет открыт вплоть до снижения температуры корпуса модуля ниже установленного порога. При срабатывании температурной защиты выключение питания модуля не сбрасывает защиту; модуль запустится только после снижения температуры корпуса до допустимого уровня.

Защита от одновременного включения верхнего и нижнего плеча одной фазы исключает выход из строя модуля по сквозным токам.

Управление нагрузкой посредством 1МИ осуществляется с помощью следующих выводов.

«**P GND**». Общий вывод силовых цепей. Вывод гальванически связан с силовыми цепями.

«**D GND**». Общий вывод цепей управления.

«**L1**», «**L2**», «**L3**», «**H1**», «**H2**», «**H3**». Входы ТТЛ-уровня управления соответствующими силовыми транзисторами. Открытию транзистора соответствует «лог.1», закрытию «лог.0». По входам управления установлены резисторы 5,1 кОм относительно «общего».

Модуль не имеет собственного «мёртвого времени» на переключение транзисторов инвертора; необходимо формирование задержки на переключение ключей инвертора внешней схемой управления, при этом длительность «мёртвого времени» должна быть не менее 2 мкс.

«**Ошибка**». Выход, сигнализирующий о возникновении аварийной ситуации, представляющий собой открытый коллектор транзистора схем защиты. Активный уровень (0) на данном выводе возникнет при перегрузке по импульсному току, при перегреве и при срабатывании блокировки на одновременное включение транзисторов полумоста.

«**+Up**». Вход подключения «+» питания DC/DC-преобразователя. Для корректной работы модуля напряжение по данному входу должно составлять значение, указанное в таблице 4.1.

«**-Up**». Вход подключения «-» питания DC/DC-преобразователя.

## 6 СИЛОВЫЕ ВЫВОДЫ

«U», «V», «W». Выводы подключения нагрузки (фаз двигателя). Независимо от типа нагрузки и напряжения питания, ток через транзисторы модуля в предельном режиме работы не должен превышать 90% от значения  $I_{cr}$  указанного в таблице 4.1.

«+», «-». Выводы подключения силового питания. К этим же выводам подключается ёмкость фильтра  $C_f$  (наличие обязательно), необходимая для сглаживания полуволн с выпрямительного моста и для фильтрации выбросов возникающих при работе двигателя. Ёмкость  $C_f$  рекомендуется устанавливать как можно ближе к выводам модуля. Значения данной ёмкости меняются в зависимости от мощности нагрузки (двигателя), на которую работает модуль. Ёмкость конденсатора должна составлять не менее 200 мкФ на 1 кВт мощности двигателя, оптимальная – 400 мкФ на 1 кВт мощности. Если предполагается, что нагрузка на двигатель будет часто меняться или двигатель будет работать в нестабильных условиях, то не рекомендуется ставить конденсатор ёмкостью менее 400 мкФ на 1 кВт. Допустимое напряжение конденсатора должно быть не менее 200 В.

## 7 УКАЗАНИЯ ЭКСПЛУАТАЦИИ

### Подсоединение к модулю

Управляющие выводы и силовые выводы модуля предназначены для монтажа в аппаратуре пайкой. Допустимое число перепаек выводов модулей при проведении монтажных (сборочных) операций 3. Пайка выводов должна производиться при температуре не выше  $(260 \pm 5)^\circ\text{C}$ . Продолжительность пайки не более 3 с. При токе нагрузки модуля более 10 А обязательна пайка силовых проводников на оба контакта любой силовой цепи модуля. При монтаже и эксплуатации необходимо принять меры по защите модуля от воздействия статического электричества; при монтаже обязательно применение персоналом заземляющих браслетов и заземлённых низковольтных паяльников с питанием через трансформатор.

### Установка модуля

Модуль крепится в аппаратуре на охладитель (шасси, станины установок, металлические пластины и т.п.) в любой ориентации с помощью винтов М5 с крутящим моментом  $(3,5 \pm 0,5)$  Нм, с обязательной установкой плоских и пружинных шайб. В установках модуль следует располагать таким образом, чтобы предохранить его от дополнительного нагрева со стороны соседних элементов. Плоскости ребер охладителя желательно ориентировать в направлении воздушного потока.

Контактная поверхность охладителя должна иметь шероховатость не более 2,5 мкм и допуск плоскостности – не более 30 мкм. На поверхности охладителя не должно быть заусенцев, раковин. Между модулем и охладителем не должно быть никаких посторонних частиц. Для улучшения теплового баланса установку модуля на монтажную поверхность или охладитель необходимо осуществлять с помощью теплопроводящих паст типа КПТ-8 ГОСТ 19783-74 или аналогичных по своим теплопроводящим свойствам.

При монтаже необходимо обеспечивать равномерность прижатия основания модуля к охладителю. С этой целью следует все винты закручивать равномерно в 2 – 4 приема поочередно: сначала расположенные по одной диагонали, потом по другой. При демонтаже модуля раскручивание винтов производить в обратном порядке.

Не ранее, чем через три часа после монтажа винты необходимо повернуть, соблюдая заданный крутящий момент, так как часть теплопроводящей пасты под давлением вытекает и крепление может ослабнуть.

Допускается на один охладитель устанавливать несколько модулей без дополнительных изолирующих прокладок, при условии, что напряжение между выводами разных модулей не превышает минимального значения напряжения пробоя изоляции каждого из них или при заземленном охладителе.

### Требования эксплуатации

Модуль должен эксплуатироваться в условиях указанных в таблице 7.1.

Таблица 7.1 – Условия эксплуатации модулей 1МИ.

Внешний воздействующий фактор	Характеристика воздействующего фактора	Значение воздействующего фактора
Синусоидальная вибрация	Диапазон частот, Гц	от 10 до 2000
	Амплитуда ускорения, $m/c^2$ (g)	200 (20)
Акустический шум	Диапазон частот, Гц	от 50 до 10000
	Уровень звукового давления, дБ	160
Механический удар одиночного действия	Пиковое ударное ускорение, $m/c^2$ (g)	2000 (200)
	Длительность действия, мс	от 0,1 до 2,0
Механический удар многократного действия	Значение линейного ускорения, $m/c^2$ (g)	400 (40)
	Длительность действия, мс	от 2 до 15
Линейное ускорение	Значение линейного ускорения, $m/c^2$ (g)	500 (50)
Атмосферное пониженное давление	Рабочее значение, Па (мм.рт.ст)	665 (5)
Повышенная температура среды	Рабочая, °С	плюс 85
	Предельная, °С	плюс 100
Пониженная температура среды	Рабочая, °С	минус 55
	Предельная, °С	минус 60
Изменение температуры среды	Диапазон изменения температуры среды, °С	От минус 60 до плюс 85
Повышенная влажность воздуха	Повышенная влажность при температуре 35 °С (без конденсации влаги), %	98

### Требования безопасности

- 1 Работа с модулем должна осуществляться только квалифицированным персоналом.
- 2 Не прикасаться к силовым выводам модуля при поданном напряжении питания, даже если двигатель остановлен.
- 3 Не подсоединять и не разъединять проводники и соединители, когда на силовые цепи модуля подано питание.
- 4 При проведении каких-либо операций с силовыми выводами модуля после останова двигателя убедиться в том, что конденсатор фильтра полностью разряжен.
- 5 Подключать щуп осциллографа только после снятия силового напряжения и разряда ёмкости фильтра.
- 6 Не разбирать и не переделывать модуль. При необходимости разборки обращаться к производителю.
- 7 Если радиатор не заземлён, не дотрагиваться до него, если на модуль подано силовое питание.
- 8 Не дотрагиваться до радиатора или разрядного сопротивления, поскольку их температура может быть значительной.
- 9 Если из модуля идет дым, исходит запах или ненормальные шумы, немедленно отключите электропитание и проверьте правильность подключения модуля.

## 8 СВЕДЕНИЯ О ПРИЕМКЕ

Модуль 1МИ-50-2А- \_\_\_\_\_ соответствует КД и ТУ

Заводской номер \_\_\_\_\_

Дата изготовления \_\_\_\_\_

Место для штампа ОТК

## 9 ГАРАНТИИ ПРЕДПРИЯТИЯ-ИЗГОТОВИТЕЛЯ

Предприятие-изготовитель гарантирует соответствие модулей требованиям КД и ТУ при условии соблюдения правил транспортирования, хранения, монтажа и эксплуатации.

Гарантийный срок – 2,5 года с даты изготовления.

Гарантийный срок хранения – 2 года с даты изготовления.

Гарантийный срок эксплуатации – 2 года с даты ввода модулей в эксплуатацию в пределах гарантийного срока.

## 10 РЕКОМЕНДАЦИИ ПО УТИЛИЗАЦИИ

Утилизация изделия (переплавка, захоронение, перепродажа) производится в порядке, установленном Законами РФ: от 04 мая 1999г. № 96-ФЗ «Об охране атмосферного воздуха», от 24 июня 1998 г. № 89-ФЗ «Об отходах производства и потребления», а также другими общероссийскими и региональными нормами, правилами, распоряжениями и пр., принятыми во исполнение указанных законов.