

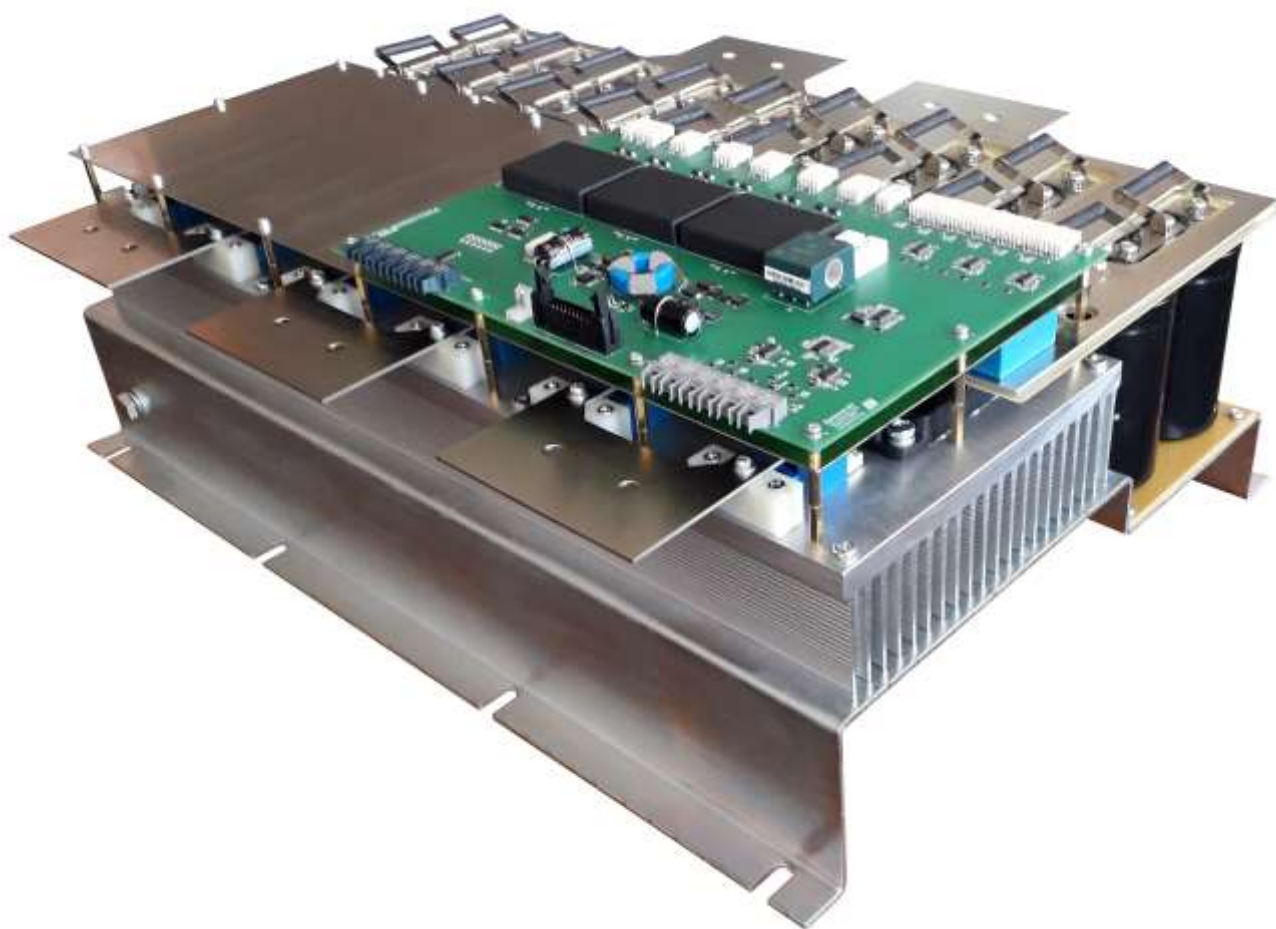


АО "ЭЛЕКТРУМ АВ"

**БЛОК ИНТЕЛЛЕКТУАЛЬНОГО ИНВЕРТОРА НА ОСНОВЕ IGBT-ТРАНЗИСТОРОВ
Б31-500-12БП, Б31-500-12БВ**

ПАСПОРТ

АЛЕИ.435331.001-04 ПС



СОДЕРЖАНИЕ

1 НАЗНАЧЕНИЕ И ТИПЫ.....	3
2 СОСТАВ И ФУНКЦИИ.....	3
3 ОБЩЕЕ ОПИСАНИЕ.....	5
4 ОСНОВНЫЕ И ПРЕДЕЛЬНО-ДОПУСТИМЫЕ ПАРАМЕТРЫ.....	8
5 РАБОТА И УПРАВЛЕНИЕ.....	10
6 СИЛОВЫЕ ВЫВОДЫ	12
7 УКАЗАНИЯ ЭКСПЛУАТАЦИИ	13
8 ГАБАРИТНЫЕ И ПРИСОЕДИНИТЕЛЬНЫЕ РАЗМЕРЫ	13
9 СВЕДЕНИЯ О ПРИЕМКЕ.....	15
10 ГАРАНТИИ ПРЕДПРИЯТИЯ-ИЗГОТОВИТЕЛЯ	15
11 РЕКОМЕНДАЦИИ ПО УТИЛИЗАЦИИ.....	15

Данный документ является паспортом с описанием характеристик данного изделия, для которых предоставляется гарантия. Все изделия в процессе производства проходят полный контроль всех параметров, который выполняется дважды, один раз до герметизации, а затем еще раз после.

Любая такая гарантия предоставляется исключительно в соответствии с условиями соглашения о поставке (договор на поставку или другие документы в соответствии с действующим законодательством). Информация представленная в этом документе не предполагает гарантии и ответственности «Электрум АВ» в отношении использования такой информации и пригодности изделий для Вашей аппаратуры. Данные, содержащиеся в этом документе, предназначены исключительно для технически подготовленных сотрудников. Вам и Вашим техническим специалистам придется оценить пригодность этого продукта, предназначенного для применения и полноту данных продукта, в связи с таким применением.

Любые изделия «Электрум АВ» не разрешены для применения в приборах и системах жизнеобеспечения и специальной техники, без письменного согласования с «Электрум АВ».

Если вам необходима информация о продукте, превышающая данные, приведенные в этом документе, или которая относится к конкретному применению нашей продукции, пожалуйста, обращайтесь в офис продаж к менеджеру, который является ответственным за Ваше предприятие.

Инженеры «Электрум АВ» имеют большой опыт в разработке, производстве и применении мощных силовых приборов и интеллектуальных драйверов для силовых приборов и уже реализовали большое количество индивидуальных решений. Если вам нужны силовые модули или драйверы, которые не входят в комплект поставки, а также изделия с отличиями от стандартных приборов в характеристиках или конструкции обращайтесь к нашим менеджерам и специалистам, которые предложат Вам лучшее решение Вашей задачи.

«Электрум АВ» оставляет за собой право вносить изменения без дополнительного уведомления в настоящем документе для повышения надежности, функциональности и улучшения дизайна.

1 НАЗНАЧЕНИЕ И ТИПЫ

Блок интеллектуального инвертора на основе IGBT-транзисторов Б31-500-12БП и Б31-500-12БВ (далее – блок) представляет собой сборку силового H-моста на IGBT-транзисторах, электролитических фильтрующих конденсаторов и схемы управления/защиты инвертора и нагрузки.

Блок предназначен для использования в составе преобразователей управления электродвигателями, импульсными трансформаторами, в системах индукционного нагрева и прочих системах с мощной активно-индуктивной нагрузкой.

Блок способен работать в преобразователях со средним током нагрузки до 500 А, постоянным напряжением силового питания до 650 В и мощностью до 270 кВт.

Б31-500-12БП – H-мост на основе IGBT-транзисторов с максимальным постоянным током 500 А, пиковым напряжением транзисторов 1200 В, управление блоком – проводное.

Б31-500-12БВ – H-мост на основе IGBT-транзисторов с максимальным постоянным током 500 А, пиковым напряжением транзисторов 1200 В, управление блоком – по волоконно-оптическим линиям связи (ВОЛС).

2 СОСТАВ И ФУНКЦИИ

Блок инвертора состоит из силовой части и схемы управления.

Состав и функции силовой части

- Модули полумостов IGBT-транзисторов (сборка H-моста) предназначенные для коммутации нагрузки;
- Узлы снабберов (конденсаторы и ограничители напряжения) предназначенные для сглаживания и ограничения пульсаций силового напряжения;
- Датчики тока на эффекте Холла предназначенные для измерения токов фаз;
- Датчик температуры предназначенный для измерения температуры охладителя;
- Блок фильтрующих электролитических конденсаторов с разрядными резисторами предназначенный для сглаживания силового напряжения питания;
- Датчик напряжения на эффекте Холла предназначенный для измерения силового напряжения питания;

Инвертор охлаждается вентилятором, питающимся от постоянного напряжения питания схемы управления 21...30 В.

Силовая часть гальванически развязана от корпуса блока, схемы управления и питания прочностью не менее 4000 В (DC, 1 мин)

Состав и функции схемы управления

Входная логика, выполняющая функции:

- Формирование сигналов управления драйверами транзисторов в соот. с внешними управляющими сигналами и сигналами узлов защит;
- Блокировку управления при возникновении перегрузки по току, напряжению (силовому и питания), температуре с выдачей статусных сигналов на разъём управления;
- Выдачу сигналов пропорциональных току, напряжению, температуре, статусных сигналов, сигнала готовности к работе («Ready»).

Драйверы, выполняющие функции:

- Гальванически развязанное управления затворами силовых транзисторов;
- Защиту силовых транзисторов от пониженного и повышенного напряжения на затворе;
- Защиту от выхода из режима насыщения;
- Блокировку управления при выходе транзистора из режима насыщения, с его плавным выключением и сигнализацией об аварии («Error DS»);
- Защиту от одновременного включения транзисторов полумоста;
- Формирование «мёртвого» времени на переключение.

Схема контроля температуры, выполняющая функции:

- Измерение температуры охладителей;
- Выдачу пропорционального температуре сигнала («T inv»);
- Выдачу аварийного сигнала при превышении температурой установленного порога («Error T»).

Схема контроля тока, выполняющая функции:

- Измерение токов фаз;
- Выдачу пропорционального току сигнала («I»);
- Выдачу аварийного сигнала при превышении током установленного порога («Error I»).

Схема контроля напряжения, выполняющая функции:

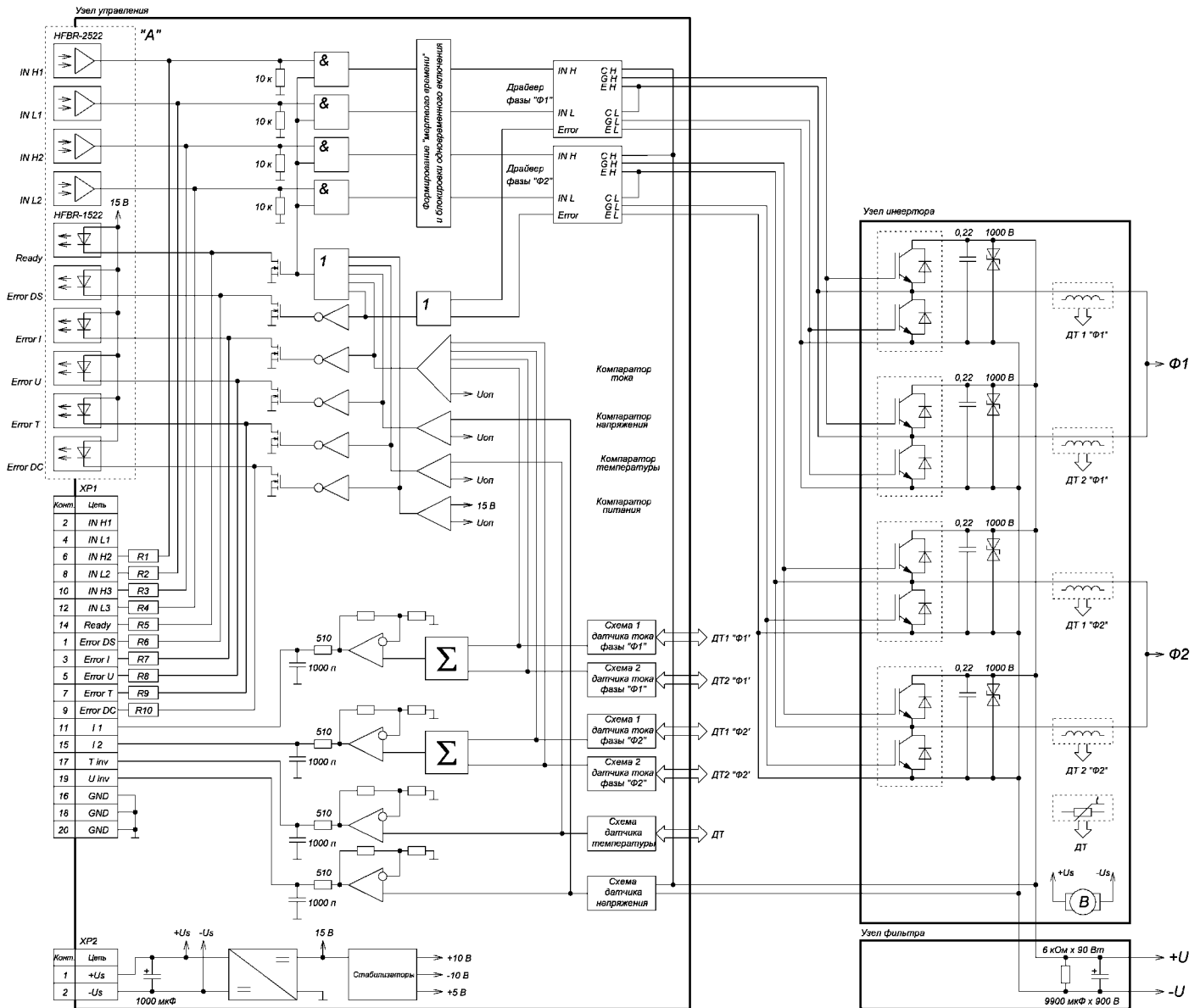
- Измерение силового напряжения;
- Выдачу пропорционального напряжению сигнала («U inv»);
- Выдачу аварийного сигнала при превышении напряжением установленного порога («Error U»).

DC/DC-преобразователь, выполняющий функции:

- Гальваническую развязку внешнего от внутренних питаний;
- Формирование внутренних напряжений питания;
- Контроль внутренних напряжений питания с выдачей статусного сигнала не соот. напряжений установленной норме («Error DC»).

3 ОБЩЕЕ ОПИСАНИЕ

Структурная схема блока представлена на рисунке 3.1;
Типовые схемы включения на рисунке 3.2 и 3.3.



Где «А» - узел волоконно-оптического управления устанавливаемый только для Б31-500-12БВ,
R1...R10 – перемычки SMD, устанавливаемые только для Б31-500-12БП

Рисунок 3.1 - Структурная схема блока

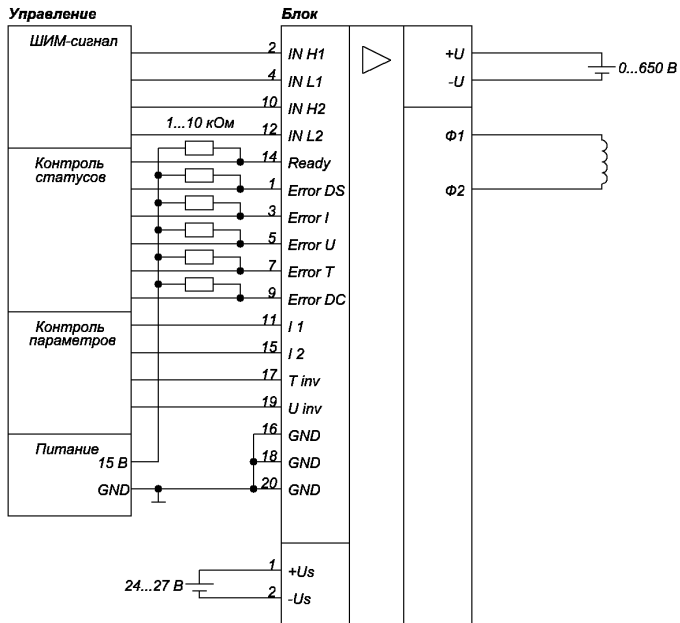


Рисунок 3.2 – Типовая схема включения Б31-500-12БП

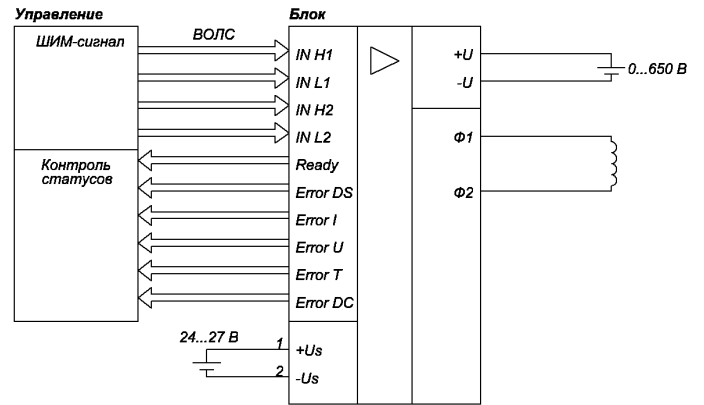


Рисунок 3.3 – Типовая схема включения Б31-500-12БВ

Для блока Б31-500-12БП управление осуществляется через разъём ХР1 (ответная часть - розетка IDC-20), питание схемы управления – через разъём ХР2 (ответная часть – розетка МНУ-2).

Для блока Б31-500-12БВ управление осуществляется через оптоприёмники HFBR-2522, передача статусных сигналов – через оптопередатчики HFBR-1522, аналоговые контрольные сигналы – через разъём ХР1 (ответная часть - розетка IDC-20), питание схемы управления - через разъём ХР2 (ответная часть – розетка МНУ-2).

Схематичное расположение контактов управляющего разъёма ХР1 представлено на рисунке 3.4, назначение выводов блоков – в таблицах 3.1 и 3.2.

Рисунок 3.4 – Схематичное расположение контактов управляющего разъёма ХР1 *

IN H1	IN L1			IN H2	IN L2	Ready	GND	GND	GND
Error DS	Error I	Error U	Error T	Error DC	I 1		I 2	T inv	U inv

* - жирным выделены контакты задействованные для Б31-500-12БВ

Для Б31-500-12БВ не допускается подключение электрических цепей к контактам разъёма ХР1 не указанным в таблице 3.2.

Таблица 3.1 – Обозначение и назначение выводов блока Б31-500-12БП

Контакт	Обозначение	Назначение
XP1:1	Error DS	Статусный выход защиты по ненасыщению (открытый коллектор)
XP1:2	IN H1	Вход управления верхним ключом фазы «Ф1»
XP1:3	Error I	Статусный выход защиты по току (открытый коллектор)
XP1:4	IN L1	Вход управления нижним ключом фазы «Ф1»
XP1:5	Error U	Статусный выход защиты по перенапряжению инвертора (открытый коллектор)
XP1:6	-	Не задействован
XP1:7	Error T	Статусный выход защиты по температуре (открытый коллектор)
XP1:8	-	Не задействован
XP1:9	Error DC	Статусный выход защиты от пониженного напряжения питания (открытый коллектор)
XP1:10	IN H2	Вход управления верхним ключом фазы «Ф2»
XP1:11	I 1	Аналоговый выход тока фазы «Ф1»
XP1:12	IN L2	Вход управления нижним ключом фазы «Ф2»
XP1:13	-	Не задействован
XP1:14	Ready	Статусный выход сигнала готовности (открытый коллектор)
XP1:15	I 2	Аналоговый выход тока фазы «Ф2»
XP1:16	GND	Общий цепей управления
XP1:17	T inv	Аналоговый выход температуры охладителя
XP1:18	GND	Общий цепей управления
XP1:19	U inv	Аналоговый выход напряжения инвертора
XP1:20	GND	Общий цепей управления
XP2:1	+Us	Вход подключения «+» питания схемы управления и вентилятора
XP2:2	-Us	Вход подключения «-» питания схемы управления и вентилятора
Силовые контакты	+U	Вход подключения «+» силового питания
	-U	Вход подключения «-» силового питания
	Ф1	Выход инвертора, фаза «Ф1»
	Ф2	Выход инвертора, фаза «Ф2»

Таблица 3.2 – Обозначение и назначение выводов блока Б31-500-12БВ

Контакт	Обозначение	Назначение
XP1:11	I 1	Аналоговый выход тока фазы «Ф1»
XP1:13	-	Не задействован
XP1:15	I 2	Аналоговый выход тока фазы «Ф2»
XP1:16	GND	Общий цепей управления
XP1:17	T inv	Аналоговый выход температуры охладителя
XP1:18	GND	Общий цепей управления
XP1:19	U inv	Аналоговый выход напряжения инвертора
XP1:20	GND	Общий цепей управления
XP2:1	+Us	Вход подключения «+» питания схемы управления и вентилятора
XP2:2	-Us	Вход подключения «-» питания схемы управления и вентилятора
XP3	IN H1	Вход управления верхним ключом фазы «Ф1» (HFBR-2522)
XP4	IN L1	Вход управления нижним ключом фазы «Ф1» (HFBR-2522)
XP5	IN H2	Вход управления верхним ключом фазы «Ф2» (HFBR-2522)
XP6	IN L2	Вход управления нижним ключом фазы «Ф2» (HFBR-2522)
XP7	Ready	Статусный выход сигнала готовности (HFBR-1522)
XP8	Error DS	Статусный выход защиты по ненасыщению (HFBR-1522)
XP9	Error I	Статусный выход защиты по току (HFBR-1522)
XP10	Error U	Статусный выход защиты по перенапряжению инвертора (HFBR-1522)
XP11	Error T	Статусный выход защиты по температуре (HFBR-1522)
XP12	Error DC	Статусный выход защиты от пониженного напряжения питания (HFBR-1522)
Силовые контакты	+U	Вход подключения «+» силового питания
	-U	Вход подключения «-» силового питания
	Ф1	Выход инвертора, фаза «Ф1»
	Ф2	Выход инвертора, фаза «Ф2»

4 ОСНОВНЫЕ И ПРЕДЕЛЬНО-ДОПУСТИМЫЕ ПАРАМЕТРЫ

Значение электрических параметров блока при приёмке (поставке), эксплуатации (в течение наработки) и хранения (в течение срока сохраняемости) при температуре окружающей среды +25 °С представлены в таблицах 4.1 и 4.2.

Таблица 4.1 – Электрические параметры схемы управления

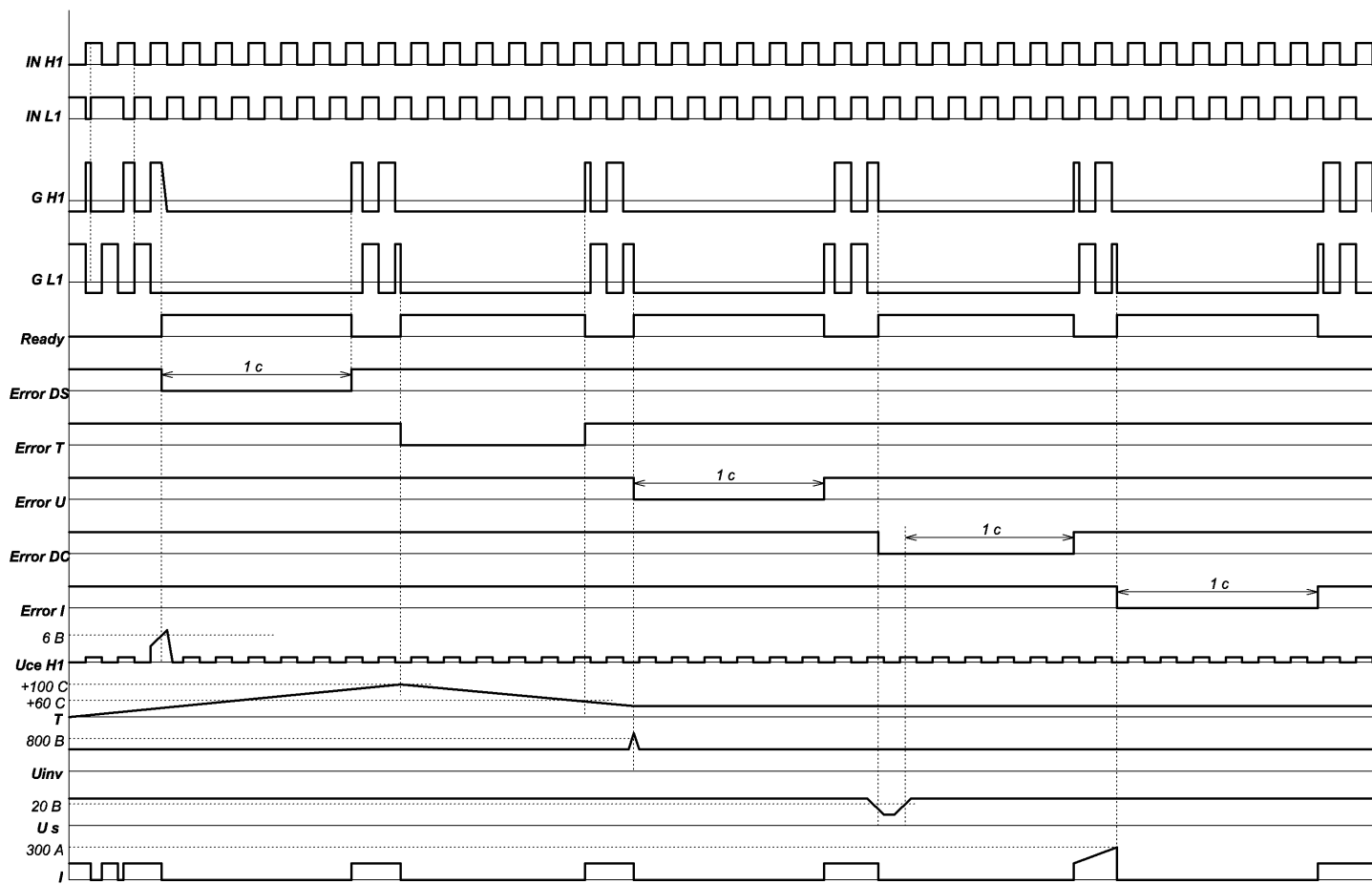
Наименование параметра	Ед.изм.	Норма параметра			Примечание
		не менее	тип.	не более	
Параметры питания					
Напряжение питания	В	21		30	
Максимальный ток потребления без нагрузки	А			3	F = 0 Гц
Максимальный ток потребления под нагрузкой	А			4	F = 20 кГц
Напряжение включения защиты от пониженного напряжения питания	В			21	
Длительность блокировки при срабатывании защиты от пониженного напряжения питания	с		1		
Параметры входов/выходов управления					
Напряжение управления высокого уровня	В	9		15	
Напряжение управления низкого уровня	В	0		2,4	
Входное сопротивление входов управления инвертором	кОм		10		
Входная ёмкость входов управления инвертором	нФ		1		
Напряжение статусных выходов	В			20	
Ток нагрузки статусных выходов	мА			20	
Остаточное напряжение статусных выходов	В			0,2	При I = 20 мА
Ток нагрузки контрольных выходов	мА			0,1	
Выходная ёмкость контрольных выходов	нФ		1		
Длина волны, используемая при передаче и приеме сигнала	нм		660		Для исп. «В»
Расстояние передачи статусных сигналов	м			25	Для исп. «В»
Временные параметры					
Время задержки включения вход-выход	мкс			5	
Время задержки выключения вход-выход	мкс			2	
Длительность «мёртвого» времени на переключение	мкс		3		
Задержка срабатывания статусных выходов	мкс			3	
Максимальная рабочая частота	кГц			20	
Параметры защиты по ненасыщению					
Напряжение срабатывания защиты по ненасыщению	В			6	
Задержка срабатывания защиты по ненасыщению	мкс		2		
Длительность плавного аварийного выключения	мкс		2		
Длительность блокировки при срабатывании защиты по ненасыщению	с		1		
Параметры защиты по току					
Ток срабатывания защиты	А		300		Для каждого модуля
Задержка срабатывания защиты по току	мкс			10	При I=720 А
Длительность блокировки при срабатывании защиты по току	с		1		
Коэффициент передачи величины тока на выходы «I»	А/В		50		
Диапазон выходного контрольного напряжения выхода «I»	В	-10		10	
Параметры защиты по напряжению					
Напряжение срабатывания защиты	В		800		
Длительность блокировки при срабатывании защиты по напряжению	с		1		
Коэффициент передачи величины напряжения на выход «U inv»	В/В		100		
Диапазон выходного контрольного напряжения выхода «U inv»	В	0		8	
Параметры защиты по температуре					
Температура включения защиты	°С		110		
Температура выключения защиты	°С		70		
Коэффициент передачи величины температуры на выход «T inv»	°С/В		10		
Диапазон выходного контрольного напряжения выхода «T inv»	В	0		10	

Таблица 4.2 – Электрические параметры силовой схемы

Наименование параметра	Ед.изм.	Норма параметра			Примечание
		не менее	тип.	не более	
Параметры силового ключа					
Пробивное напряжение коллектор-эмиттер	В	1200			
Постоянное напряжение силовой цепи	В			650	
Постоянный ток коллектора	А			500	См. раздел 6
Импульсный ток коллектора отдельного модуля	А			900	$t_{имп} = 1 \text{ мс}$
Напряжение насыщения	В			2,2	$I = 500 \text{ А}$
Параметры снаббера					
Ёмкость снабберного конденсатора	мкФ		0,22		
Номинальное пробивное напряжение ограничителя	В		1000		
Импульсная мощность ограничителя	кВт	3			
Параметры фильтра					
Ёмкость фильтра	мкФ		9900		
Максимальное прикладываемое постоянное напряжение	В			650	
Максимальное прикладываемое импульсное напряжение	В			900	
Длительность саморазряда	мин			3	$U = 650 \text{ В}$
Результирующее сопротивление разрядных резисторов	кОм		6		
Параметры изоляции					
Прочность изоляции силовой схемы от корпуса, схемы управления и входа DC/DC-преобразователя	В			4000	DC, 1 мин

5 РАБОТА И УПРАВЛЕНИЕ

Алгоритм работы управления блока представлен на рисунке 5.1



где $U_{ce\ H1}$ – падение напряжения коллектор-эмиттер ключа H1;
T – температура охладителя инвертора;
 U_{inv} – силовое напряжение питания инвертора;
 U_s – напряжение питания схемы управления
I – ток фазы «U»

Рисунок 5.1 – Алгоритм работы управления блока

Блок работает следующим образом (см. рисунок 5.1):

При наличии сигнала готовности «Ready» входные сигналы управления приводят к соот. отпиранию/запиранию силовых транзисторов. В случае наличия уровней «лог.1» на входах управления обоими транзисторами полумоста – управление полумостом блокируется, при этом на работу остальных транзисторов инвертора данная блокировка не влияет.

При выходе какого-либо транзистора из состояния насыщения обеспечивается его плавное аварийное отключение с дальнейшей блокировкой работы всего инвертора на 1 с. Во время блокировки переходит в активное состояние выход «Error DS», выход готовности «Ready» переходит в неактивное состояние. Через 1 с. блокировка снимается, разрешается работа инвертора и если аварийная ситуация повторяется, то цикл защиты возобновляется.

При превышении температуры охладителя $110\ ^\circ\text{C}$ (тип.) работа инвертора блокируется и разрешается после снижения температуры до $70\ ^\circ\text{C}$ (тип.). Во время блокировки переходит в активное состояние выход «Error T», выход готовности «Ready» переходит в неактивное состояние.

При превышении силового напряжения питания инвертора величины 800 В (тип.) за время 0,01...10 мс (зависит от начального напряжения и скорости его нарастания) работа инвертора блокируется на 1 с. Во время блокировки переходит в активное состояние выход «Error U», выход готовности «Ready» переходит в неактивное состояние. Через 1 с. блокировка снимается, разрешается работа инвертора и если аварийная ситуация повторяется, то цикл защиты возобновляется.

При превышении тока любого модуля инвертора величины ± 300 А (тип.) за время более 10 мкс блокируется работа всего инвертора на 1 с. Во время блокировки переходит в активное состояние выход «Error I», выход готовности «Ready» переходит в неактивное состояние. Через 1 с. блокировка снимается, разрешается работа инвертора и если аварийная ситуация повторяется, то цикл защиты возобновляется.

При уменьшении напряжения питания схемы управления ниже допустимого (21 В) работа инвертора блокируется и восстанавливается через 1 с. после достижения напряжением питания разрешённого уровня. Во время блокировки переходит в активное состояние выход «Error I», выход готовности «Ready» переходит в неактивное состояние.

Внимание! При разработке алгоритма управления блоком необходимо учитывать, что при срабатывании любой защиты транзисторы инвертора переключаться не будут и после перезапуска инвертора (после снятия блокировки) должны быть обеспечены условия стартового состояния аналогичные или близкие к режиму первоначального запуска.

Управление блоком осуществляется с помощью следующих выводов:

«IN H1», «IN L1», «IN H2», «IN L2». Входы управления соот. ключами инвертора. Для проводного управления (исп. «П») отпиранию транзистора соот. уровень «лог.1», запирацию – уровень «лог.0». Для управления по ВОЛС (исп. «В») отпиранию транзистора соот. засветка оптоприёмника, запирацию – отсутствие засветки оптоприёмника.

«Ready». Статусный выход сигнала готовности. Сигнал готовности появляется при отсутствии срабатывания всех защит блока и снимается при срабатывании хотя бы одной защиты. Готовности соот. отпирание транзистора (открытый коллектор для исп.«П») или свечение оптопередатчика (для исп.«В»).

«Error DS», «Error I», «Error U», «Error T», «Error DC». Статусные выходы защиты по ненасыщению, защиты по току фаз, защиты по напряжению инвертора, защиты по температуре, защиты от пониженного напряжения питания соот. Для исп.«П» выходы представляют собой транзисторы (открытый коллектор), которые отпираются при срабатывании соот. защиты. Для исп.«В» выходы представляют собой оптопередатчики, для которых срабатывание защиты соответствует засветке.

«I 1», «I 2», «T inv», «U inv». Аналоговые выходы текущего тока фазы «Ф1», текущего тока фазы «Ф2», текущей температуры охладителя, текущей амплитуды напряжения питания инвертора соот. Передающая зависимость – линейная. На выходах установлены RC-фильтры 510 Ом / 1000 пФ; во избежание некорректного считывания информации с данных выходов не рекомендуется их перегрузка и установка нагрузочных резисторов.

Для аналоговых выходов тока фаз передаётся величина суммарного тока через оба модуля.

«GND». Общий цепей управления.

«+Us». Вход подключения «+» питания DC/DC-преобразователя и вентилятора.

«-Us». Вход подключения «-» питания DC/DC-преобразователя и вентилятора.

Вход DC/DC-преобразователя гальванически развязан от силовых цепей и цепей управления (от «GND») прочностью не менее 4000 В (DC, 1 мин).

6 СИЛОВЫЕ ВЫВОДЫ

«+U», «-U». Выводы подключения силового постоянного напряжения питания инвертора. Допускается подключение трёхфазного пульсирующего выпрямленного напряжения. К выводам подключены фильтрующие конденсаторы с результирующей ёмкостью 9900 мкФ, параллельно которым установлены разрядные резисторы результирующим сопротивлением 6 кОм. Длительность саморазряда фильтра не более 3 мин.

В процессе эксплуатации необходимо обеспечить плавный заряд фильтрующих конденсаторов.

Не допускается эксплуатация фильтра в импульсном режиме.

«Ф1», «Ф2». Выводы подключения нагрузки инвертора. Максимальный ток потребления нагрузки – 500 А на инвертор и не более 300 А на фазу при частоте коммутации не более 1 кГц и при температуре окружающей среды не более 25 °С. При увеличении частоты коммутации и/или температуры максимально-допустимый ток инвертора снижается. В зависимости от частоты и температуры максимальный ток уменьшается на величину коэффициентов согласно рисункам 6.1 и 6.2.

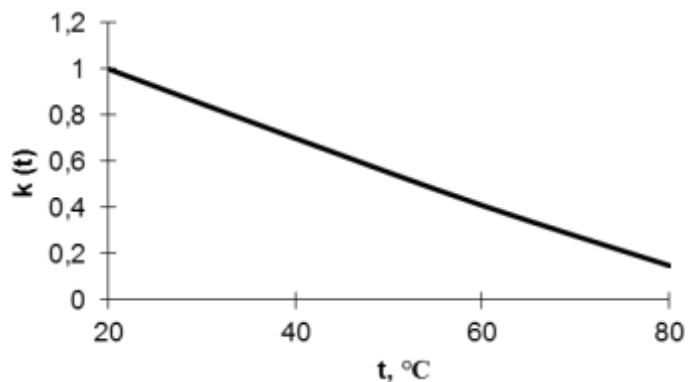


Рисунок 6.1 – Поправочный коэффициент k_T тока от температуры

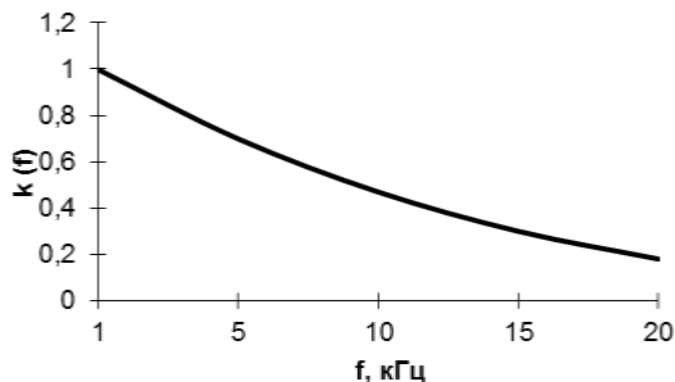


Рисунок 6.2 – Поправочный коэффициент k_F тока от частоты

Таким образом, $I_{\text{макс}} = k_T \times k_F \times I_{\text{ном}}$, где $I_{\text{макс}}$ – максимально-допустимый ток инвертора в конкретных режимах эксплуатации, $I_{\text{ном}}$ – номинальный максимальный ток инвертора (500 А).

Например, блок эксплуатируется при температуре окружающей среды +40 °С, частота ШИМ-сигнала составляет 10 кГц, тогда ток инвертора должен быть не более $I_{\text{макс}} = 0,7 \times 0,5 \times 500 = 175$ А.

7 УКАЗАНИЯ ЭКСПЛУАТАЦИИ

Подсоединение к блоку

Управляющие выводы предназначены для монтажа в аппаратуре с помощью разъёмных соединителей. Силовые выводы предназначены для монтажа в аппаратуре с помощью винтовых соединений М8. При подключении силовых проводников не допускается изгиб выводов блока и приложение изгибающего и/или крутящего момента в процессе эксплуатации, не допускается использование выводов в качестве опорных элементов конструкции.

Установка блока

Блок крепится в аппаратуре на любое основание и в любой ориентации с помощью винтов М6. Установка блока не должна препятствовать доступу воздуха к вентилятору охлаждения, блок следует располагать таким образом, чтобы предохранить его от дополнительного нагрева со стороны соседних элементов. Не допускается наличие рядом с блоком элементов, способных повредить или застопорить вентилятор охлаждения.

В процессе эксплуатации блок **обязательно** должен быть заземлён.

Требования эксплуатации

Блок должен эксплуатироваться в климатических условиях указанных в таблице 7.1.

Таблица 7.1 – Климатические условия эксплуатации блока

Наименование ВВФ	Характеристика, единица измерения	Максимальное значение (диапазон возможных изменений)	Примечание
Повышенная температура среды	Рабочая, °С Предельная, °С	+ 80 + 85	
Пониженная температура среды	Рабочая, °С Предельная, °С	минус 25 минус 40	
Температура хранения и транспортирования	Повышенная температура, °С Пониженная температура, °С	+ 80 минус 25	

Требования безопасности

- 1 Работа с блоком должна осуществляться только квалифицированным персоналом.
- 2 Не прикасаться к силовым выводам блока при поданном напряжении питания, даже если нагрузка и управление отключены.
- 3 Не подсоединять и не разъединять проводники и соединители, когда на силовые цепи блока подано питание.
- 4 При проведении каких-либо операций с блоком следует убедиться в том, что конденсатор фильтра полностью разряжен.

Внимание! Касание заряженного фильтра может привести к летальному исходу!

- 5 Подключать щуп осциллографа и другого измерительного оборудования только после снятия силового напряжения и разряда ёмкости фильтра.
- 6 Не разбирать и не переделывать блок. При необходимости изменения блока обращаться к производителю.
- 7 Блок должен эксплуатироваться только при наличии его заземления.
- 8 Не дотрагиваться до охладителя, шин или разрядных сопротивлений, поскольку их температура может быть значительной.

8 ГАБАРИТНЫЕ И ПРИСОЕДИНИТЕЛЬНЫЕ РАЗМЕРЫ

Габаритные и присоединительные размеры блока приведены на рисунке 8.1

9 СВЕДЕНИЯ О ПРИЕМКЕ

Блок _____ соответствует КД

Заводской номер _____ Дата изготовления _____

Место для штампа ОТК

10 ГАРАНТИИ ПРЕДПРИЯТИЯ-ИЗГОТОВИТЕЛЯ

Предприятие-изготовитель гарантирует соответствие блока требованиям АЛЕИ.435744.000 ТУ при условии соблюдения правил транспортирования, хранения, монтажа и эксплуатации.

Гарантийный срок – 2,5 года с даты изготовления.

Гарантийный срок хранения – 2 года с даты изготовления.

Гарантийный срок эксплуатации – 2 года с даты ввода блока в эксплуатацию в пределах гарантийного срока.

11 РЕКОМЕНДАЦИИ ПО УТИЛИЗАЦИИ

Утилизация изделия (переплавка, захоронение, перепродажа) производится в порядке, установленном Законами РФ: от 04 мая 1999г. № 96-ФЗ «Об охране атмосферного воздуха», от 24 июня 1998 г. № 89-ФЗ «Об отходах производства и потребления», а также другими общероссийскими и региональными нормами, правилами, распоряжениями и пр., принятыми во исполнение указанных законов.