



# АО "ЭЛЕКТРУМ АВ"

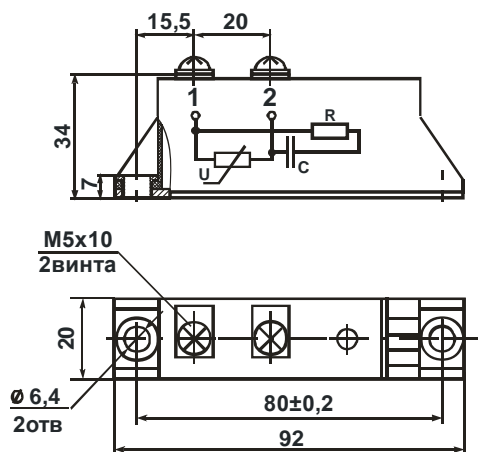
## МОДУЛЬ ВАРИСТОРА MB1-250, MB1-460, MB2-250, MB2-460

### ЭТИКЕТКА

#### АЛЕИ.468243.009 ЭТ

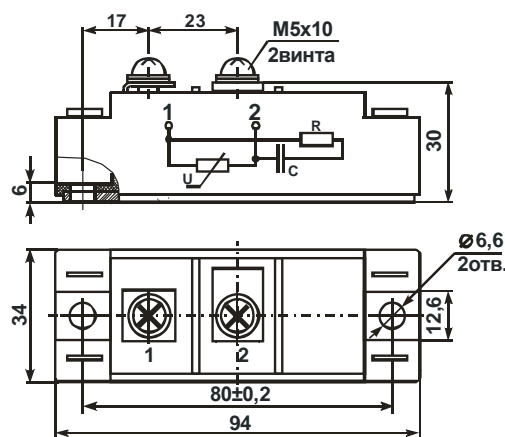
Модули варистора типа MB (далее - MB) предназначены для ограничения выбросов напряжения, опасных для полупроводниковых выпрямительных мостов и коммутирующих элементов выпрямительных мостов, преобразователей, коммутаторов, твердотельных реле и т. д. в сетях переменного или постоянного тока. Конструктивно MB совместим со стандартными тиристорными, диодными или тиристорно-диодными модулями. В состав модуля может входить RC-цепь для ограничения  $dU/dt$ .

#### ГАБАРИТНЫЕ ЧЕРТЕЖИ



Неуказанные предельные отклонения присоединительных размеров  $\pm 0,5$  мм

Рисунок 1 – модули MB1- 250, MB1- 460



Неуказанные предельные отклонения присоединительных размеров  $\pm 0,5$  мм

Рисунок 2 – модули MB2- 250, MB2- 460

#### ОСНОВНЫЕ ПАРАМЕТРЫ

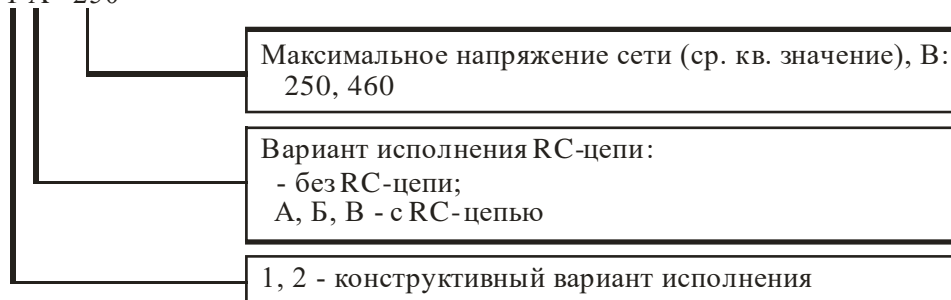
Обозначение изделия	Максимальное напряжение сети		Классификационное напряжение, $U_{DCVAR}$ , В (1 мА)	Максимальный импульсный ток		Максимальная энергия, $W_{pmax}$ , Дж	Максимальная выделяемая мощность, $P_{max}$ , Вт	Напряжение изоляции по постоянному току, не менее $U_{isol}$ , В ( $t=1$ мин)	Максимальное напряжение ограничения, U, В при импульсном токе через ограничитель		
	переменного тока, $U_{RMS, max}$ , В	постоянного тока, $U_{DC, max}$ , В		повторяющийся, $I_{RM}$ , А	неповторяющийся, $I_{FM}$ , А				10 А	100 А	1000 А
MB1-250 (MB2-250)	250	320	$390 \pm 15\%$	190	6500	140 (200)	0,8	4000	600	650	800
MB1-460 (MB2-460)	460	615	$750 \pm 15\%$			260 (400)			1150	1270	1550

#### ПАРАМЕТРЫ ЗАЩИТНОЙ RC-ЦЕПИ

Наименование параметра, единица измерения и буквенное обозначение	Вариант исполнения RC-цепи		
	А	Б	В
Защитный конденсатор, мкФ/В	0,12 / 630	0,1 / 1000	0,33 / 630
Защитное сопротивление, R, Ом	18	10	3,6

#### КЛАССИФИКАЦИЯ

MB 1 A - 250



## СВЕДЕНИЯ О ПРИЕМКЕ

Модуль варистора \_\_\_\_\_ соответствует КД  
Заводской номер \_\_\_\_\_ Дата изготовления \_\_\_\_\_  
Место для штампа ОТК

### ГАРАНТИИ ПРЕДПРИЯТИЯ-ИЗГОТОВИТЕЛЯ

Предприятие-изготовитель гарантирует соответствие модуля требованиям КД при условии соблюдения правил транспортирования, хранения, монтажа и эксплуатации.

Гарантийный срок – 2,5 года с даты изготовления.

Гарантийный срок хранения – 2 года с даты изготовления.

Гарантийный срок эксплуатации – 2 года с даты ввода модулей в эксплуатацию в пределах гарантийного срока.

### РЕКОМЕНДАЦИИ ПО УТИЛИЗАЦИИ

Утилизация изделия (переплавка, захоронение, перепродажа) производится в порядке, установленном Законами РФ: от 04 мая 1999г. № 96-ФЗ «Об охране атмосферного воздуха», от 24 июня 1998 г. № 89-ФЗ «Об отходах производства и потребления», а также другими общероссийскими и региональными нормами, правилами, распоряжениями и пр., принятыми во исполнение указанных законов.

Данный документ является этикеткой с описанием характеристик данного изделия, для которых предоставляется гарантия. Все изделия в процессе производства проходят полный контроль всех параметров, который выполняется дважды, один раз до герметизации, а затем еще раз после.

Любая такая гарантия предоставляется исключительно в соответствии с условиями соглашения о поставке (договор на поставку или другие документы в соответствии с действующим законодательством). Информация, представленная в этом документе, не предполагает гарантии и ответственности «Электрум АВ» в отношении использования такой информации и пригодности изделий для Вашей аппаратуры. Данные, содержащиеся в этом документе, предназначены исключительно для технически подготовленных сотрудников. Вам и Вашим техническим специалистам придется оценить пригодность этого продукта, предназначенного для применения и полноту данных продукта, в связи с таким применением.

Любые изделия «Электрум АВ» не разрешены для применения в приборах и системах жизнеобеспечения и специальной техники без письменного согласования с «Электрум АВ».

Если вам необходима информация о продукте, превышающая данные, приведенные в этом документе, или которая относится к конкретному применению нашей продукции, пожалуйста, обращайтесь в офис продаж к менеджеру, который является ответственным за Ваше предприятие.

Инженеры «Электрум АВ» имеют большой опыт в разработке, производстве и применении мощных силовых приборов и интеллектуальных драйверов для силовых приборов и уже реализовали большое количество индивидуальных решений. Если вам нужны силовые модули или драйверы, которые не входят в комплект поставки, а также изделия с отличиями от стандартных приборов в характеристиках или конструкции, обращайтесь к нашим менеджерам и специалистам, которые предложат Вам лучшее решение Вашей задачи.

«Электрум АВ» оставляет за собой право вносить изменения без дополнительного уведомления в настоящем документе для повышения надежности, функциональности и улучшения дизайна.