



АО "ЭЛЕКТРУМ АВ"

ПОЛУПРОВОДНИКОВЫЙ МОДУЛЬ РЕЛЕ ПОСТОЯННОГО ТОКА

5MT15ДБ-120-12

ПАСПОРТ

АЛЕИ.431162.223 ПС

1 ОПИСАНИЕ МОДУЛЯ

1.1 Полупроводниковый модуль реле постоянного тока 5MT15ДБ-120-12 – далее модуль, представляет собой полупроводниковое нормально разомкнутое однополярное реле с трансформаторной развязкой с малым током и временем включения. Модуль предназначен для применения в устройствах автоматики в качестве коммутирующего элемента.

1.2 Структурная схема, габаритный чертёж модуля изображены на рисунках 1, 2 соответственно.

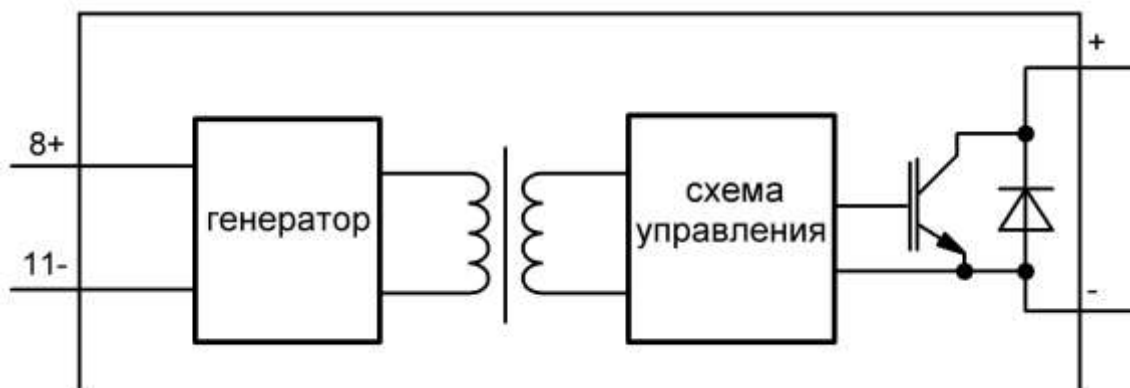
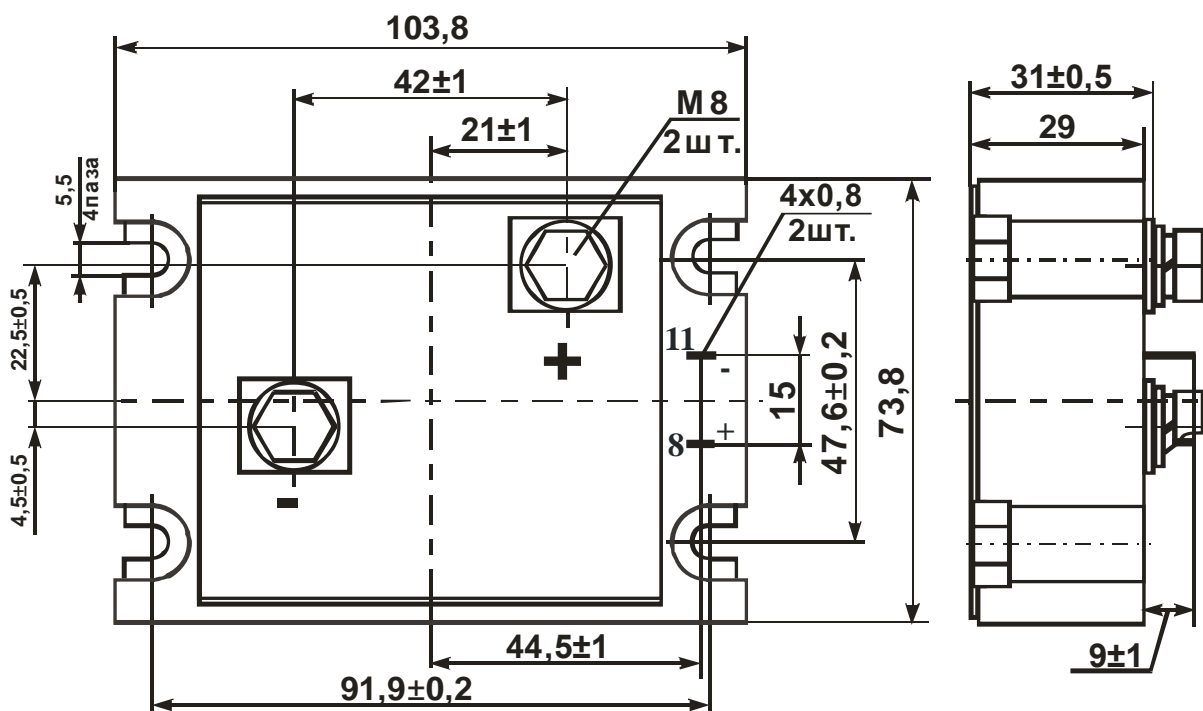


Рисунок 1 – Структурная схема модуля



Масса не более 550 г.

Рисунок 2 – Габаритный чертёж модуля

2 ОСНОВНЫЕ И ПРЕДЕЛЬНО-ДОПУСТИМЫЕ ПАРАМЕТРЫ

2.1 Электрические параметры модуля в течение минимального срока сохраняемости, должны соответствовать нормам при приемке и поставке, приведенным в таблице 1, предельно-допустимые электрические параметры и режимы измерения модуля – таблице 2.

Таблица 1 – Электрические параметры модулей при приемке (поставке), эксплуатации (в течение наработки) и хранения (в течение срока сохраняемости) в диапазоне температур от минус 50 до +70 °С.

Наименование параметра, единица измерения, тип модуля	Буквенное обозначение параметра	Норма параметра		Температура среды, °С	Примечание
		не менее	не более		
Основные характеристики					
Пробивное напряжение выхода, В	U _{ПРОБ}	1200		+25, +70	U _{ВХ} = 0 В; I _{ВЫХ} = 1 мА
		960		-50	
Тепловое сопротивление переход-радиатор корпуса, °С/Вт	R _{Т(П-К)}		0,32	+ 25	
Статические характеристики					
Входной ток, мА U _{ВХ.ВКЛ} = 10 В	I _{ВХ}	-	20	+25, +70	
Входной ток, мА U _{ВХ.ВКЛ} = 30 В		-	30	-50	
Остаточное напряжение, В	U _{ОСТ}		3	+25	U _{ВХ} = U _{ВХ.ВКЛ} ; I = I _{КОМ.МАКС}
Ток утечки на выходе в выключенном состоянии, мА	I _{УТ}		0,1	-50, +25	U _{ВХ} = U _{ВХ.ВЫКЛ} ; U _{ВЫХ} = U _{КОМ.МАКС}
			1	+70	
Динамические характеристики					
Время включения, мкс	t _{ВКЛ}		100	+25	U _{ВХ} = U _{ВХ.ВКЛ} ; U _{ВЫХ} = 0,8 · U _{КОМ.МАКС} ; I = I _{КОМ.МАКС}
Время выключения, мкс	t _{ВЫКЛ}		100		

Таблица 2 – Предельно-допустимые значения параметров и режимов эксплуатации модулей в диапазоне температур от минус 50 до +70 °С.

Наименование параметра, единица измерения, тип модуля	Буквенное обозначение параметра	Норма параметра		Температура среды, °С	Примечание
		не менее	не более		
Максимальное коммутируемое напряжение, В	U _{КОМ.МАКС}		640	-50, +25, +70	
Максимальный постоянный коммутируемый ток, А	I _{КОМ.МАКС}		120	-50, +25, +70	U _{ВХ} = U _{ВХ.ВКЛ}
Максимальный импульсный коммутируемый ток, А	I _{КОМ.ИМП.МАКС}		360	-50, +25, +70	U _{ВХ} = U _{ВХ.ВКЛ} ; t _{ИМП} ≤ 10 мкс
Входное напряжение во включенном состоянии, В	U _{ВХ.ВКЛ}	10	30	-50, +25, +70	

Окончание таблицы 2

Наименование параметра, единица измерения, тип модуля	Буквенное обозначение параметра	Норма параметра		Температура среды, °С	Примечание
		не менее	не более		
Входное напряжение в выключенном состоянии, В	U _{ВХ.ВЫКЛ}	0	0,8	-50, +25, +70	
Температура перехода, °С	T _П		150		
Рассеиваемая мощность, Вт	P		390	+25	T _{КОРП} = 25°С
Электрическая прочность изоляции, В	U _{ИЗ}	2500		+25	F = 50 Гц; 1 минута

3 СВИДЕТЕЛЬСТВО О ПРИЕМКЕ

Модуль(и) _____ зав.№ _____ (_____ шт.) соответствует(ют) техническим условиям _____ АЛЕИ.431162.220 ТУ и признан(ы) годным(и) для эксплуатации.

Принят по извещению № _____ от _____ дата

Место для
штампа ОТК

Место для штампа
представителя заказчика

Место для штампа «Перепроверка произведена _____»
дата

Место для
штампа ОТК

Место для штампа
представителя заказчика

4 ГАРАНТИИ ИЗГОТОВИТЕЛЯ

Предприятие-изготовитель гарантирует соответствие качества модуля требованиям АЛЕИ.431162.220 ТУ при соблюдении потребителем условий и правил хранения, транспортирования монтажа и эксплуатации, установленных АЛЕИ.431162.220 ТУ.

Гарантийный срок равен минимальному сроку сохраняемости, и составляет 15 лет.

Гарантийная наработка до отказа равна 25000 ч. в пределах гарантийного срока.

Гарантийный срок исчисляются с даты изготовления модуля.