



АО "ЭЛЕКТРУМ АВ"

**МОДУЛЬ ИНТЕЛЛЕКТУАЛЬНОГО ИНВЕРТОРА
5М31МА-20-2**

ПАСПОРТ

АЛЕИ.431124.011 ПС

СОДЕРЖАНИЕ

1 Описание модуля	3
2 Технические характеристики	4
3 Подключение модуля	5
4 Указания по эксплуатации.....	6
5 Требования надежности	6
6 Габаритные и присоединительные размеры	7
7 Сведения об утилизации	7
8 Свидетельство о приемке.....	7

1 Описание модуля

1.1 Модуль 5M31MA-20-2 (далее – модуль) представляет собой сборку силовых транзисторов (трёхфазный инвертор) с цепями управления (драйверами). Модуль предназначен для управления мощной активно-индуктивной нагрузкой при величинах коммутируемого напряжения не более 130 В и токе инвертора не более 20 А (электродвигатели различных типов, импульсные трансформаторы, нагревательные элементы и т.д.) в соответствии с внешними управляющими сигналами в составе преобразователей различных типов.

1.2 Структурная схема модуля приведена на рисунке 1.1

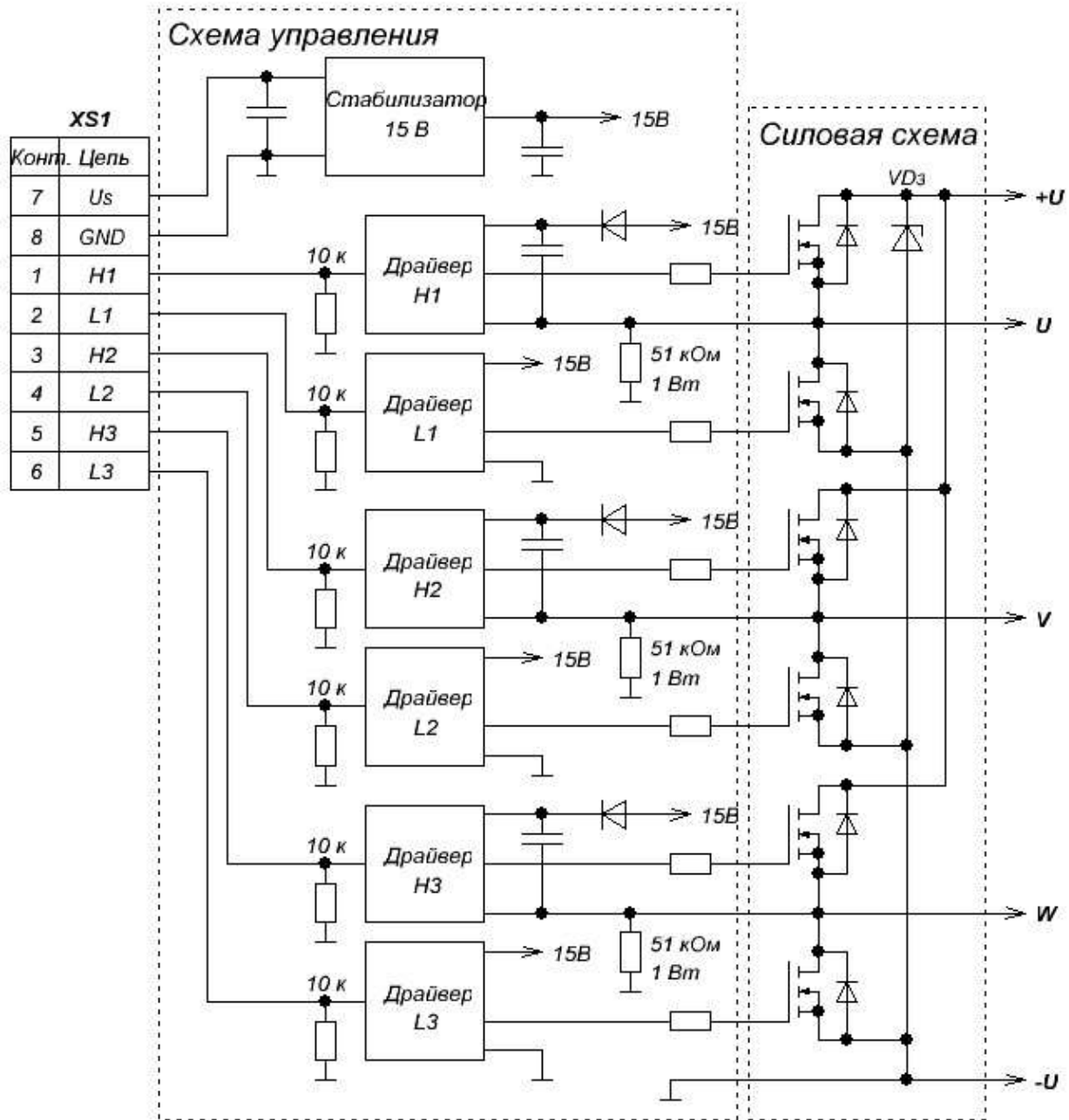


Рисунок 1.1 – Структурная схема модуля

1.3 Модуль делится на две основные части: силовую схему и схему управления.

Схема управления предназначена для преобразования логических сигналов управления в сигналы управления затворами силовых транзисторов.

Силовая схема коммутирует ток в нагрузке модуля и представляет собой трёхфазный инвертор на основе MOSFET-транзисторов. Элементы силовой схемы расположены на радиаторе и связаны со схемой управления гибкими выводами.

2 Технические характеристики

Значения электрических параметров модуля при приемке и поставке приведены в таблице 2.1, предельно-допустимые значения электрических параметров и режимов эксплуатации модуля соответствуют нормам, приведенным в таблице 2.2. Модуль устойчив к воздействию статического электричества с потенциалом не менее 200 В. Электрическая прочность изоляции по постоянному току электрической схемы относительно корпуса модуля не менее 500 В.

Таблица 2.1 – Значения электрических параметров модуля при приемке и поставке в диапазоне температур от минус 60 до плюс 85 °С

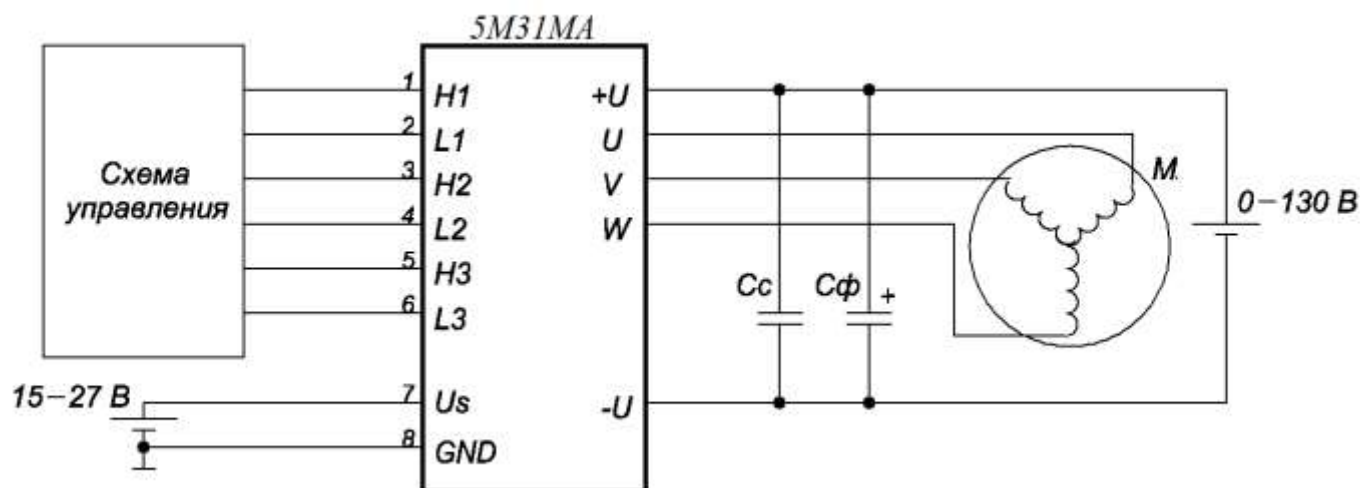
Наименование параметра, единица измерения	Буквенное обозначение параметра	Значение параметра		Значение параметра
		не менее	не более	
Параметры силовой сборки				
Сопротивление канала в открытом состоянии транзисторов инвертора, Ом	$R_{отк.и}$	–	0,08	–
Параметры схемы управления				
Ток потребления, мА	$I_{пот}$	–	15	При $U_{п} = 27$ В
Время задержки включения/выключения транзисторов инвертора, мкс	$T_{зд.вкл/выкл}$	–	2	–
Ток потребления по входам управления инвертора, мА	$I_{пот.вх}$	–	1	При $U_{упр} = 5$ В
Параметры изоляции				
Электрическая прочность изоляции электрической схемы на корпус, В	$U_{из}$	500	–	В течение 1 мин, на переменном напряжении частотой 50 Гц

Таблица 2.2 – Предельно-допустимые значения электрических параметров и режимов эксплуатации модуля в диапазоне температур от минус 60 до плюс 85 °С

Наименование параметра, единица измерения	Буквенное обозначение параметра	Значение параметра		Значение параметра
		не менее	не более	
Параметры силовой сборки				
Максимальное коммутируемое напряжение инвертора, В	$U_{ком.и.макс}^*$	–	130	–
Максимальное напряжение сток-исток транзисторов инвертора, В	$U_{си.и.макс}^*$	–	200	Температура среды (корпуса) $T_{ср} = +25 \pm 10$ °С $T_{ср} = +85 \pm 10$ °С
		–	160	$T_{ср} = -60 \pm 10$ °С
Максимальный средний ток инвертора, А	$I_{ср.и.макс}^*$	–	20	$T_{ср} = +25 \pm 10$ °С $T_{ср} = -60 \pm 10$ °С
		–	5	$T_{ср} = +85 \pm 10$ °С
Максимальный импульсный ток инвертора, А	$I_{имп.и.макс}^*$	–	60	$t_{имп} = 10$ мкс; $T_{ср} = +25 \pm 10$ °С $T_{ср} = -60 \pm 10$ °С
		–	20	$t_{имп} = 10$ мкс; $T_{ср} = +85 \pm 10$ °С
Максимальный ток утечки инвертора, мА	$I_{ут.и.макс}$	–	0,1	$U_{ком.и.макс} = 130$ В
Максимальный ток утечки фаз на вывод «-U», мА	$I_{ут.1}$	–	3	$U_{ком.и.макс} = 130$ В
Максимальная температура перехода транзисторов инвертора, °С	$T_{п}^*$	–	+150	–
Параметры схемы управления				
Напряжение питания, В	$U_{п}^*$	13,5	30,0	–
Входное напряжение низкого уровня сигнала управления, В	$U_{вх}^0$	-0,3	0,8	–
Входное напряжение высокого уровня сигнала управления, В	$U_{вх}^1$	3,5	5,5	–
Частота сигналов управления инвертором, кГц	$f_{и}$	0,1	25,0	–
* Справочные параметры.				

3 Подключение модуля

3.1 Схема включения модуля приведена на рисунке 3.1



где C_c – снабберный конденсатор,
 C_{ϕ} – фильтрующий конденсатор,
 M – мотор

Рисунок 3.1 – Схема включения модуля

3.2 Управление модулем осуществляется через разъём XS1, назначение выводов которого приведено в таблице 3.1; подключение силовых цепей осуществляется через силовые выходы, указанные в таблице 3.2.

Таблица 3.1 – Назначение выводов разъёма XS1 модуля

№ контакта	Обозначение вывода	Назначение вывода
1	H1	Вход управления верхним ключом фазы U
2	L1	Вход управления нижним ключом фазы U
3	H2	Вход управления верхним ключом фазы V
4	L2	Вход управления нижним ключом фазы V
5	H3	Вход управления верхним ключом фазы W
6	L3	Вход управления нижним ключом фазы W
7	Us	Вход питания схемы управления
8	GND	Общий вывод питания и цепей управления

Таблица 3.2 – Назначение силовых выводов модуля

Обозначение вывода		Назначение вывода
1	+U	Вывод подключения «+» силового питания инвертора
2	W	Вывод фазы «W»
3	V	Вывод фазы «V»
4	U	Вывод фазы «U»
5	-U	Вывод подключения «-» силового питания инвертора

3.3 Выводы «L1», «L2», «L3», «H1», «H2», «H3». Логические входы ТТЛ-уровня управления затворами соответствующих транзисторов. Отпиранию транзистора соответствует уровень «лог.1», запираению – уровень «лог.0». При неподключенном выводе соответствующий транзистор будет закрыт.

Для корректной работы модуля необходимо формирование «мёртвого» времени на переключение внешней схемой управления длительностью не менее 2 мкс.

3.4 Вывод «Up». Вход питания модуля; напряжения питания модуля лежит в диапазоне от 13,5 до 30 В. Ток потребления по данному входу во всём диапазоне рабочих температур не превышает 15 мА (при наличии «лог.0» на всех входах управления силовыми транзисторами и при питании 27 В). Если по напряжению питания модуля имеются выбросы амплитудой более плюс 20 % от номинального

напряжения питания, то рекомендуется между выводом «Up» и «GND» установить фильтрующий конденсатор.

3.5 Вывод «GND». Общий вывод подключения питания и цепей управления. Модуль не имеет гальванической развязки между цепями управления и силовой цепью; «GND» физически соединён с выводом «-U» силовой схемы модуля.

3.6 Выводы «U», «V», «W». Фазные выходы силовой схемы модуля.

3.7 Выводы «+U» и «-U». Выводы подключения силового питания инвертора модуля. Между данными выводами в модуле установлен ограничитель напряжения с номинальным пробивным напряжением 150 В. Для корректной работы модуля необходима установка непосредственно на выводы снабберного конденсатора «Сс» типа К73-17 ёмкостью 0,22 мкФ или 0,33 мкФ. На расстоянии не более 0,2 м через провод сечением не менее 3 мм² рекомендуется установить конденсатор фильтра «Сф» ёмкостью не менее 470 мкФ.

Механические, климатические и биологические внешние воздействующие факторы (ВВФ) приведены в таблице 4.1.

4 Указания по эксплуатации

Механические, климатические и биологические внешние воздействующие факторы (ВВФ) приведены в таблице 4.1.

Таблица 4.1 – Характеристики механических, климатических и биологических ВВФ

Наименование фактора	Характеристика фактора, единица измерения	Значение характеристики	Примечание
Синусоидальная вибрация (вибропрочность и виброустойчивость)	Диапазон частот, Гц	10 – 2000	
	Амплитуда ускорения, м/с ² (g)	200 (20)	
Акустический шум	Диапазон частот, Гц	50 – 10000	
	Уровень звукового давления, дБ	130	
Механический удар одиночного действия	Пиковое ударное ускорение, м/с ² (g)	2000 (200)	
	Длительность действия ударного ускорения, мс	0,1 – 2	
Механический удар многократного действия	Пиковое ударное ускорение, м/с ² (g)	400 (40)	
	Длительность действия ударного ускорения, мс	2 – 10	
Линейное ускорение	Значение ускорения, м/с ² (g)	50 (5)	
Атмосферное пониженное давление	Па (мм рт. ст.)	60000 (450)	
Повышенная температура среды	Рабочая, °С	+85	
	Предельная, °С	+85	
Пониженная температура среды	Рабочая, °С	-60	
	Предельная, °С	-60	
Изменение температуры среды	Повышенная температура, °С	+85	
	Пониженная температура, °С	-60	
Повышенная влажность воздуха	Относительная влажность при температуре +35 °С (без конденсации влаги), %	98	

5 Требования надежности

5.1 Требования безотказности

5.1.1 Срок службы (ТСЛ) модуля в составе аппаратуры 15 лет.

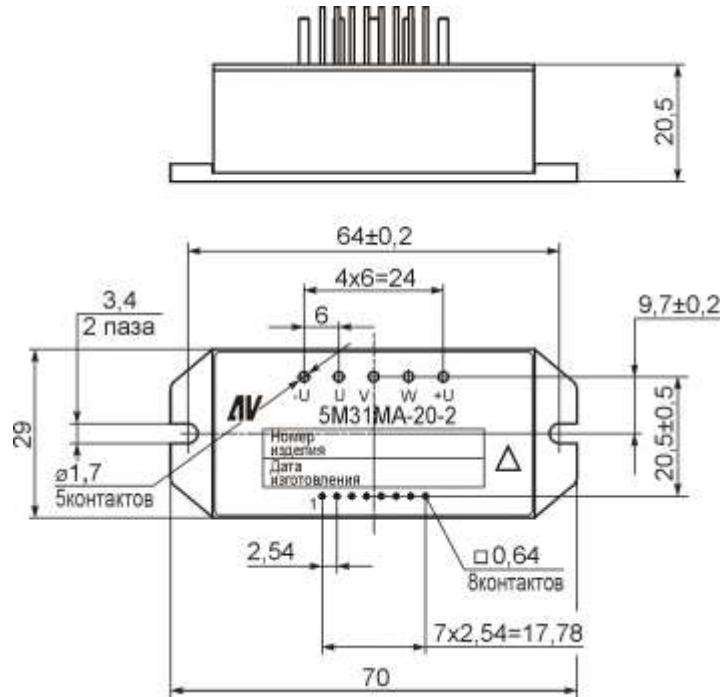
5.1.2 Нарботка до отказа (ТУ) модуля в режимах и условиях эксплуатации, допускаемых ТУ, не менее 5000 ч в пределах срока службы.

5.2 Требования сохраняемости

Срок сохраняемости (ТСУ) модуля при хранении в упаковке изготовителя в условиях отапливаемых хранилищ, хранилищ с кондиционированием воздуха по ГОСТ В 9.003-80, а также смонтированных в защищенную аппаратуру или находящихся в защищенном комплексе ЗИП во всех местах хранения не менее 15 лет.

6 Габаритные и присоединительные размеры

Габаритные и присоединительные размеры модуля приведены на рисунке 6.1



Минимальная высота контактов над корпусом 7 мм.

Масса не более 250 г.

Рисунок 6.1 – Габаритный чертёж модуля

В процессе эксплуатации модуль должен быть закреплён на охладителе; крепление – двумя винтами М3 длиной не менее 25 мм. Подключение силовых и управляющих цепей – пайкой.

7 Сведения об утилизации

Утилизация изделия (переплавка, захоронение, перепродажа) производится в порядке, установленном Законами РФ: от 04 мая 1999г. № 96-ФЗ «Об охране атмосферного воздуха», от 24 июня 1998 г. № 89-ФЗ «Об отходах производства и потребления», а также другими общероссийскими и региональными нормами, правилами, распоряжениями и пр., принятыми во исполнение указанных законов.

8 Свидетельство о приемке

Модуль(и) 5M31MA-20-2 зав.№ _____ (____ шт.)
изготовлен(ы) и принят(ы) в соответствии с обязательными требованиями государственных стандартов,
действующей технической документации и признан(ы) годным(и) для эксплуатации.

Принят по извещению № _____ от _____
дата

Место для
штампа ОТК

Место для штампа
представителя заказчика

Место для штампа «Перепроверка произведена _____»
дата

Место для
штампа ОТК

Место для штампа
представителя заказчика

Лист регистрации изменений

Изм.	Номера листов (страниц)				Всего листов (страниц) в документе	№ докум.	Входящий № сопроводительной докум. и даты	Подп.	Дата
	измененных	замененных	новых	аннулированных					

АО «Электрум АВ», Россия 302020 г. Орел, Наугорское шоссе, 5
 тел. (4862) 44-03-44, факс (4862) 44-03-48, mail@electrum-av.com, www.electrum-av.com