

Код ОКП:



АО "ЭЛЕКТРУМ АВ"

**МОДУЛЬ ТРАНЗИСТОРНЫЙ 5М11-М3
ПАСПОРТ**

Паспорт

АЛЕИ.435714.017 ПС

СОДЕРЖАНИЕ

1 Основные сведения об изделии и технические данные.....	3
1.1 Основные сведения об изделии.....	3
1.2 Основные технические данные	4
2 Указания по эксплуатации.....	6
3 Ресурсы, сроки службы и хранения и гарантии изготовителя.....	8
3.1 Ресурсы, сроки службы и хранения	8
3.2 Гарантии изготовителя.....	8
4 Свидетельство о приемке	9
5 Хранение	10
6 Транспортирование	10
7 Сведения об утилизации.....	10
Приложение А (обязательное) Сведения о содержании драгоценных и цветных металлов.....	11

1 Основные сведения об изделии и технические данные

1.1 Основные сведения об изделии

Модуль транзисторный 5М11-М3 (далее – модуль) на основе БТИЗ транзисторов, представляющий собой одиночный ключ с последовательным диодом, предназначен для коммутации мощных нагрузок и применения в составе мощных преобразователей с большой частотой переключения в ключевых стабилизаторах, импульсных источниках электропитания, в схемах электропривода, управления и коммутации бортовой и другой аппаратуры специального назначения. Номенклатура модулей: 5М11-30-6-М3; 5М11-25-12-М3.

Структурная схема, габаритный чертёж модуля изображены на рисунках 1, 2 соответственно.

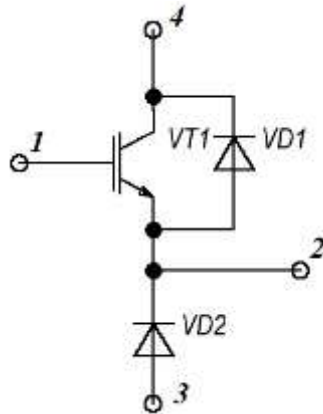
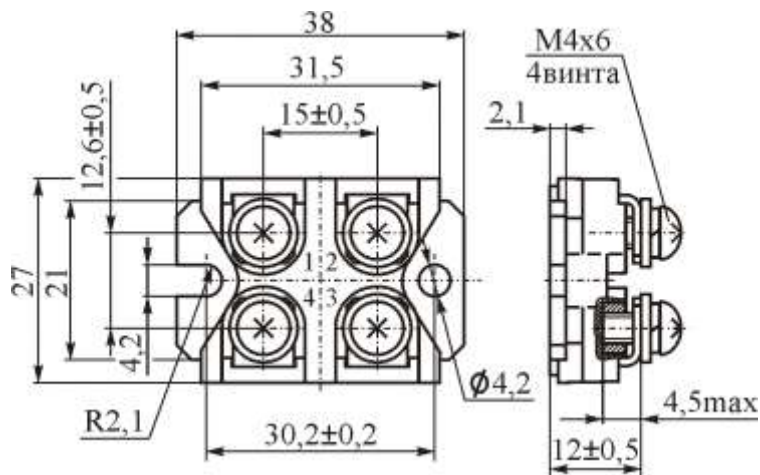


Рисунок 1 – Структурная схема модуля



Масса не более 35 г

Рисунок 2 – Габаритный чертёж модуля

1.2 Основные технические данные

1.2.1 Электрические параметры модуля при приемке и поставке в течение минимального срока сохраняемости, соответствуют нормам, приведенным в таблице 1.

1.2.2 Электрические параметры модуля при приемке и поставке, изменяющиеся в процессе наработки соответствуют нормам, приведенным в таблице 2.

1.2.3 Предельно-допустимые электрические параметры и режимы эксплуатации модуля соответствуют нормам, приведенным в таблице 3.

1.2.4 Климатические факторы соответствуют нормам, приведенным в таблице 4.

Таблица 1 – Электрические параметры модуля при приемке и поставке

Наименование параметра, единица измерения, (режим измерения) тип модуля	Буквенное обозначение параметра	Норма параметра		Температура среды, °С	Примечание
		не менее	не более		
Напряжение насыщения коллектор-эмиттер, В для модуля 5М10-30-6-М3	$U_{КЭ.нас}$	-	4	+ 25	$U_{3Э} = 15 В;$ $I_K = I_{K.макс}$
5М11-25-12-М3			3		
Пороговое напряжение затвор-эмиттер, В	$U_{3Э.пор}$	4	7	+ 85; + 25; - 60	$U_{3Э} = U_{КЭ};$ $I_K = 1 мА$
Ток утечки затвор-эмиттер, нА	$I_{3Э.ут}$	- 100	+ 100	+ 85; + 25; - 60	$U_{3Э} = \pm 20 В;$ $U_{КЭ} = 0 В$
Начальный ток коллектора, мА	$I_{К.нач}$	-	100	+ 85; + 25	$U_{3Э} = 0 В;$ $U_{КЭ} = U_{КЭ.макс}$
				- 60	$U_{3Э} = 0 В;$ $U_{КЭ} = 0,8U_{КЭ.макс}$
Время задержки включения транзистора, нс, ($U_{3Э} = -7/15 В;$ $U_{КЭ} = 300 В;$ $I_K = 30 А;$ $R_3 = 1 Ом$) для модуля 5М11-30-6-М3	$t_{зд.вкл}$	-	150	+ 25	-
($U_{3Э} = -7/15 В;$ $U_{КЭ} = 600 В;$ $I_K = 25 А;$ $R_3 = 1 Ом$) для модуля 5М11-25-12-М3					
Время задержки выключения транзистора, нс, ($U_{3Э} = -7/15 В;$ $U_{КЭ} = 300 В;$ $I_K = 30 А;$ $R_3 = 1 Ом$) для модуля 5М11-30-6-М3	$t_{зд.выкл}$	-	700	+ 25	-
($U_{3Э} = -7/15 В;$ $U_{КЭ} = 600 В;$ $I_K = 25 А;$ $R_3 = 1 Ом$) для модуля 5М11-25-12-М3					
Время спада транзистора, нс, ($U_{3Э} = -7/15 В;$ $U_{КЭ} = 300 В;$ $I_K = 30 А;$ $R_3 = 1 Ом$) для модуля 5М11-30-6-М3	$t_{сп}$	-	300	+ 25	-
($U_{3Э} = -7/15 В;$ $U_{КЭ} = 600 В;$ $I_K = 25 А;$ $R_3 = 1 Ом$) для модуля 5М11-25-12-М3					
Время нарастания тран-зистора, нс, ($U_{3Э} = -7/15 В;$ $U_{КЭ} = 300 В;$ $I_K = 30 А;$ $R_3 = 1 Ом$) для модуля 5М11-30-6-М3	$t_{нр}$	-	300	+ 25	-
($U_{3Э} = -7/15 В;$ $U_{КЭ} = 600 В;$ $I_K = 25 А;$ $R_3 = 1 Ом$) для модуля 5М11-25-12-М3					
Время обратного восстановления диода, нс, ($I_{ПР} = 30 А;$ $di/dt = 100 А/мкс$) для модуля 5М11-30-6-М3	$t_{вос.обр}$	-	300	+ 25	-
($I_{ПР} = 25 А;$ $di/dt = 100 А/мкс$) для модуля 5М11-25-12-М3					
Полный заряд затвора, нКл, ($U_{КЭ} = 300 В;$ $I_K = 30 А;$ $U_{3Э} = 0/10 В$) для модуля 5М11-30-6-М3	Q_3	-	300	+ 25	-
($U_{КЭ} = 600 В;$ $I_K = 25 А;$ $U_{3Э} = 0/10 В$) для модуля 5М11-25-12-М3			400		

Продолжение таблицы 1

Наименование параметра, единица измерения, (режим измерения) тип модуля	Буквенное обозначение параметра	Норма параметра		Температура среды, °С	Примечание
		не менее	не более		
Постоянное прямое напряжение диода, В	$U_{\text{пр}}$	–	3	+ 25	$U_{\text{зэ}} = 0 \text{ В};$ $I_{\text{пр}} = I_{\text{пр.макс}}$
Тепловое сопротивление переход-корпус транзистора, °С/Вт для модуля 5M11-30-6-M3	$R_{\text{T(п-к)}}$	–	2,0	–	–
5M11-25-12-M3			1,5		
Тепловое сопротивление переход-корпус диода, °С/Вт	$R_{\text{T(п-с)}}$	–	2,5	–	–
Постоянный обратный ток диода, мкА ($U_{\text{КА}} = 600 \text{ В}$) для модуля 5M11-30-6-M3 ($U_{\text{КА}} = 1200 \text{ В}$) для модуля 5M11-25-12-M3	$I_{\text{обр}}$	–	100	+ 85; + 25	$U_{\text{КА}} = U_{\text{КА.макс}}$
				–60	$U_{\text{КА}} = 0,8U_{\text{КА.макс}}$

Таблица 2 – Электрические параметры модуля при приемке и поставке, изменяющиеся в процессе
наработки

Наименование параметра, единица измерения, (режим измерения) тип модуля	Буквенное обозначение параметра	Норма параметра		Температура среды, °С	Примечание
		не менее	не более		
Начальный ток коллектора, мА, ($U_{\text{зэ}} = 0 \text{ В};$ $U_{\text{КЭ}} = 600 \text{ В}$) для модуля 5M11-30-6-M3 ($U_{\text{зэ}} = 0 \text{ В}; U_{\text{КЭ}} = 1200 \text{ В}$) для модуля 5M11-25-12-M3	$I_{\text{К.нач}}$ (I_{CSS})	–	5,0	+25	–

Таблица 3 – Предельно-допустимые электрические параметры и режимы эксплуатации модуля

Наименование параметра, единица измерения, тип модуля	Буквенное обозначение параметра	Норма параметра		Режим измерения
		не менее	не более	
Максимально допустимое напряжение коллектор-эмиттер, В, ($U_{\text{зэ}} = 0 \text{ В}; I_{\text{К}} = 1 \text{ мА}$) для модуля 5M11-30-6-M3 5M11-25-12-M3	$U_{\text{КЭ.макс}}$	–	600	+85 °С; +25 °С
			480	–60 °С
			1200	+85 °С; +25 °С
			960	–60 °С
Максимально допустимое напряжение катод-анод, В, ($U_{\text{зэ}} = 0 \text{ В}; I_{\text{обр}} = 1 \text{ мА}$) для модуля 5M11-30-6-M3 5M11-25-12-M3	$U_{\text{КА.макс}}$ ($U_{\text{САmax}}$)	–	600	+85 °С; +25 °С
			480	–60 °С
			1200	+85 °С; +25 °С
			960	–60 °С
Максимально допустимый ток коллектора, А для модуля 5M11-30-6-M3 5M11-25-12-M3	$I_{\text{К.макс}}$	–	30	$U_{\text{зэ}} = 15 \text{ В};$ +25 °С
			25	
Максимально допустимый импульсный ток коллектора, А для модуля 5M11-30-6-M3 5M11-25-12-M3	$I_{\text{К(И)макс}}$	–	90	$U_{\text{зэ}} = 15 \text{ В};$ $t_{\text{имп}} = 10 \text{ мкс};$ +25 °С
			75	
Максимальный постоянный прямой ток диода, А для модуля 5M11-30-6-M3 5M11-25-12-M3	$I_{\text{пр.макс}}$	–	30	$U_{\text{зэ}} = 0 \text{ В};$ +25 °С
			25	
Максимальный импульсный прямой ток диода, А для модуля 5M11-30-6-M3 5M11-25-12-M3	$I_{\text{пр.и.макс}}$	–	90	$U_{\text{зэ}} = 0 \text{ В};$ $t_{\text{имп}} = 10 \text{ мкс};$ +25 °С
			75	
Максимально допустимое напряжение затвор-эмиттер, В	$U_{\text{зэ.макс}}$	– 20	+20	–
Электрическая прочность изоляции, В	$U_{\text{из}}$	4000	–	DC, 1 мин

Продолжение таблицы 3

Наименование параметра, единица измерения, тип модуля	Буквенное обозначение параметра	Норма параметра		Режим измерения
		не менее	не более	
Максимально допустимая постоянная рассеиваемая мощность транзистора, Вт для модуля 5M11-30-6-M3	P _{макс}	–	60	T _{корп.} = +25 °C
5M11-25-12-M3			80	
Предельная температура перехода, °C	T _{ПЕР}	–	150	–

Таблица 4 – Климатические факторы

Климатический фактор	Значение климатического фактора
Пониженная температура среды:	
- рабочая, °C;	- 60
- предельная, °C	- 60
Повышенная температура среды*:	
- рабочая, °C;	+ 85
- предельная, °C	+ 100
Относительная влажность при температуре 35 °C без конденсации влаги, %, не более	98

2 Указания по эксплуатации

2.1 Модуль крепится в аппаратуре на любых поверхностях или монтажных плоскостях охладителей в любой ориентации с помощью винтов М4 с крутящим моментом $(2,5 \pm 0,5)$ Н·м, с обязательной установкой плоских и пружинных шайб. При монтаже необходимо обеспечивать равномерность прижатия основания модуля к охладителю. Не ранее, чем через три часа после монтажа винты необходимо довернуть, соблюдая заданный крутящий момент, т.к. часть теплопроводящей пасты под давлением вытекает, и крепление может ослабнуть. После окончательного затягивания винтов и болтов рекомендуется закрепить соединение краской.

2.2 При установке в аппаратуру модуль должен плотно прилегать к теплоотводу. Контактующая поверхность теплоотвода должна иметь шероховатость Ra не более 10 мкм, отклонения от плоскостности не более 0,1 мм. Для улучшения теплового баланса установку модулей на монтажную поверхность или охладитель рекомендуется осуществлять с помощью теплопроводящих паст типа КПТ-8 ГОСТ 19783-74, или аналогичных по своим теплопроводящим свойствам.

2.3 Допускается на один охладитель устанавливать несколько модулей без дополнительных изолирующих прокладок при условии, что напряжение между выводами разных модулей не превышает минимального значения напряжения пробоя изоляции каждого из них или при заземлении охладителя.

2.4 В установках модуль следует располагать таким образом, чтобы предохранить его от дополнительного нагрева со стороны соседних элементов. Плоскости ребер охладителя желательно ориентировать в направлении воздушного потока.

2.5 При всех режимах эксплуатации модуля не допускается превышать максимально-допускаемую температуру р-п перехода – 150 °С.

2.6 Допускается применение модулей в аппаратуре, предназначенной для эксплуатации во всеклиматических условиях, при покрытии модулей непосредственно в аппаратуре лаком типа ЭП-730 по ГОСТ 20824-81 (в 3 – 4 слоя) с промежуточной сушкой каждого из слоев.

2.7 Присоединение электрических проводников и кабелей к силовым контактам модуля осуществляется с помощью винтов М4 с крутящим моментом $(1,2 \pm 0,12)$ Н·м и шайб, поставляемых в составе изделий. Подключение силовых проводов должно производиться через соединители, имеющие антикоррозионное покрытие, очищенные от посторонних наслоений. После затягивания винтов рекомендуется закрепить соединение краской.

2.8 В электрической схеме установки с применением модулей должна быть предусмотрена быстродействующая защита от недопустимых перегрузок, коротких замыканий и коммутационных перегрузок.

2.9 Рекомендуется эксплуатация модуля при рабочем значении тока коллектора не более 80% от максимально допустимого тока коллектора $I_{К.макс.}$ (см. таблицу 3), температуре перехода $T_{пер.}$ не более (70 – 80) % от максимальной.

2.10 Не допускается эксплуатация модуля в режимах при одновременном воздействии двух и более предельно допустимых значений параметров.

2.11 При монтаже и эксплуатации необходимо принять меры по защите модуля от воздействия статического электричества и перенапряжений в цепи затвора (при монтаже обязательно применение персоналом заземляющих браслетов и заземленных низковольтных паяльников с питанием через трансформатор).

3 Ресурсы, сроки службы и хранения и гарантии изготовителя

3.1 Ресурсы, сроки службы и хранения

3.1.1 Срок службы модуля в пределах срока хранения 15 лет.

3.1.2 Гамма-процентная наработка до отказа (T_γ) модуля при $\gamma = 95\%$ в режимах и условиях, допускаемых АЛЕИ.435714.011 ТУ – 25000 часов в пределах срока службы.

3.1.3 Гамма-процентный срок сохраняемости ($T_{с\gamma}$) модуля при $\gamma = 95\%$ при хранении в упаковке изготовителя в условиях отапливаемых хранилищ, хранилищ с кондиционированием воздуха по ГОСТ В 9.003-80, а также вмонтированных в защищенную аппаратуру или находящихся в защищенном комплекте ЗИП, не менее 16,5 лет.

3.2 Гарантии изготовителя

Предприятие-изготовитель гарантирует соответствие поставляемого модуля всем требованиям АЛЕИ.435714.011 ТУ при соблюдении потребителем режимов и условий эксплуатации, правил хранения и транспортирования, а также указаний по применению, установленных АЛЕИ.435714.011 ТУ.

Срок гарантии исчисляется с даты изготовления или даты перепроверки модуля.

4 Свидетельство о приемке

Модуль(и) _____ зав.№ _____ (_____ шт.)
изготовлен(ы) и принят(ы) в соответствии с обязательными требованиями государственных стандартов,
действующей технической документации АЛЕИ.435714.011 ТУ и признан(ы) годным(и) для
эксплуатации.

Принят по извещению № _____ от _____
дата

Место для
штампа ОТК

Место для штампа
представителя заказчика

Место для штампа «Перепроверка произведена _____»
дата

Место для
штампа ОТК

Место для штампа
представителя заказчика

5 Хранение

Хранение по ГОСТ В 9.003-80.

Хранение модуля в упаковке предприятия-изготовителя – во всех местах хранения, кроме открытой площадки. Хранение модуля в аппаратуре или в комплекте ЗИП – во всех местах хранения. Климатические факторы, характеризующие места хранения – по ГОСТ В 9.003-80.

6 Транспортирование

Транспортирование модуля в соответствии с требованиями, приведенными в настоящем разделе.

Модуль в составе аппаратуры потребителя и в упаковке предприятия-изготовителя должны допускать транспортирование следующими видами транспорта:

- автомобильным по шоссейным и грунтовым дорогам на расстояние до 3000 км соответственно, условия транспортирования по группе 6 (ОЖ2) ГОСТ 15150-69;

- железнодорожным в специальных контейнерах на расстояние 15000 км со скоростью до 80 км/ч.;

- авиационным в герметичных отсеках без ограничения скорости и высоты;

- морским и речным в специальных контейнерах без ограничения скорости.

7 Сведения об утилизации

Утилизация модуля (переплавка, захоронение, перепродажа) производится в порядке, установленном Законами РФ: от 04 мая 1999г. № 96-ФЗ «Об охране атмосферного воздуха», от 24 июня 1998 г. № 89-ФЗ «Об отходах производства и потребления», а также другими общероссийскими и региональными нормами, правилами, распоряжениями и пр., принятыми во исполнение указанных законов.

Приложение А
(обязательное)

Сведения о содержании драгоценных и цветных металлов

А.1 Содержание драгоценных металлов – модуль не содержит драгоценных металлов.

А.2 Содержание цветных металлов прибора:

19,88 г – Медь – М1

Примечание: содержится в радиаторе АЛЕИ.741394.025 (16,2 г),

в шинах АЛЕИ.745422.136 (3,68 г).