

Код ОКП:



АО "ЭЛЕКТРУМ АВ"

**МОДУЛЬ ТРАНЗИСТОРНЫЙ 5М9-М3
ПАСПОРТ**

Паспорт

АЛЕИ.435714.011 ПС

СОДЕРЖАНИЕ

1 Основные сведения об изделии и технические данные.....	3
1.1 Основные сведения об изделии.....	3
1.2 Основные технические данные	4
2 Указания по эксплуатации.....	6
3 Ресурсы, сроки службы и хранения и гарантии изготовителя.....	8
3.1 Ресурсы, сроки службы и хранения	8
3.2 Гарантии изготовителя.....	8
4 Свидетельство о приемке	9
5 Хранение	10
6 Транспортирование	10
7 Сведения об утилизации.....	10
Приложение А (обязательное) Сведения о содержании драгоценных и цветных металлов.....	11

1 Основные сведения об изделии и технические данные

1.1 Основные сведения об изделии

Модуль транзисторный 5М9-М3 (далее – модуль) на основе БТИЗ транзисторов, представляющий собой одиночный ключ, предназначен для работы в ключевых стабилизаторах, импульсных источниках электропитания, в схемах электропривода, управления и коммутации бортовой и другой аппаратуры специального назначения. Номенклатура модулей: 5М9-75-6-М3; 5М9-100-6-М3; 5М9-50-12-М3; 5М9-75-12-М3.

Структурная схема, габаритный чертёж модуля изображены на рисунках 1, 2 соответственно.

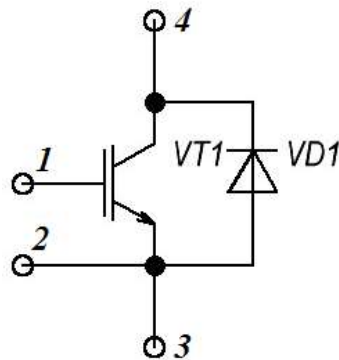
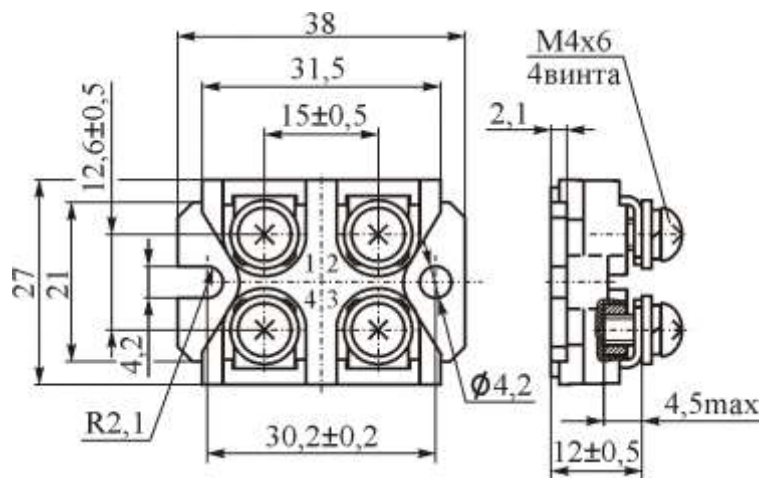


Рисунок 1 – Структурная схема модуля



Масса не более 35 г

Рисунок 2 – Габаритный чертёж модуля

1.2 Основные технические данные

1.2.1 Электрические параметры модуля при приемке и поставке в течение минимального срока сохраняемости, соответствуют нормам, приведенным в таблице 1.

1.2.2 Электрические параметры модуля при приемке и поставке, изменяющиеся в процессе наработки соответствуют нормам, приведенным в таблице 2.

1.2.3 Предельно-допустимые электрические параметры и режимы эксплуатации модуля соответствуют нормам, приведенным в таблице 3.

1.2.4 Климатические факторы соответствуют нормам, приведенным в таблице 4.

Таблица 1 – Электрические параметры модуля при приемке и поставке

Наименование параметра, единица измерения, (режим измерения) тип модуля	Буквенное обозначение параметра	Норма параметра		Температура среды, °С	Примечание
		не менее	не более		
Напряжение насыщения коллектор-эмиттер, В, ($U_{3Э} = 15 \text{ В}$; $I_K = I_{K.макс}$) для модуля 5М9-50-12-М3	$U_{КЭ.нас}$	–	3	+ 25	–
5М9-75-6-М3; 5М9-75-12-М3; 5М9-100-6-М3			4		
Пороговое напряжение затвор- эмиттер, В	$U_{3Э.пор}$	4	7	+ 85; + 25; – 60	$U_{3Э} = U_{КЭ}$; $I_K = 1 \text{ мА}$
Ток утечки затвор-эмиттер, нА	$I_{3Э.ут}$	- 100	+ 100	+ 85; + 25; – 60	$U_{3Э} = \pm 20 \text{ В}$; $U_{КЭ} = 0 \text{ В}$
Начальный ток коллектора, мкА, для модуля 5М9-50-12-М3; 5М9-75-12-М3	$I_{К.нач}$	–	100	+ 85; + 25	$U_{3Э} = 0 \text{ В}$; $U_{КЭ} = 1200 \text{ В}$
для модуля 5М9-75-6-М3; 5М9-100-6-М3				– 60	$U_{3Э} = 0 \text{ В}$; $U_{КЭ} = 960 \text{ В}$
				+ 85; + 25	$U_{3Э} = 0 \text{ В}$; $U_{КЭ} = 600 \text{ В}$
				– 60	$U_{3Э} = 0 \text{ В}$; $U_{КЭ} = 480 \text{ В}$
Время задержки включения, транзистора, нс, ($I_K = I_{K.макс}$; $U_{3Э} = -7/15 \text{ В}$; $U_{КЭ} = 300 \text{ В}$; $R_3 = 1 \text{ Ом}$) для модуля 5М9-XX-6-М3	$t_{зд.вкл}$	–	150	+ 25	–
($I_K = I_{K.макс}$; $U_{3Э} = -7/15 \text{ В}$; $U_{КЭ} = 600 \text{ В}$; $R_3 = 1 \text{ Ом}$) для модуля 5М9-XX-12-М3					
Время задержки выключения, транзистора, нс, ($I_K = I_{K.макс}$; $U_{3Э} = -7/15 \text{ В}$; $U_{КЭ} = 300 \text{ В}$; $R_3 = 1 \text{ Ом}$) для модуля 5М9-XX-6-М3	$t_{зд.выкл}$	–	700	+ 25	–
($I_K = I_{K.макс}$; $U_{3Э} = -7/15 \text{ В}$; $U_{КЭ} = 600 \text{ В}$; $R_3 = 1 \text{ Ом}$) для модуля 5М9-XX-12-М3					
Время спада транзистора, нс, ($I_K = I_{K.макс}$; $U_{3Э} = -7/15 \text{ В}$; $U_{КЭ} = 300 \text{ В}$; $R_3 = 1 \text{ Ом}$) для модуля 5М9-XX-6-М3	$t_{сп}$	–	300	+ 25	–
($I_K = I_{K.макс}$; $U_{3Э} = -7/15 \text{ В}$; $U_{КЭ} = 600 \text{ В}$; $R_3 = 1 \text{ Ом}$) для модуля 5М9-XX-12-М3					

Продолжение таблицы 1

Наименование параметра, единица измерения, (режим измерения) тип модуля	Буквенное обозначение параметра	Норма параметра		Температура среды, °С	Примечание
		не менее	не более		
Время нарастания транзистора, нс, ($I_K = I_{K, \text{макс}}$; $U_{3Э} = -7/15 \text{ В}$; $U_{КЭ} = 300 \text{ В}$; $R_3 = 1 \text{ Ом}$) для модуля 5М9-XX-6-М3	$t_{\text{нр}}$	-	300	+ 25	-
($I_K = I_{K, \text{макс}}$; $U_{3Э} = -7/15 \text{ В}$; $U_{КЭ} = 600 \text{ В}$; $R_3 = 1 \text{ Ом}$) для модуля 5М9-XX-12-М3					
Время обратного восстановления диода, нс	$t_{\text{вос.обр}}$	-	300	+ 25	$I_{\text{ПР}} = I_{K, \text{макс}}$; $di/dt = 100 \text{ А/мкс}$
Полный заряд затвора, нКл, ($U_{КЭ} = 300 \text{ В}$; $I_K = I_{K, \text{макс}}$; $U_{3Э} = 0/10 \text{ В}$) для модуля 5М9-75-6-М3	Q_3	-	500	+ 25	-
5М9-100-6-М3			600		
($U_{КЭ} = 600 \text{ В}$; $I_K = I_{K, \text{макс}}$; $U_{3Э} = 0/10 \text{ В}$) для модуля 5М9-50-12-М3			400		
5М9-75-12-М3			600		
Постоянное прямое напряжение диода, В	$U_{\text{ПР}}$	-	3	+ 25	$U_{3Э} = 0 \text{ В}$; $I_{\text{ПР}} = I_{K, \text{макс}}$
Тепловое сопротивление переход-корпус транзистора, °С/Вт, для модуля 5М9-50-12-М3	$R_{\text{T(п-к)}}$	-	0,7	+ 25	-
5М9-75-6-М3			0,8		
5М9-75-12-М3			0,6		
5М9-100-6-М3			0,55		
Тепловое сопротивление переход-корпус диода, °С/Вт, для модуля 5М9-50-12-М3	$R_{\text{T(п-с)}}$	-	1,7	+ 25	-
5М9-75-6-М3			1,2		
5М9-75-12-М3; 5М9-100-6-М3			1,15		
Электрическая прочность изоля- ции, В			$U_{\text{ИЗОЛ}}$		

Таблица 2 – Электрические параметры модуля, изменяющиеся в процессе наработки

Наименование параметра, единица измерения, (режим измерения) тип модуля	Буквенное обозначение параметра	Норма параметра		Температура среды, °С	Примечание
		не менее	не более		
Начальный ток коллектора, мА, ($U_{3Э} = 0 \text{ В}$; $U_{КЭ} = 600 \text{ В}$) для модуля 5М9-XX-6-М3	$I_{K, \text{нач}}$ (I_{CSS})	-	5,0	-	-
($U_{3Э} = 0 \text{ В}$; $U_{КЭ} = 1200 \text{ В}$) для модуля 5М9-XX-12-М3					

Таблица 3 – Предельно-допустимые электрические параметры и режимы эксплуатации модуля

Наименование параметра, единица измерения, (режим измерения) тип модуля	Буквенное обозначение параметра	Норма параметра		Температура среды, °С	Примечание
		не менее	не более		
Максимально допустимое напряжение коллектор-эмиттер*, В, для модуля 5М9-XX-6-М3	$U_{КЭ.макс}$	-	600	+25; +85	$U_{ЗЭ} = 0 В$ $I_{К} = 1 мА$
			480	-60	
			1200	+25; +85	
			960	-60	
5М9-XX-12-М3					
Напряжение затвор-эмиттер	$U_{ЗЭ}$	-20	+20	+25; +85; -60	-
Максимально допустимый постоянный ток коллектора**, А, для модуля 5М9-50-12-М3	$I_{К.макс}$	-	50	+25	$U_{ЗЭ} = 15 В$
5М9-75-6(-12)-М3			75		
5М9-100-6-М3			100		
Максимально допустимый импульсный ток коллектора**, А, для модуля 5М9-50-12-М3	$I_{К(И)макс}$	-	150	+25	$U_{ЗЭ} = 15 В$; $t_{ИМП} = 10 мкс$
5М9-75-6(-12)-М3			225		
5М9-100-6-М3			300		
Максимальный постоянный прямой ток диода**, А, для модуля 5М9-50-12-М3	$I_{ПР.макс}$	-	50	+25	$U_{ЗЭ} = 0 В$
5М9-75-6(-12)-М3			75		
5М9-100-6-М3			100		
Максимальный импульсный прямой ток диода**, А, для модуля 5М9-50-12-М3	$I_{ПР.и.макс}$	-	150	+25	$U_{ЗЭ} = 0 В$; $t_{ИМП} = 10 мкс$
5М9-75-6(-12)-М3			225		
5М9-100-6-М3			300		
Максимально допустимая постоянная рассеиваемая мощность транзистора, Вт, для модуля 5М9-50-12-М3	$P_{макс}$	-	180	-	$T_{КОРП.} = +25 °С$
5М9-75-6-М3			150		
5М9-75-12-М3			200		
5М9-100-6-М3			220		
Предельная температура перехода, °С	$T_{ПЕР}$	-	150	-	-

* В диапазоне температур корпуса от +100 до минус 40 °С. При снижении температуры корпуса от минус 40 до минус 60 °С напряжение $U_{КЭ.макс}$ линейно снижается до $0,8 \cdot U_{КЭ.макс}$.

** При температуре корпуса +85 °С.

Таблица 4 – Климатические факторы

Климатический фактор	Значение климатического фактора
Пониженная температура среды:	
- рабочая, °С;	- 60
- предельная, °С	- 60
Повышенная температура среды*:	
- рабочая, °С;	+ 85
- предельная, °С	+ 100
Относительная влажность при температуре 35 °С без конденсации влаги, %, не более	98

2 Указания по эксплуатации

2.1 Модуль крепится в аппаратуре на любых поверхностях или монтажных плоскостях охладителей в любой ориентации с помощью винтов М4 с крутящим моментом $(2,5 \pm 0,5)$ Н·м, с обязательной установкой плоских и пружинных шайб. При монтаже необходимо обеспечивать равномерность прижатия основания модуля к охладителю. Не ранее, чем через три часа после монтажа винты необходимо довернуть, соблюдая заданный крутящий момент, т.к. часть теплопроводящей пасты под давлением вытекает, и крепление может ослабнуть. После окончательного затягивания винтов и болтов рекомендуется закрепить соединение краской.

2.2 При установке в аппаратуру модуль должен плотно прилегать к теплоотводу. Контактующая поверхность теплоотвода должна иметь шероховатость Ra не более 10 мкм, отклонения от плоскостности не более 0,1 мм. Для улучшения теплового баланса установку модулей на монтажную поверхность или охладитель рекомендуется осуществлять с помощью теплопроводящих паст типа КПТ-8 ГОСТ 19783-74, или аналогичных по своим теплопроводящим свойствам.

2.3 Допускается на один охладитель устанавливать несколько модулей без дополнительных изолирующих прокладок при условии, что напряжение между выводами разных модулей не превышает минимального значения напряжения пробоя изоляции каждого из них или при заземлении охладителя.

2.4 В установках модуль следует располагать таким образом, чтобы предохранить его от дополнительного нагрева со стороны соседних элементов. Плоскости ребер охладителя желательно ориентировать в направлении воздушного потока.

2.5 При всех режимах эксплуатации модуля не допускается превышать максимально-допускаемую температуру р-п перехода – 150 °С.

2.6 Допускается применение модулей в аппаратуре, предназначенной для эксплуатации во всеклиматических условиях, при покрытии модулей непосредственно в аппаратуре лаком типа ЭП-730 по ГОСТ 20824-81 (в 3 – 4 слоя) с промежуточной сушкой каждого из слоев.

2.7 Присоединение электрических проводников и кабелей к силовым контактам модуля осуществляется с помощью винтов М4 с крутящим моментом $(1,2 \pm 0,12)$ Н·м и шайб, поставляемых в составе изделий. Подключение силовых проводов должно производиться через соединители, имеющие антикоррозионное покрытие, очищенные от посторонних наслоений. После затягивания винтов рекомендуется закрепить соединение краской.

2.8 В электрической схеме установки с применением модулей должна быть предусмотрена быстродействующая защита от недопустимых перегрузок, коротких замыканий и коммутационных перегрузок.

2.9 Рекомендуется эксплуатация модуля при рабочем значении тока коллектора не более 80% от максимально допустимого тока коллектора $I_{К.макс.}$ (см. таблицу 3), температуре перехода $T_{пер.}$ не более $(70 \div 80)$ % от максимальной.

2.10 Не допускается эксплуатация модуля в режимах при одновременном воздействии двух и более предельно допустимых значений параметров.

2.11 При монтаже и эксплуатации необходимо принять меры по защите модуля от воздействия статического электричества и перенапряжений в цепи затвора (при монтаже обязательно применение персоналом заземляющих браслетов и заземленных низковольтных паяльников с питанием через трансформатор).

3 Ресурсы, сроки службы и хранения и гарантии изготовителя

3.1 Ресурсы, сроки службы и хранения

3.1.1 Срок службы модуля в пределах срока хранения 15 лет.

3.1.2 Гамма-процентная наработка до отказа (T_γ) модуля при $\gamma = 95\%$ в режимах и условиях, допускаемых АЛЕИ.435714.011 ТУ – 25000 часов в пределах срока службы.

3.1.3 Гамма-процентный срок сохраняемости ($T_{с\gamma}$) модуля при $\gamma = 95\%$ при хранении в упаковке изготовителя в условиях отапливаемых хранилищ, хранилищ с кондиционированием воздуха по ГОСТ В 9.003-80, а также вмонтированных в защищенную аппаратуру или находящихся в защищенном комплекте ЗИП, не менее 16,5 лет.

3.2 Гарантии изготовителя

Предприятие-изготовитель гарантирует соответствие поставляемого модуля всем требованиям АЛЕИ.435714.011 ТУ при соблюдении потребителем режимов и условий эксплуатации, правил хранения и транспортирования, а также указаний по применению, установленных АЛЕИ.435714.011 ТУ.

Срок гарантии исчисляется с даты изготовления или даты перепроверки модуля.

4 Свидетельство о приемке

Модуль(и) _____ зав.№ _____ (_____ шт.)
изготовлен(ы) и принят(ы) в соответствии с обязательными требованиями государственных стандартов,
действующей технической документации АЛЕИ.435714.011 ТУ и признан(ы) годным(и) для
эксплуатации.

Принят по извещению № _____ от _____
дата

Место для
штампа ОТК

Место для штампа
представителя заказчика

Место для штампа «Перепроверка произведена _____»
дата

Место для
штампа ОТК

Место для штампа
представителя заказчика

5 Хранение

Хранение по ГОСТ В 9.003-80.

Хранение модуля в упаковке предприятия-изготовителя – во всех местах хранения, кроме открытой площадки. Хранение модуля в аппаратуре или в комплекте ЗИП – во всех местах хранения. Климатические факторы, характеризующие места хранения – по ГОСТ В 9.003-80.

6 Транспортирование

Транспортирование модуля в соответствии с требованиями, приведенными в настоящем разделе.

Модуль в составе аппаратуры потребителя и в упаковке предприятия-изготовителя должны допускать транспортирование следующими видами транспорта:

- автомобильным по шоссейным и грунтовым дорогам на расстояние до 3000 км соответственно, условия транспортирования по группе 6 (ОЖ2) ГОСТ 15150-69;

- железнодорожным в специальных контейнерах на расстояние 15000 км со скоростью до 80 км/ч.;

- авиационным в герметичных отсеках без ограничения скорости и высоты;

- морским и речным в специальных контейнерах без ограничения скорости.

7 Сведения об утилизации

Утилизация модуля (переплавка, захоронение, перепродажа) производится в порядке, установленном Законами РФ: от 04 мая 1999г. № 96-ФЗ «Об охране атмосферного воздуха», от 24 июня 1998 г. № 89-ФЗ «Об отходах производства и потребления», а также другими общероссийскими и региональными нормами, правилами, распоряжениями и пр., принятыми во исполнение указанных законов.

Приложение А
(обязательное)

Сведения о содержании драгоценных и цветных металлов

А.1 Содержание драгоценных металлов – модуль не содержит драгоценных металлов.

А.2 Содержание цветных металлов прибора:

19,88 г – Медь – М1

Примечание: содержится в радиаторе АЛЕИ.741394.025 (16,2 г),

в шинах АЛЕИ.745422.136 (3,68 г).