

Код ОКП:



**АО "ЭЛЕКТРУМ АВ"**

**МОДУЛЬ НА ОСНОВЕ БВД 5М4**

Паспорт

АЛЕИ.435741.013 ПС

## Содержание

1 Основные сведения об изделии и технические данные.....	3
1.1 Основные сведения об изделии.....	3
1.2 Основные технические данные.....	4
2 Указания по эксплуатации.....	6
3 Ресурсы, сроки службы и хранения и гарантии изготовителя.....	7
3.1 Ресурсы, сроки службы и хранения.....	7
3.2 Гарантии изготовителя.....	7
4 Свидетельство о приемке.....	7
5 Сведения об утилизации.....	7
Приложение А (обязательное).....	8

# 1 Основные сведения об изделии и технические данные

## 1.1 Основные сведения об изделии

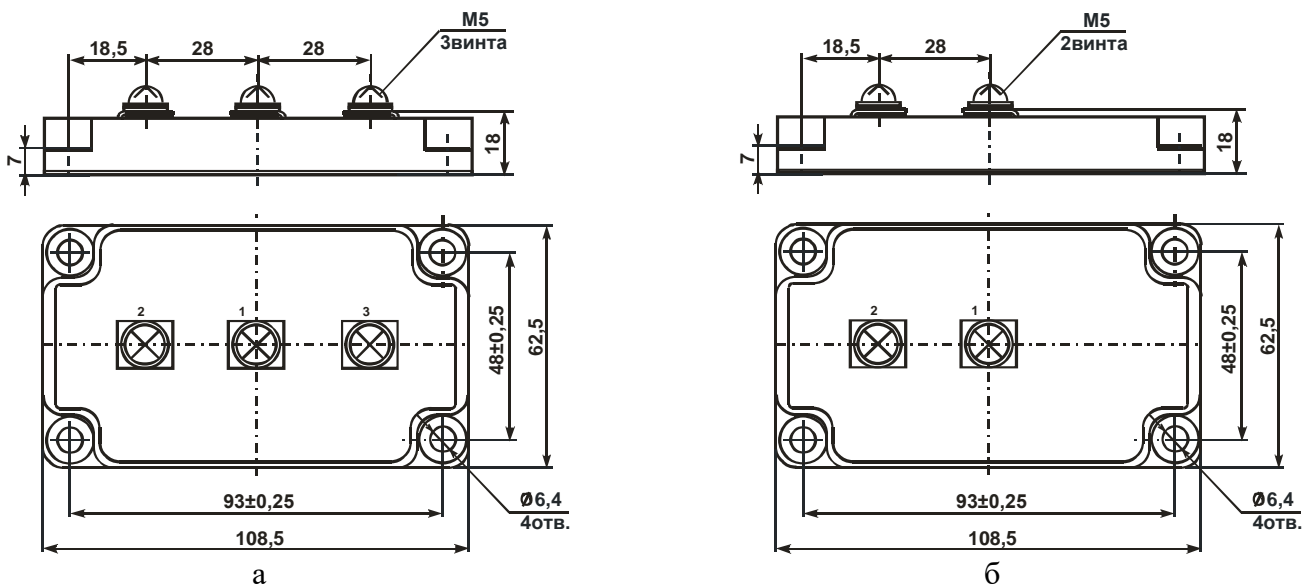
Модуль на основе БВД 5М4 (далее – модуль) предназначен для преобразования переменного тока в пульсирующий постоянный (в составе однофазных и трехфазных диодных мостов).

Схемы соединения модуля представлены на рисунке 1, габаритные и присоединительные размеры – на рисунке 2.

Сведения о содержании драгоценных и цветных металлов представлены в приложении А.



Рисунок 1 – Схема соединения модуля



Неуказанные предельные отклонения присоединительных размеров  $\pm 0,5$  мм

Рисунок 2 – Габаритные и присоединительные размеры

Соответствие обозначения модуля и габаритного чертежа приведено в таблице 1.

Таблица 1 – Таблица соответствия обозначения модуля и габаритного чертежа

Обозначение	Наименование	Рис.
АЛЕИ.435741.013	5М4БВД-150-12-М1	1а, 2а
-01	5М4БВД-300-12-М1	1а, 2а
-02	5М4.1БВД-150-12-М1	1б, 2б
-03	5М4.1БВД-300-12-М1	1б, 2б
-04	5М4.2БВД-150-12-М1	1в, 2а
-05	5М4.2БВД-300-12-М1	1в, 2а
-06	5М4.3БВД-150-12-М1	1г, 2а
-07	5М4.3БВД-300-12-М1	1г, 2а

## 1.2 Основные технические данные

1.2.1 Значения электрических параметров модулей при приемке (поставке), эксплуатации (в течение срока наработки) и хранении (в течение срока сохраняемости) должны соответствовать нормам, приведенным в таблице 2.

1.2.2 Предельно-допустимые значения электрических параметров и режимов эксплуатации модуля должны соответствовать нормам, приведенным в таблице 3.

1.2.3 Электрическая прочность изоляции  $U_{из}$  между выводами и радиатором корпуса не менее 2500 В, где  $U_{из}$  – действующее значение синусоидального напряжения частотой  $f = 50$  Гц, время приложения напряжения – 1 мин. При этом пиковое значение испытательного напряжения изоляции не должно превышать 4000 В.

1.2.4 Максимально-допустимая температура перехода модуля  $T_{п}(T_{vj}) = +150$  °С.

Таблица 2 – Значения электрических параметров модулей при приемке (поставке), эксплуатации (в течение срока наработки) и хранении (в течение срока сохраняемости)

Наименование параметра, единица измерения, тип модуля	Буквенное обозначение параметра	Норма параметра		Температура среды, °С	Примечание
		не менее	не более		
Постоянное прямое напряжение диода, В	$U_{ПР}$ ( $U_F$ )	-	3	+25	$I = I_{ПР}$
Постоянный обратный ток диода, мА	$I_{ОБР}$ ( $I_R$ )	-	1,5	+25	$U_{ОБР} = 1200$ В
Время обратного восстановления диода, нс	$t_{ВОС.ОБР}$ ( $t_{rr}$ )	-	300	+25	$I_{ПР} = 75$ А, $dI/dt = 100$ А/мкс
Тепловое сопротивление переход-корпус, °С/Вт для модулей: 5М4БВД-150-12-М1, 5М4.1БВД-150-12-М1, 5М4.2БВД-150-12-М1, 5М4.3БВД-150-12-М1	$R_{Т(П-К)}$ ( $R_{thjc}$ )	-	0,35		для одного вентиля
5М4БВД-300-12-М1, 5М4.1БВД-300-12-М1, 5М4.2БВД-300-12-М1, 5М4.3БВД-300-12-М1			0,27		
Электрическая прочность изоляции между выводами и радиатором, В	$U_{из}$ ( $U_{ISOL}$ )	2500	-		50 Гц, 1 мин

Таблица 3 – Предельно-допустимые и предельные значения электрических параметров и режимов эксплуатации модулей в диапазоне температур от минус 60 до +85 °С

Наименование параметра, единица измерения, тип модуля	Буквенное обозначение параметра	Норма параметра		Режим измерения
		не менее	не более	
Постоянный прямой ток диода, А для модулей: 5М4БВД-150-12-М1, 5М4.1БВД-150-12-М1, 5М4.2БВД-150-12-М1, 5М4.3БВД-150-12-М1	$I_{\text{ПР}}$ $(I_{\text{F}})$		150	$T_{\text{КОРП}} = 25 \text{ }^{\circ}\text{C}$
5М4БВД-300-12-М1, 5М4.1БВД-300-12-М1, 5М4.2БВД-300-12-М1, 5М4.3БВД-300-12-М1			300	
Импульсный прямой ток диода, А для модулей: 5М4БВД-150-12-М1, 5М4.1БВД-150-12-М1, 5М4.2БВД-150-12-М1, 5М4.3БВД-150-12-М1	$I_{\text{ПРИ}}$ $(I_{\text{FM}})$		450	$T_{\text{КОРП}} = 25 \text{ }^{\circ}\text{C}$ $t_{\text{ИМП}} = 10 \text{ мкс}$
5М4БВД-300-12, 5М4.1БВД-300-12, 5М4.2БВД-300-12, 5М4.3БВД-300-12			900	
Постоянное обратное напряжение диода, В	$U_{\text{ОБР}}$ $(U_{\text{R}})$		1200	$I_{\text{ОБР}} = 1,5 \text{ мА}$

## 2 Указания по эксплуатации

2.1 Модули крепятся в аппаратуре на любых поверхностях или монтажных плоскостях охладителей в любой ориентации с помощью винтов М6 с крутящим моментом  $(4,0 \pm 0,5)$  Н·м, с обязательной установкой плоских и пружинных шайб. При монтаже необходимо обеспечивать равномерность прижатия основания модуля к охладителю. С этой целью следует все винты закручивать равномерно в 2 – 4 приема поочередно, сначала расположенные по одной диагонали, потом – по другой. При демонтаже модуля раскручивание винтов производить в обратном порядке. Не ранее, чем через три часа после монтажа винты необходимо довернуть, соблюдая заданный крутящий момент, т.к. часть теплопроводящей пасты под давлением вытекает, и крепление может ослабнуть. После окончательного затягивания винтов рекомендуется закрепить соединение краской.

2.2 При установке в аппаратуру модуль должен плотно прилегать к теплоотводу. Контактующая поверхность теплоотвода должна иметь шероховатость Ra не более 10 мкм, отклонения от плоскостности не более 0,1 мм. Для улучшения теплового баланса установку модулей на монтажную поверхность или охладитель рекомендуется осуществлять с помощью теплопроводящих паст типа КПТ-8 ГОСТ 19783-74 или аналогичных по своим теплопроводящим свойствам.

2.3 Допускается на один охладитель устанавливать несколько модулей без дополнительных изолирующих прокладок при условии, что напряжение между выводами разных модулей не превышает минимального значения электрической прочности изоляции каждого из них или при заземлении охладителя.

2.4 В установках модуль следует располагать таким образом, чтобы предохранить его от дополнительного нагрева со стороны соседних элементов. Плоскости ребер охладителя желательно ориентировать в направлении воздушного потока.

2.5 При всех режимах эксплуатации модуля не допускается превышать максимально-допускаемую температуру р-п перехода 150 °С.

2.6 Допускается применение модулей в аппаратуре, предназначенной для эксплуатации во всеклиматических условиях, при покрытии модулей непосредственно в аппаратуре лаком типа ЭП-730 по ГОСТ 20824-81 (в 3 – 4 слоя) с промежуточной сушкой каждого из слоев.

2.7 Присоединение электрических проводников и кабелей к силовым контактам модуля осуществляется с помощью винтов М5 с крутящим моментом  $(2,0 \pm 0,2)$  Н·м и шайб, поставляемых в составе изделий. Подключение силовых проводов должно производиться через соединители, имеющие антикоррозионное покрытие, очищенные от посторонних наслоений. После затягивания винтов рекомендуется закрепить соединение краской.

2.8 В электрической схеме установки с применением модулей должна быть предусмотрена быстродействующая защита от недопустимых перегрузок, коротких замыканий и коммутационных перегрузок.

2.9 Не допускается эксплуатация модуля в режимах при одновременном воздействии двух и более предельно-допустимых значений параметров.

2.10 При монтаже и эксплуатации необходимо принять меры по защите модуля от воздействия статического электричества и перенапряжений в цепи затвора (при монтаже обязательно применение персоналом заземляющих браслетов и заземленных низковольтных паяльников с питанием через трансформатор).

### 3 Ресурсы, сроки службы и хранения и гарантии изготовителя

#### 3.1 Ресурсы, сроки службы и хранения

3.1.1 Срок службы модулей в пределах срока хранения 15 лет.

3.1.2 Гамма-процентная наработка до отказа ( $T_\gamma$ ) модулей при  $\gamma = 95\%$  в режимах и условиях, допускаемых АЛЕИ.435741.001 ТУ – 25000 часов в пределах срока службы.

3.1.3 Гамма-процентный срок сохраняемости ( $T_{cy}$ ) модуля при  $\gamma = 95\%$  при хранении в упаковке изготовителя в условиях отапливаемых хранилищ, хранилищ с кондиционированием воздуха по ГОСТ В 9.003-80, а также вмонтированных в защищенную аппаратуру или находящихся в защищенном комплекте ЗИП, не менее 16,5 лет.

#### 3.2 Гарантии изготовителя

Предприятие-изготовитель гарантирует соответствие поставляемых модулей всем требованиям АЛЕИ.435741.001 ТУ при соблюдении потребителем режимов и условий эксплуатации, правил хранения и транспортирования, а также указаний по применению, установленных АЛЕИ.435741.001 ТУ.

Срок гарантии исчисляется с даты изготовления или даты перепроверки модулей.

### 4 Свидетельство о приемке

Модуль(и) \_\_\_\_\_ зав.№ \_\_\_\_\_ (\_\_\_\_\_ шт.)  
изготовлен(ы) и принят(ы) в соответствии с обязательными требованиями государственных стандартов, действующей технической документации АЛЕИ.435741.001 ТУ и признан(ы) годным(и) для эксплуатации.

Принят по извещению № \_\_\_\_\_ от \_\_\_\_\_  
дата

Место для  
штампа ОТК

Место для штампа  
представителя заказчика

Место для штампа «Перепроверка произведена \_\_\_\_\_»  
дата

Место для  
штампа ОТК

Место для штампа  
представителя заказчика

### 5 Сведения об утилизации

Утилизация изделия (переплавка, захоронение, перепродажа) производится в порядке, установленном Законами РФ: от 04 мая 1999г. № 96-ФЗ «Об охране атмосферного воздуха», от 24 июня 1998 г. № 89-ФЗ «Об отходах производства и потребления», а также другими общероссийскими и региональными нормами, правилами, распоряжениями и пр., принятыми во исполнение указанных законов.

**Приложение А**

(обязательное)

## Сведения о содержании драгоценных и цветных металлов

А.1 Содержание драгоценных металлов – модуль не содержит драгоценных металлов.

А.2 Содержание цветных металлов модулей 5М4БВД-150-12-М1, 5М4БВД-300-12-12-М1, 5М4.2БВД-150-12-М1, 5М4.2БВД-300-12-М1, 5М4.3БВД-150-12-М1, 5М4.3БВД-300-12-М1:

167 г – Медь – М1

Примечание: содержится в радиаторе АЛЕИ.741394.014 (159 г), в шинах АЛЕИ.745422.082 (7,5 г), в планке АЛЕИ.745423.000-02 (0,5 г).

А.3 Содержание цветных металлов модулей 5М4.1БВД-150-12-М1, 5М4.1БВД-300-12-М1:

164 г – Медь – М1

Примечание: содержится в радиаторе АЛЕИ.741394.014 (159 г), в шинах АЛЕИ.745422.082 (5 г).