



АО "ЭЛЕКТРУМ АВ"

**ДРАЙВЕР МОЩНЫХ ТРАНЗИСТОРОВ (БТИЗ ИЛИ МОП) С ПОЛЕВЫМ УПРАВЛЕНИЕМ
5ДР1120П-А1
АЛЕИ.468332.103 ПС**

СОДЕРЖАНИЕ

1 ОПИСАНИЕ ДРАЙВЕРА.....	3
2 ОСНОВНЫЕ И ПРЕДЕЛЬНО-ДОПУСТИМЫЕ ПАРАМЕТРЫ.....	6
3 ФУНКЦИОНИРОВАНИЕ ДРАЙВЕРА	8
4 ПОДКЛЮЧЕНИЕ ДРАЙВЕРА	9
5 ГРАФИКИ, ПОЯСНЯЮЩИЕ РАБОТУ ДРАЙВЕРА	11
6 УКАЗАНИЯ ПО ЭКСПЛУАТАЦИИ	12
7 ГАРАНТИИ ИЗГОТОВИТЕЛЯ	13
8 КОМПЛЕКТНОСТЬ.....	13
9 СВИДЕТЕЛЬСТВО О ПРИЕМКЕ	13

Данный документ является паспортом с описанием характеристик данного изделия, для которых предоставляется гарантия. Все изделия в процессе производства проходят полный набор электрических испытаний, которые выполняются дважды, один раз до герметизации, а затем еще раз после. Испытания, проводимые «Электрум АВ» являются исчерпывающими, и включают в том числе 100% проверки на окончательных испытаниях.

Любая такая гарантия предоставляется исключительно в соответствии с условиями соглашения о поставке (договор на поставку или другие документы в соответствии с действующим законодательством). Информация представленная в этом документе не предполагает гарантии и ответственности «Электрум АВ» в отношении использования такой информации и пригодности изделий для Вашей аппаратуры. Данные, содержащиеся в этом документе, предназначены исключительно для технически подготовленных сотрудников. Вам и Вашим техническим специалистам придется оценить пригодность этого продукта, предназначенного для применения и полноту данных продукта, в связи с таким применением.

Любые изделия «Электрум АВ» не разрешены для применения в приборах и системах жизнеобеспечения и специальной техники, без письменного согласования с «Электрум АВ».

Если вам необходима информация о продукте, превышающая данные, приведенные в этом техническом паспорте, или которая относится к конкретному применению нашей продукции, пожалуйста, обращайтесь в офис продаж к менеджеру, который является ответственным за Ваше предприятие.

Инженеры «Электрум АВ» имеют большой опыт в разработке, производстве и применении мощных силовых приборов и интеллектуальных драйверов для силовых приборов и уже реализовали большое количество индивидуальных решений. Если вам нужны силовые модули или драйверы, которые не входят в комплект поставки, а также изделия с отличиями от стандартных приборов в характеристиках или конструкции обращайтесь к нашим менеджерам и специалистам, которые предложат Вам лучшее решение Вашей задачи.

«Электрум АВ» оставляет за собой право вносить изменения без дополнительного уведомления в настоящем документе для повышения надежности, функциональности и улучшения дизайна.

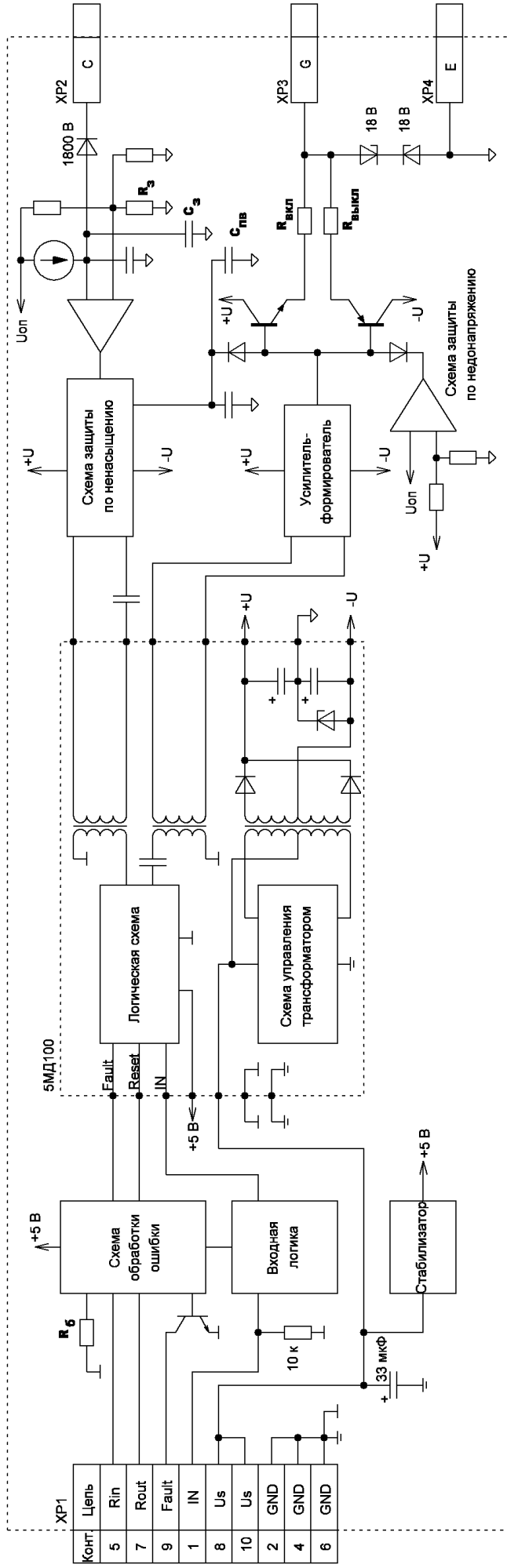
1 ОПИСАНИЕ ДРАЙВЕРА

1.1 Драйвер мощных транзисторов (БТИЗ или МОП) с полевым управлением 5ДР1120П-А1 (далее – драйвер) предназначен для гальванически развязанного управления мощным транзистором с предельно допустимым напряжением до 1700 В. Драйвер является усилителем – формирователем сигналов управления затворами транзисторов с частотой до 100 кГц.

1.2 Драйвер обеспечивает следующие функции управления, контроля и защиты управляемого транзистора:

- контроль напряжения насыщения на коллекторе управляемого транзистора, его защитное отключение при выходе из состояния насыщения;
- регулировку порога защитного отключения по напряжению насыщения;
- обеспечение плавного перехода драйвера из активного состояния в неактивное при «аварийной» ситуации (выход управляемого транзистора из режима насыщения);
- регулировку задержки срабатывания по ненасыщению;
- регулировку длительности плавного аварийного выключения;
- блокировку управления в режиме аварии;
- внешний или автоматический сброс режима аварии;
- регулировку длительности пере сброса в режиме аварии;
- сигнализацию о наличии аварии;
- контроль напряжений питания (встроенный компаратор) на выходе драйвера;
- ограничение напряжения на затворе управляемого транзистора.

1.3 Функциональная схема, условно-графическое изображение (УГО) и габаритный чертёж драйвера изображены на рисунке 1, рисунке 2 и рисунке 3, соответственно.



где XP1 – разъём СНО53-10/48x10V-14-C-V с ответной частью СНО53-10/38x10P-2-B(XS1)
 XP2...XP4 – контактные штыри под пайку

Рисунок 1 – Функциональная схема драйвера

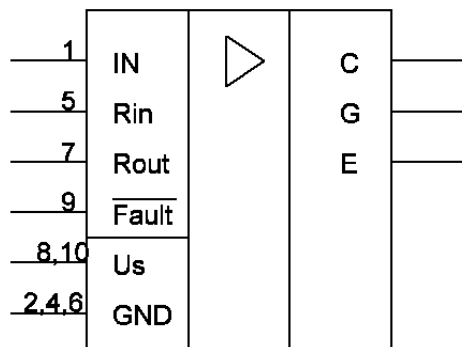


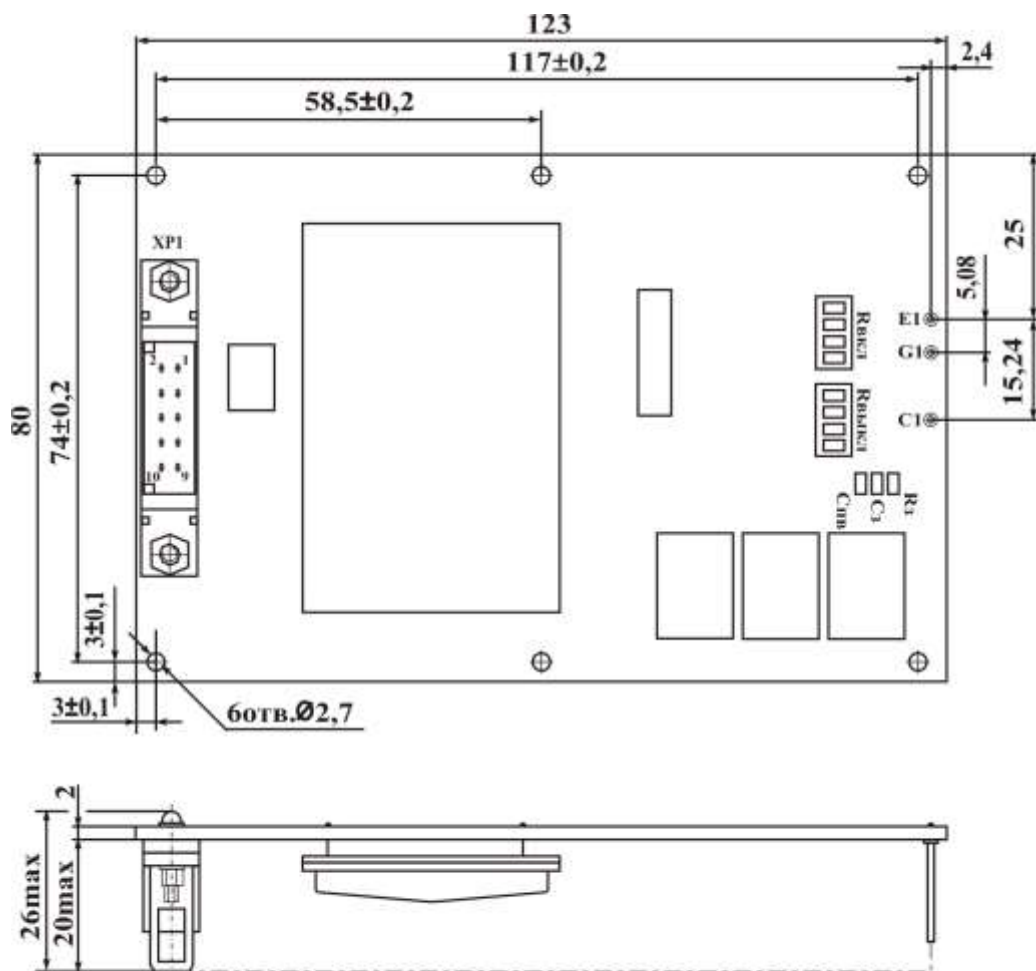
Рисунок 2 – Условное графическое обозначение драйвера

Таблица 1 – Назначение выводов драйвера

Вывод	Обозначение вывода	Назначение вывода
XS1.1	IN	Вход управления силовым транзистором
XS1.2	GND	Общий вход питания и управления
XS1.3	-	Не задействован
XS1.4	GND	Общий вход питания и управления
XS1.5	Rin	Вход сброса режима аварии
XS1.6	GND	Общий вход питания и управления
XS1.7	Rout	Выход внутренней схемы сброса режима аварии
XS1.8	Us	Вход питания
XS1.9	$\overline{\text{Fault}}$	Выход сигнала аварии (открытый коллектор)
XS1.10	Us	Вход питания
XP2	C	Вывод подключения коллектора (стока) управляемого транзистора
XP3	G	Вывод подключения затвора управляемого транзистора
XP4	E	Вывод подключения эмиттера (истока) управляемого транзистора; общий выходной схемы драйвера

Таблица 2 – Настроечные элементы драйвера

Позиционное обозначение	Назначение элемента	Конструктив
R _б	Резистор настройки длительности блокировки в режиме аварии	Чип 1206
C _з	Ёмкость настройки задержки срабатывания защиты по ненасыщению	Чип 1206
C _{пв}	Ёмкость настройки длительности плавного выключения в режиме аварии	Чип 1206
R _з	Резистор настройки порога срабатывания защиты по ненасыщению	Чип 1206
R _{вкл}	Затворный резистор, регулирующий максимальный выходной ток включения	4 шт Чип 1206 или 1 шт C2-33-0,5 Вт
R _{выкл}	Затворный резистор, регулирующий максимальный выходной ток выключения	4 шт Чип 1206 или 1 шт C2-33-0,5 Вт



Масса не более 75 г.

Рисунок 3 – Габаритный чертёж драйвера

2 ОСНОВНЫЕ И ПРЕДЕЛЬНО-ДОПУСТИМЫЕ ПАРАМЕТРЫ

2.1 Основные электрические параметры драйвера при приемке (поставке), эксплуатации (в течение наработки) и хранения (в течение срока сохраняемости) в диапазоне температур от минус 60 до + 85 °С приведены в таблице 3, предельно-допустимые и предельные параметры и режимы эксплуатации драйвера в диапазоне температур от минус 60 до + 85 °С приведены в таблице 4.

Таблица 3 – Электрические параметры драйверов при приемке (поставке), эксплуатации (в течение наработки) и хранения (в течение срока сохраняемости) в диапазоне температур от минус 60 до + 85 °С

Наименование параметра, единица измерения, (режим измерения)	Буквенное обозначение параметра	Норма параметра			Примечание
		не менее	тип.	не более	
Параметры питания					
Максимальный ток потребления без нагрузки, мА	$I_{П \max}$ ($I_{S \max}$)	-	170	200	$f_{РАБ} = 0$ Гц
Параметры монитора напряжения					
Напряжение питания, соответствующее выключению активного состояния, В	$U_{ННП+}$ (U_{UVLO+})	-	-	11	
Напряжение питания, соответствующее включению активного состояния, В	$U_{ННП-}$ (U_{UVLO-})	11	-	-	
Гистерезис срабатывания защиты, В	$U_{ННПГ}$ (U_{UVLOG})	1	-	-	

Окончание таблицы 3

Наименование параметра, единица измерения, (режим измерения)	Буквенное обозначение параметра	Норма параметра			Примечание
		не менее	тип.	не более	
Выходные параметры					
Выходное напряжение высокого уровня, В	$U_{\text{ВЫХ}}^1$ (U_{OH})	13	15	17	Во всем диапазоне допустимых нагрузок
Выходное напряжение низкого уровня, В	$U_{\text{ВЫХ}}^0$ (U_{OL})	-13	-10	-7	
Выходной импульсный ток включения, А	$I_{\text{ВЫХ.ВКЛ}}$ ($I_{\text{O on}}$)	12	14	-	
Выходной импульсный ток выключения, А	$I_{\text{ВЫХ.ВЫКЛ}}$ ($I_{\text{O off}}$)	-	-25	-12	
Пороговое напряжение на выводе «С» вызывающее аварийное отключение, В	$U_{\text{ПОР (C)}}$ ($U_{\text{IT (C)}}$)	7	8,5	10	см. рисунок 8
Выходной средний ток каждого канала, мА	$I_{\text{ВЫХ.СР}}$ (I_{OAV})	-	-	100	при температуре среды + 25°C; см. рисунок 12
Временные параметры					
Время задержки включения между входом и выходом, мкс, (с учетом $t_{\text{МВ}}$)	$t_{\text{ВКЛ}}$ (t_{on})	-	1,3	2	
Время задержки выключе- ния между входом и выхо- дом, мкс	$t_{\text{ВЫКЛ}}$ (t_{off})	-	0,6	1,0	
Время плавного аварийно- го отключения управляемо- го транзистора, мкс	$t_{\text{ОТКЛ}}$ (t_{dis})	1,5	2,2	3,0	см. рисунок 7
Длительность управляю- щего импульса, мкс	$t_{\text{УПР}}$ (t_i)	2	-	-	
Временные параметры					
Длительность блокировки в режиме аварии, мс	$t_{\text{БЛОК}}$ (t_{BLOCK})	100	120	150	см. рисунок 9
Время задержки срабаты- вания защиты по ненасыш- ению, мкс	$t_{\text{ЗД}}$ (t_d)	2,0	2,7	3,5	см. рисунок 6
Длительность фронтов включения/выключения, нс, (1 Ом / 10 нФ)	$t_{\text{Ф}}$	-	80	150	
Параметры входов управления					
Остаточное напряжение на выводе «Fault», В	$U_{\text{ОСТ (Fault)}}$ ($U_{\text{res (Fault)}}$)	-	-	1	$I_{\text{Fмакс}} = 10 \text{ мА}$
Ток управления, мА, ($U_{\text{УПР}} = 5 \text{ В}$)	$I_{\text{УПР}}$ (I_i)	-	0,5	1	
Задержка срабатывания выхода «Fault»	$t_{\text{ЗД (Fault)}}$ ($t_d (\text{Fault})$)	-	-	1	

Таблица 4 – Предельно-допустимые и предельные параметры и режимы эксплуатации драйвера в диапазоне температур от минус 60 до + 85 °С.

Наименование параметра, единица измерения	Буквенное обозначение параметра	Норма параметра			Примечание
		не менее	тип.	не более	
Параметры питания					
Номинальное напряжение питания, В	$U_{П.НОМ}$ ($U_{CC.НОМ}$)	13,5	15	16,5	
Максимальный ток потребления под нагрузкой, мА	$I_{Н макс}$ (I_{Lmax})	-	-	450	см. рисунок 11
* Мощность источника питания выходной части драйвера для каждого канала, Вт	$P_{DC/DC}$	3	-	-	
Временные параметры					
Максимальная рабочая частота, кГц	$f_{РАБ макс}$ ($f_{OP max}$)	-	-	100	см. рисунок 10
Параметры изоляции					
Электрическая прочность изоляции между входом и выходом, В	$U_{ИЗ(ВХ-ВЫХ)}$ ($U_{ISOL(IN-OUT)}$)	-	-	4000	DC, 1 мин
Обратное напряжение на выводе «С1», В	$U_{OBR(C)}$ ($U_{R(C)}$)	1800	-	-	
Параметры входов управления					
Входное напряжение высокого уровня, В	$U_{ВХ}^1$ (U_{IH})	3,5	-	5,5	
Входное напряжение низкого уровня, В	$U_{ВХ}^0$ (U_{IL})	0	-	0,8	
Максимальный ток на выводе «Fault», мА	I_{Fmax} (I_{Fault})	-	-	10	
Максимальное напряжение на выводе «Fault», В	U_{Fmax} (U_{Fault})	-	-	20	
* справочный параметр					

3 ФУНКЦИОНИРОВАНИЕ ДРАЙВЕРА

3.1 В состав драйвера входят следующие функциональные узлы:

- входная логика;
- схема управления затвором управляемого транзистора;
- схема защиты от пониженного напряжения на затворе управляемого транзистора;
- схема защиты управляемого транзистора от перегрузки по току;
- DC/DC-преобразователь, формирующий необходимые напряжения на выходе драйвера.

3.2 Работа драйвера.

Подача «лог.1» на управляющий вход «IN» приведет к открытию управляемого транзистора. Увеличение падения напряжения в открытом состоянии более, чем на $U_{ПОР(C)}$ за время, превышающее $t_{зд}$ приведет к срабатыванию защиты по превышению падения напряжения в открытом состоянии (по перегрузке по току). При возникновении аварии управление будет заблокировано и откроется транзистор, включенный по схеме с открытым коллектором (вывод «Fault»). Если выводы «Rin» и «Rout» разъединены, то сброс режима аварии произойдет при подаче «лог.1» на вход «Rin» и по переднему фронту сигнала управления «IN». Если выводы «Rin» и «Rout» соединены, то сброс аварии произойдет автоматически через время $t_{блок}$.

В случае если причина «аварии» не была устранена, цикл защиты повторится.

Снижение напряжения питания драйвера до уровня порога срабатывания защиты от пониженного напряжения питания драйвера $U_{ННП+}$ приведет к закрытию управляемого транзистора независимо от

входных сигналов управления. По порогу срабатывания защиты от пониженного напряжения питания драйвера $U_{\text{ННП}}$ сигналы управления восстановятся. При срабатывании защиты от пониженного напряжения питания сигнал ошибки на выходе «Fault» не появляется.

Диаграмма, поясняющая работу драйвера, приведена на рисунке 4 (с внешним сигналом сброса).

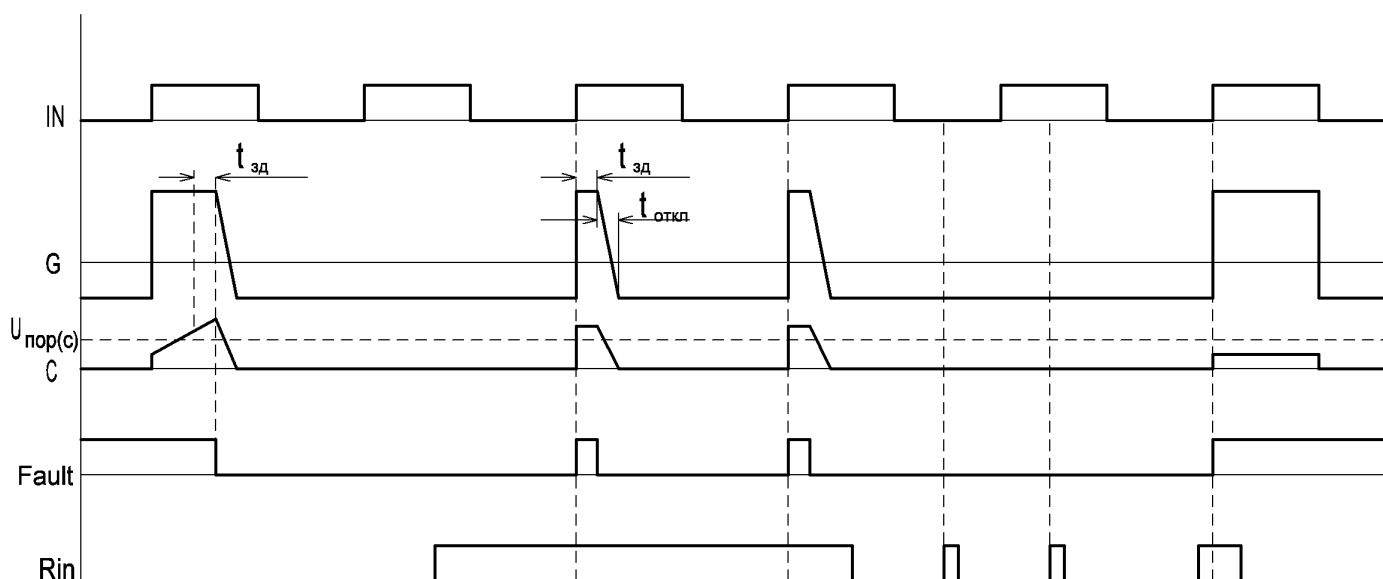


Рисунок 4 – Функциональная диаграмма работы драйвера при «аварии»

4 ПОДКЛЮЧЕНИЕ ДРАЙВЕРА

4.1 Схема включения драйвера приведена на рисунке 5.

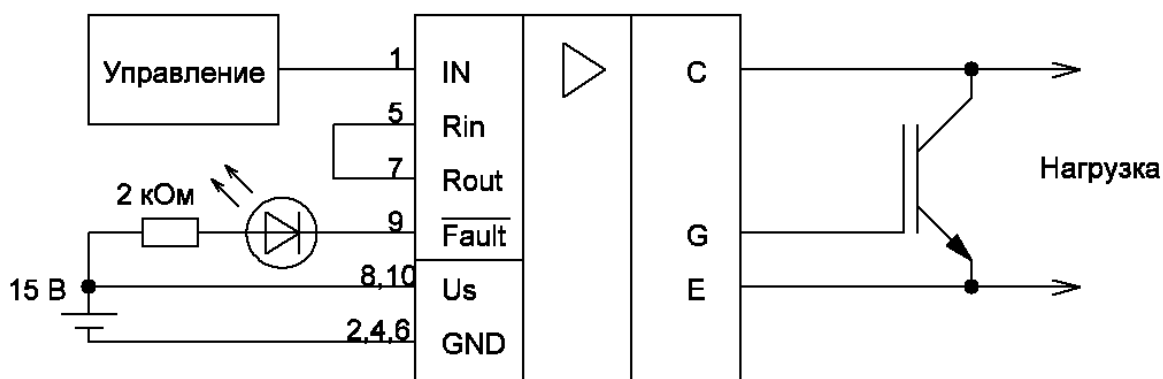


Рисунок 5 – Схема включения драйвера

4.2 **IN** – вход управления силовым транзистором. Управление драйвером описано в разделе 4. Если напряжение управления будет превышать напряжения питания более чем на 0,6 В, произойдёт увеличения тока потребления по входам и при значительном превышении напряжения питания драйвер может выйти из строя, так как на входах управления установлены обратные защитные диоды.

При одновременной подаче «лог.1» произойдёт блокировка управления и оба транзистора будут закрыты.

4.3 **Fault** – вывод, сигнализирующий о возникновении аварии. Вывод представляет собой открытый коллектор транзистора схемы защиты. При этом транзистор будет открываться только при аварии, вызванной перегрузкой силового транзистора по току; при срабатывании защиты по недонапряжению транзистор будет закрыты независимо от входных сигналов управления (сигналы восстановятся при достижении уровня питания соответствующего U_{UVLO}), однако сигнализации об ошибке в данной ситуации не последует.

4.4 **Rin** – вход сброса режима аварии. При постоянном присутствии на входе «Rin» уровня «лог.1» сброс режима аварии будет осуществляться по каждому переднему фронту сигналов управления «IN». Частота сигнала управления (сигнала сброса) не должна превышать 500 Гц. Отсутствию сброса соответствует «лог.0»; сброс осуществляется подачей «лог.1», при этом работа драйвера будет разрешена только при появлении переднего фронта любого из сигналов «IN», т.е. условием сброса является присутствие уровня «лог.1» на входе «Rin» в момент появления переднего фронта на входе IN.

4.5 **Rout** – выход внутренней схемы сброса режима аварии. При соединении выводов «Rin» и «Rout» сброс будет осуществляться автоматически через время, установленное резистором Rб, и по переднему сигнала управления IN.

4.6 **Us** – вход питания драйвера. При уменьшении напряжения питания драйвера уменьшается выходное напряжение DC/DC – преобразователя, т.е., если питание меньше допустимого уровня, входная схема может работать исправно, однако на затворах управляемых транзисторов напряжение может упасть до уровня «Uuvlo-» и управление транзистором будет некорректным.

Ток потребления по входу питания составляет не более 170 мА без нагрузки. При подключении транзисторов ток потребления увеличивается на величину тока перезарядки затвора и может достигать 350 мА (при $t = 25^{\circ}\text{C}$), что соответствует выходному среднему току 100 мА. При большем токе потребления DC/DC – преобразователь может выйти из строя, либо, при кратковременном превышении тока потребления в 350 мА, выходное напряжения DC/DC – преобразователя уменьшится до недопустимого уровня и сработает защита по недонапряжению, что приведёт к некорректному управлению транзистором. Ток потребления зависит от частоты сигнала управления, от значений сопротивлений затворных резисторов и от входной ёмкости затвора. Тем самым, при эксплуатации драйвера следует делать поправку на ток потребления в зависимости от транзистора, на котором работает драйвер (см. рисунок 11), а также поправку на температуру окружающей среды (см. рисунки 12). Для корректной работы драйвера необходимо учитывать его область безопасной работы (см. рисунок 10).

4.7 **GND** – общий вывод цепей питания и управления.

4.8 **C** – вывод подключения коллектора (стока) управляемого транзистора. Вывод предназначен для контроля падения напряжения (защита по насыщению) на транзисторе. Порог срабатывания защиты по ненасыщению регулируется резистором Rз. В случае если защита от перегрузки по току управляемого транзистора не требуется, то вывод «C» следует закоротить на вывод «E».

4.9 **G** – вывод подключения затвора управляемого транзистора.

4.10 **E** – общий вывод выходных цепей драйвера; вывод подключения эмиттера (истока) управляемого транзистора.

4.11 **Rз** – резисторы настройки порога срабатывания защиты по ненасыщению. Порог защиты лежит в диапазоне от 3 до 9 В (если резистор отсутствует, то напряжение максимально (9 В тип.); если резистор закорочен, то минимально (3 В тип.). При поставке напряжение равно 8,5 В тип. График зависимости напряжения срабатывания защиты по ненасыщению от номинала резистора «Rз» представлен на рисунке 8.

4.12 **Rб** – резистор настройки длительности блокировки в режиме аварии. Длительность блокировки лежит в диапазоне от 10 до 500 мс; не допускать эксплуатацию драйвера с закороченным или отсутствующим резистором «Rб». При поставке длительность блокировки равна 120 мс тип. График зависимости длительности блокировки в режиме аварии от номинала резистора «Rб» представлен на рисунке 9.

4.13 **Rвкл/выкл** – резисторы настройки импульсного тока включения/выключения. При поставке на драйвере установлены резисторы с нулевым сопротивлением. Допускается эксплуатация драйвера с закороченными резисторами Rвкл/выкл или с резисторами разных номиналов на включении/выключении.

4.14 **Спв** – времязадающие конденсаторы длительного плавного аварийного выключения. Длительность плавного аварийного выключения лежит в диапазоне от 1 до 10 мкс; если конденсатор отсутствует, то длительность выключения минимальна (1 мкс тип.). При поставке длительность плавного выключения равна 2,2 мкс тип. График зависимости плавного аварийного выключения от номинала конденсатора «Спв» представлен на рисунке 7.

4.15 **Сз** – времязадающие конденсаторы длительности задержки срабатывания защиты по ненасыщению. Длительность задержки срабатывания защиты по ненасыщению лежит в диапазоне от 1 до 10 мкс; если конденсатор отсутствует, то длительность задержки минимальна (1 мкс тип.). При поставке длительность плавного выключения равна 2,7 мкс тип. График зависимости длительности задержки срабатывания защиты по ненасыщению от номинала конденсатора «Сз» представлен на рисунке 6.

При настройке длительности задержки и длительности плавного аварийного выключения следует руководствоваться правилом: $t_{УПР} > t_{ЗЗ} + t_{ПВ} + 2,5 \text{ мкс}$, в противном случае драйвер в режиме аварии будет работать некорректно.

Длительность импульса управления должны быть не менее 2 мкс

5 ГРАФИКИ, ПОЯСНЯЮЩИЕ РАБОТУ ДРАЙВЕРА

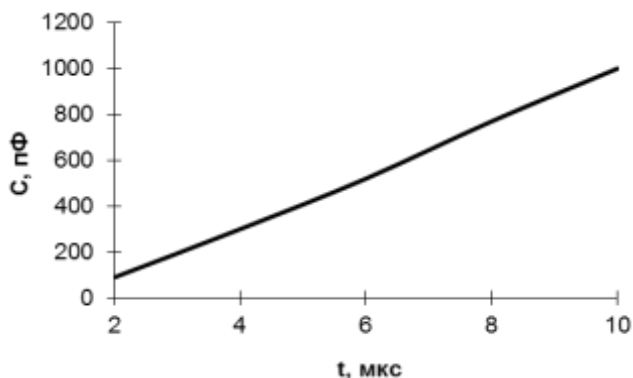


Рисунок 6 – График зависимости длительности задержки срабатывания защиты по ненасыщению от номинала ёмкости C_z

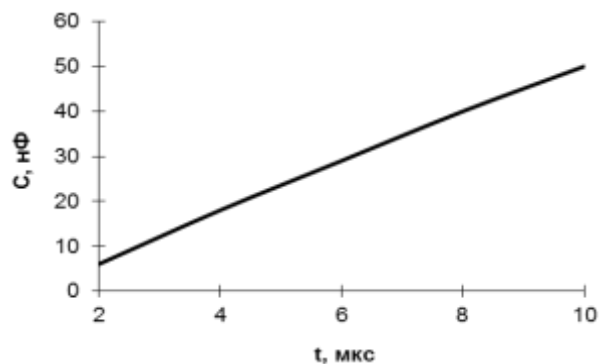


Рисунок 7 – График зависимости длительности плавного аварийного выключения от номинала ёмкости $C_{ПВ}$

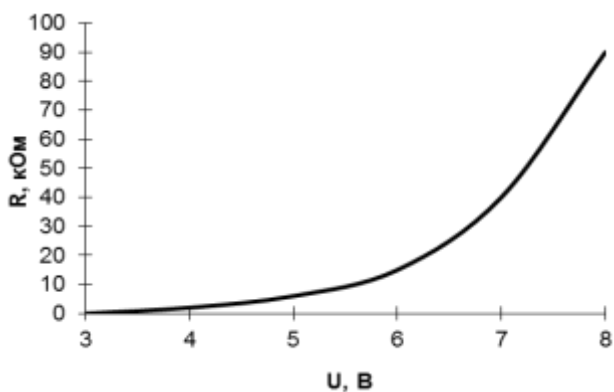


Рисунок 8 – График зависимости порогового напряжения защиты по ненасыщению от номинала резистора R_z

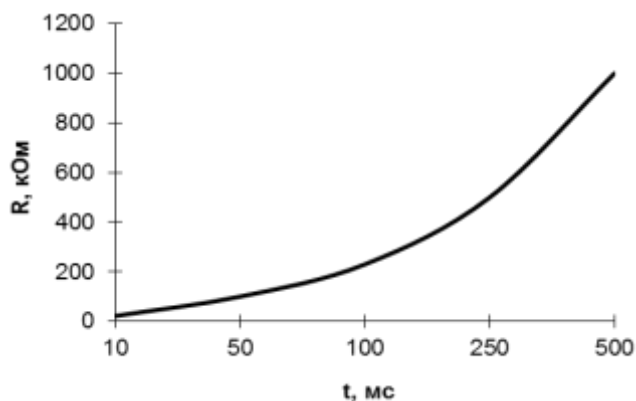


Рисунок 9 – График зависимости длительности блокировки в режиме аварии от номинала резистора R_b

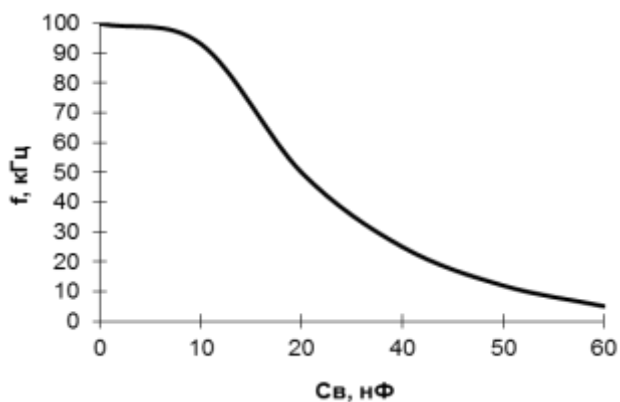


Рисунок 10 – График области безопасной работы драйвера в зависимости от частоты и ёмкости затвора без затворных резисторов при 25°C

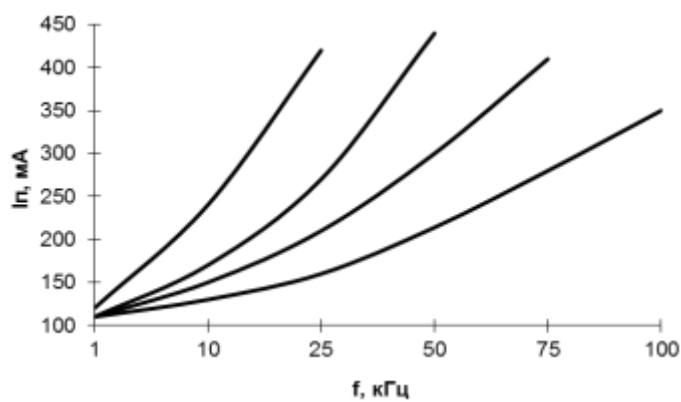


Рисунок 11 – График зависимости тока потребления от частоты сигнала управления под нагрузкой для ёмкостей затвора 5 нФ, 10 нФ, 25 нФ, 50 нФ (нагрузка на один канал)

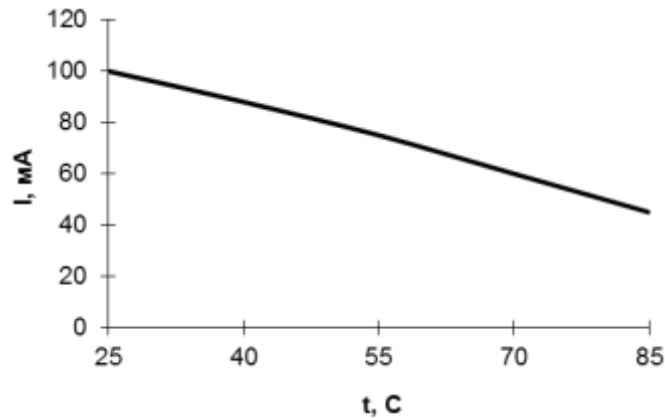


Рисунок 12 – График зависимости предельно допустимого выходного среднего тока от температуры окружающей среды (при $f = 10$ кГц)

6 УКАЗАНИЯ ПО ЭКСПЛУАТАЦИИ

Драйвер должен эксплуатироваться в условиях воздействия на него следующих механических и климатических факторов.

Требования по стойкости к воздействию механических факторов

Механические факторы – по ГОСТ РВ 20.39.304, группа 1.3, в том числе:

Синусоидальная вибрация (вибропрочность):

диапазон частот.....(10 – 500) Гц

амплитуда ускорения.....100 м/с² (10 g)

Механический удар многократного действия:

пиковое ударное ускорение.....100 м/с² (10 g)

длительность действия.....0,1 – 2 мс

Акустический шум:

диапазон частот.....(50 – 10000) Гц

уровень звукового давления.....135 дБ

Требования по стойкости к воздействию климатических факторов

Климатические факторы – по ГОСТ РВ 20.39.304, группа 1.3, в том числе:

Атмосферное пониженное рабочее давление60000 Па (450 мм.рт.ст.)

Атмосферное повышенное рабочее давление106000 Па (800 мм.рт.ст.)

Повышенная рабочая температура среды.....+ 85 °C

Повышенная предельная температура среды.....+ 85 °C

Пониженная рабочая температура среды.....минус 60 °C

Пониженная предельная температура среды.....минус 60 °C

Повышенная относительная влажность при

температуре + 35 °C (без конденсации влаги).....98 %

Изменение температуры окружающей среды.....от минус 60 °C до + 85 °C

Атмосферные конденсированные осадки

(иней и роса).....Есть

Статическая пыль (песок) концентрация.....(5 ± 1) г/м³

7 ГАРАНТИИ ИЗГОТОВИТЕЛЯ

Гарантии предприятия-изготовителя и взаимоотношения изготовитель (поставщик) – потребитель (заказчик) – по ОСТ В 11 1009-2001.

Предприятие-изготовитель гарантирует соответствие поставляемых драйверов всем требованиям АЛЕИ.468332.103 ТУ в течение гамма-процентного срока сохраняемости (наработки до отказа) не менее 50000 ч. в пределах срока службы Тсл = 15 лет при соблюдении потребителем режимов и условий эксплуатации, правил хранения и транспортирования, а также указаний по применению, установленных АЛЕИ.468332.103 ТУ.

Срок гарантии исчисляется с даты изготовления, указанной на драйвере.

8 КОМПЛЕКТНОСТЬ

Комплектность драйвера приведена в таблице 5.

Таблица 5 – Комплектность

Наименование	Количество	Зав. №	Примечание
1 Драйвер 5ДР1120П-А1			
2 Розетка СНО53-10/38х10Р-2-В бРО.364.006 ТУ			
3 Драйвер мощных транзисторов (БТИЗ или МОП) с полевым управлением 5ДР1120П-А1. Паспорт АЛЕИ.468332.103 ПС			

9 СВИДЕТЕЛЬСТВО О ПРИЕМКЕ

Драйвер(ы) _____ соответствует(ют) техническим условиям АЛЕИ.468332.103 ТУ и признан(ы) годным(и) для эксплуатации.

Принят по извещению № _____ от _____
дата

Место для
штампа ОТК

Место для штампа
представителя заказчика

Место для штампа «Перепроверка произведена _____»
дата

Место для
штампа ОТК

Место для штампа
представителя заказчика