

Код ОКП:



АО "ЭЛЕКТРУМ АВ"

**МОДУЛЬ НА ОСНОВЕ ДИОДОВ ШОТТКИ
5M4.1Ш**

Паспорт

АЛЕИ.435741.006 ПС

Содержание

| | |
|---|---|
| 1 Основные сведения об изделии и технические данные..... | 3 |
| 1.1 Основные сведения об изделии..... | 3 |
| 1.2 Основные технические данные..... | 4 |
| 2 Указания по эксплуатации..... | 6 |
| 3 Ресурсы, сроки службы и хранения и гарантии изготовителя..... | 7 |
| 3.1 Ресурсы, сроки службы и хранения..... | 7 |
| 3.2 Гарантии изготовителя..... | 7 |
| 4 Свидетельство о приемке..... | 7 |
| 5 Сведения об утилизации..... | 7 |
| Приложение А (обязательное)..... | 8 |

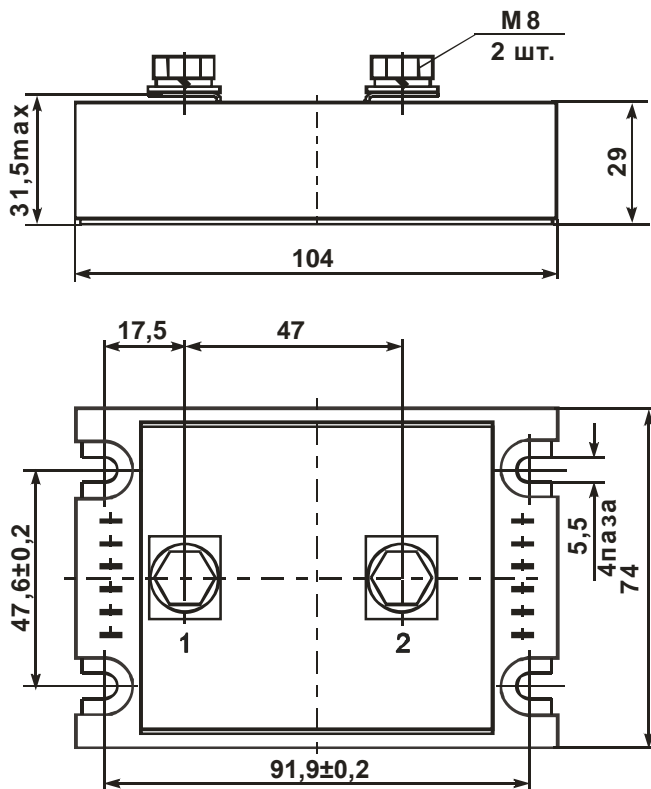
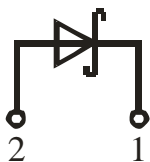
1 Основные сведения об изделии и технические данные

1.1 Основные сведения об изделии

Модуль на основе диодов Шоттки 5M4.1Ш (далее – модуль) предназначен для преобразования переменного тока в пульсирующий постоянный (в составе однофазных и трехфазных диодных мостов).

Схема соединения модуля представлена на рисунке 1, габаритные и присоединительные размеры – на рисунке 2.

Сведения о содержании драгоценных и цветных металлов представлены в приложении А.



Неуказанные предельные отклонения присоединительных размеров $\pm 0,5$ мм

Рисунок 1 – Схема соединения модуля

Рисунок 2 – Габаритные и присоединительные размеры

Таблица 1 – Таблица обозначения модуля

| Обозначение | Наименование |
|-----------------|--------------|
| АЛЕИ.435741.006 | 5M4.1Ш-240-2 |
| -01 | 5M4.1Ш-300-2 |
| -02 | 5M4.1Ш-360-2 |

1.2 Основные технические данные

1.2.1 Значения электрических параметров модулей при приемке (поставке), эксплуатации (в течение срока наработки) и хранении (в течение срока сохраняемости) должны соответствовать нормам, приведенным в таблице 2.

1.2.2 Предельно-допустимые значения электрических параметров и режимов эксплуатации модуля должны соответствовать нормам, приведенным в таблице 3.

1.2.3 Максимально-допустимая температура перехода модуля $T_{П}(T_{VJ}) = +150\text{ }^{\circ}\text{C}$.

Таблица 2 – Значения электрических параметров модулей при приемке (поставке), эксплуатации (в течение срока наработки) и хранении (в течение срока сохраняемости)

| Наименование параметра, единица измерения, тип модуля | Буквенное обозначение параметра | Значение параметра | | | Режим измерения | Примечание |
|---|---------------------------------|--------------------|------|----------|--|---|
| | | не менее | тип. | не более | | |
| Постоянное прямое напряжение диода, В | $U_{ПР}$ (U_F) | - | - | 1,2 | $I = I_{ПР}$ | $T_{П} = +25\text{ }^{\circ}\text{C}$ |
| | | - | - | 1,1 | | $T_{П} = +85\text{ }^{\circ}\text{C}$ |
| | | - | - | 1,5 | | $T_{П} = -60\text{ }^{\circ}\text{C}$ |
| Постоянный обратный ток диода, мА, для модулей: 5М4.1Ш-240-2 5М4.1Ш-300-2 5М4.1Ш-360-2 5М4.1Ш-240-2 5М4.1Ш-300-2 5М4.1Ш-360-2 | $I_{ОБР}$ (I_R) | - | - | 2 | $U_{ОБР} = 200\text{ В}$ | $T_{П} = +25\text{ }^{\circ}\text{C};$ $T_{П} = -60\text{ }^{\circ}\text{C}$ |
| | | - | - | 2,5 | | |
| | | - | - | 3 | | |
| | | - | - | 20 | | $T_{П} = +85\text{ }^{\circ}\text{C}$ |
| | | - | - | 25 | | |
| | | - | - | 30 | | |
| Емкость перехода диода, пФ, для модулей: 5М4.1Ш-240-2 5М4.1Ш-300-2 5М4.1Ш-360-2 | $C_{ПЕР}$ (C_J) | - | - | 1800 | $U_{ОБР} = 25\text{ В};$ $f = 1\text{ МГц}$ | $T_{П} = +25\text{ }^{\circ}\text{C}$ |
| | | - | - | 2250 | | |
| | | - | - | 2700 | | |
| Тепловое сопротивление переход-корпус, $^{\circ}\text{C}/\text{Вт}$, для модулей: 5М4.1Ш-240-2 5М4.1Ш-300-2 5М4.1Ш-360-2 | $R_{T(п-к)}$ R_{thjc} | - | - | 0,5 | | для одного вентиля |
| | | - | - | 0,4 | | |
| | | - | - | 0,32 | | |
| Электрическая прочность изоляции между радиатором и силовыми выводами, В | $U_{ИЗ}$ (U_{ISOL}) | 1500 | - | - | постоянный ток 1 минута | |

Таблица 3 – Предельно-допустимые и предельные значения электрических параметров и режимов эксплуатации модулей в диапазоне температур от минус 60 до +85 °С

| Наименование параметра, единица измерения, тип модуля | Буквенное обозначение параметра | Значение параметра | | Примечание |
|--|---|--------------------|----------|---|
| | | не менее | не более | |
| Постоянный прямой ток диода, А, для модулей: 5М4.1Ш-240-2 | $I_{\text{ПР}}$ (I_{F}) | - | 240 | $T_{\text{K}}^* = +25 \text{ } ^\circ\text{C}$ |
| 5М4.1Ш-300-2 | | - | 300 | |
| 5М4.1Ш-360-2 | | - | 360 | |
| Импульсный прямой ток диода, А, для модулей: 5М4.1Ш-240-2 | $I_{\text{ПРИ}}$ (I_{FM}) | - | 720 | $T_{\text{K}}^* = +25 \text{ } ^\circ\text{C}$ $t_{\text{ИМП}} = 10 \text{ мкс}$ |
| 5М4.1Ш-300-2 | | - | 900 | |
| 5М4.1Ш-360-2 | | - | 1080 | |
| Постоянное обратное напряжение диода, В | $U_{\text{ОБР}}$ (U_{R}) | - | 200 | $T_{\text{K}}^* = +25 \text{ } ^\circ\text{C}$ $I_{\text{ОБР}} = 10 \text{ мА}$ |
| Температура перехода, °С | $T_{\text{П}}$ (T_{VJ}) | -60 | +150 | |
| * T_{K} – температура корпуса | | | | |

2 Указания по эксплуатации

2.1 Модули крепятся в аппаратуре на любых поверхностях или монтажных плоскостях охладителей в любой ориентации с помощью винтов М5 с крутящим моментом $(3,0 \pm 0,5)$ Н·м, с обязательной установкой плоских и пружинных шайб. При монтаже необходимо обеспечивать равномерность прижатия основания модуля к охладителю. С этой целью следует все винты закручивать равномерно в 2 – 4 приема поочередно, сначала расположенные по одной диагонали, потом – по другой. При демонтаже модуля раскручивание винтов производить в обратном порядке. Не ранее, чем через три часа после монтажа винты необходимо довернуть, соблюдая заданный крутящий момент, т.к. часть теплопроводящей пасты под давлением вытекает, и крепление может ослабнуть. После окончательного затягивания винтов рекомендуется закрепить соединение краской.

2.2 При установке в аппаратуру модуль должен плотно прилегать к теплоотводу. Контактующая поверхность теплоотвода должна иметь шероховатость R_a не более 10 мкм, отклонения от плоскостности не более 0,1 мм. Для улучшения теплового баланса установку модулей на монтажную поверхность или охладитель рекомендуется осуществлять с помощью теплопроводящих паст типа КПТ-8 ГОСТ 19783-74 или аналогичных по своим теплопроводящим свойствам.

2.3 Допускается на один охладитель устанавливать несколько модулей без дополнительных изолирующих прокладок при условии, что напряжение между выводами разных модулей не превышает минимального значения напряжения пробоя изоляции каждого из них или при заземлении охладителя.

2.4 В установках модуль следует располагать таким образом, чтобы предохранить его от дополнительного нагрева со стороны соседних элементов. Плоскости ребер охладителя желательно ориентировать в направлении воздушного потока.

2.5 При всех режимах эксплуатации модуля не допускается превышать максимально-допускаемую температуру р-п перехода 150 °С.

2.6 Допускается применение модулей в аппаратуре, предназначенной для эксплуатации во всеклиматических условиях, при покрытии модулей непосредственно в аппаратуре лаком типа ЭП-730 по ГОСТ 20824-81 (в 3 – 4 слоя) с промежуточной сушкой каждого из слоев.

2.7 Присоединение электрических проводников и кабелей к силовым контактам модуля осуществляется с помощью болтов М8 с крутящим моментом $(3,2 \pm 0,15)$ Н·м и шайб, поставляемых в составе изделий. Подключение силовых проводов должно производиться через соединители, имеющие антикоррозионное покрытие, очищенные от посторонних наслоений. После затягивания болтов рекомендуется закрепить соединение краской.

2.8 В электрической схеме установки с применением модулей должна быть предусмотрена быстродействующая защита от недопустимых перегрузок, коротких замыканий и коммутационных перегрузок.

2.9 Не допускается эксплуатация модуля в режимах при одновременном воздействии двух и более предельно-допустимых значений параметров.

2.10 При монтаже и эксплуатации необходимо принять меры по защите модуля от воздействия статического электричества и перенапряжений в цепи затвора (при монтаже обязательно применение персоналом заземляющих браслетов и заземленных низковольтных паяльников с питанием через трансформатор).

3 Ресурсы, сроки службы и хранения и гарантии изготовителя

3.1 Ресурсы, сроки службы и хранения

3.1.1 Срок службы модулей в пределах срока хранения 15 лет.

3.1.2 Гамма-процентная наработка до отказа (T_γ) модулей при $\gamma = 95\%$ в режимах и условиях, допускаемых АЛЕИ.435741.003 ТУ – 25000 часов в пределах срока службы.

3.1.3 Гамма-процентный срок сохраняемости (T_{cy}) модуля при $\gamma = 95\%$ при хранении в упаковке изготовителя в условиях отапливаемых хранилищ, хранилищ с кондиционированием воздуха по ГОСТ В 9.003-80, а также вмонтированных в защищенную аппаратуру или находящихся в защищенном комплекте ЗИП, не менее 16,5 лет.

3.2 Гарантии изготовителя

Предприятие-изготовитель гарантирует соответствие поставляемых модулей всем требованиям АЛЕИ.435741.003 ТУ при соблюдении потребителем режимов и условий эксплуатации, правил хранения и транспортирования, а также указаний по применению, установленных АЛЕИ.435741.003 ТУ.

Срок гарантии исчисляется с даты изготовления или даты перепроверки модулей.

4 Свидетельство о приемке

Модуль(и) _____ зав.№ _____ (_____ шт.)
изготовлен(ы) и принят(ы) в соответствии с обязательными требованиями государственных стандартов, действующей технической документации АЛЕИ.435741.003 ТУ и признан(ы) годным(и) для эксплуатации.

Принят по извещению № _____ от _____
дата

Место для
штампа ОТК

Место для штампа
представителя заказчика

Место для штампа «Перепроверка произведена _____»
дата

Место для
штампа ОТК

Место для штампа
представителя заказчика

5 Сведения об утилизации

Утилизация изделия (переплавка, захоронение, перепродажа) производится в порядке, установленном Законами РФ: от 04 мая 1999г. № 96-ФЗ «Об охране атмосферного воздуха», от 24 июня 1998 г. № 89-ФЗ «Об отходах производства и потребления», а также другими общероссийскими и региональными нормами, правилами, распоряжениями и пр., принятыми во исполнение указанных законов.

Приложение А

(обязательное)

Сведения о содержании драгоценных и цветных металлов

А.1 Содержание драгоценных металлов – модуль не содержит драгоценных металлов.

А.2 Содержание цветных металлов:

322 г – Медь – М1

Примечание: содержится в радиаторе АЛЕИ.741394.008-01 (310 г), в шинах АЛЕИ.745422.113 и АЛЕИ.745422.113-01 (12 г).