



# АО "ЭЛЕКТРУМ АВ"

**МОДУЛЬ УПРАВЛЕНИЯ КОЛЛЕКТОРНЫМ ДВИГАТЕЛЕМ ПОСТОЯННОГО ТОКА МУКДМ**

**ПАСПОРТ**

**АЛЕИ.435744.084 ПС**



## СОДЕРЖАНИЕ

1 НАЗНАЧЕНИЕ И ФУНКЦИИ .....	3
2 ВЫПУСКАЕМЫЕ МОДУЛИ .....	3
3 ОБЩЕЕ ОПИСАНИЕ МОДУЛЯ .....	5
4 ОСНОВНЫЕ ПАРАМЕТРЫ .....	8
5 УПРАВЛЕНИЕ МОДУЛЕМ .....	14
6 СИЛОВЫЕ ВЫХОДЫ .....	20
7 УКАЗАНИЯ ПО ЭКСПЛУАТАЦИИ .....	21
8 ГАБАРИТНЫЕ И ПРИСОЕДИНИТЕЛЬНЫЕ РАЗМЕРЫ .....	23
9 КОМПЛЕКТ ПОСТАВКИ .....	24
10 СВЕДЕНИЯ О ПРИЕМКЕ .....	24
11 ГАРАНТИИ ПРЕДПРИЯТИЯ-ИЗГОТОВИТЕЛЯ .....	24
12 РЕКОМЕНДАЦИИ ПО УТИЛИЗАЦИИ .....	24

Данный документ является паспортом с описанием характеристик данного изделия, для которых предоставляется гарантия. Все изделия в процессе производства проходят полный контроль всех параметров, который выполняется дважды, один раз до герметизации, а затем еще раз после.

Любая такая гарантия предоставляется исключительно в соответствии с условиями соглашения о поставке (договор на поставку или другие документы в соответствии с действующим законодательством). Информация представленная в этом документе не предполагает гарантии и ответственности «Электрум АВ» в отношении использовании такой информации и пригодности изделий для Вашей аппаратуры. Данные, содержащиеся в этом документе, предназначены исключительно для технически подготовленных сотрудников. Вам и Вашим техническим специалистам придется оценить пригодность этого продукта, предназначенного для применения и полноту данных продукта, в связи с таким применением.

Любые изделия «Электрум АВ» не разрешены для применения в приборах и системах жизнеобеспечения и специальной техники, без письменного согласования с «Электрум АВ».

Если вам необходима информация о продукте, превышающая данные, приведенные в этом документе, или которая относится к конкретному применению нашей продукции, пожалуйста, обращайтесь в офис продаж к менеджеру, который является ответственным за Ваше предприятие.

Инженеры «Электрум АВ» имеют большой опыт в разработке, производстве и применении мощных силовых приборов и интеллектуальных драйверов для силовых приборов и уже реализовали большое количество индивидуальных решений. Если вам нужны силовые модули или драйверы, которые не входят в комплект поставки, а также изделия с отличиями от стандартных приборов в характеристиках или конструкции обращайтесь к нашим менеджерам и специалистам, которые предложат Вам лучшее решение Вашей задачи.

«Электрум АВ» оставляет за собой право вносить изменения без дополнительного уведомления в настоящем документе для повышения надежности, функциональности и улучшения дизайна.

## 1 НАЗНАЧЕНИЕ И ФУНКЦИИ

Модуль управления коллекторным двигателем модернизированный (далее – МУКДМ или модуль) предназначен для управления коллекторным двигателем постоянного тока. МУКДМ выполнен на основе современных достижений технологий микроэлектроники, цифроаналоговых интегральных схем и контроллеров обработки цифровых и аналоговых сигналов со встроенными ШИМ-схемами.

МУКДМ поддерживает следующие функции и возможности:

- контролируемый старт / стоп двигателя;
- изменение направления вращения вала двигателя;
- регулирование скорости;
- защиту электродвигателя от токовых перегрузок;
- регулировку порога срабатывания токовой защиты;
- защиту от перегрева;
- защиту от одновременного включения транзисторов верхнего и нижнего плеча инвертора;
- внешнюю сигнализацию о возникновении аварии;
- контроль за внутренним напряжением питания;
- питание модуля непосредственно от силовой цепи (для модулей 1, 2, 6 кл.);
- позволяет запитывать внешние схемы собственным стабилизированным напряжением +5 В и +15 В с защитой от перегрузки по току;
- подключение переменного напряжения без предварительного выпрямления (МУКДМ с типом узла коммутатора «3»);
- плавный заряд ёмкости фильтра без дополнительного зарядного резистора и схем управления зарядом (МУКДМ с типом узла коммутатора «3»).

МУКДМ выпускается с различными типами узлов коммутаторов и различными вариантами управления, что позволяет применять модуль, как для решения общепромышленных задач, так и для решения частных случаев.

## 2 ВЫПУСКАЕМЫЕ МОДУЛИ

МУКДМ выпускается с различными типами узлов коммутаторов и различными типами управления. Рекомендуемые схемы подключения модулей в зависимости от исполнения представлены в разделах 5 и 6.

МУКДМ выпускаются на токи 5, 10, 20, 30, 50, 70 и 100 А. Ток в названии модуля указывает на максимальный ток инвертора, при котором схема управления разрешает нормальную работу; максимально допустимый ток транзисторов превышает указанный в названии изделия. При большем токе будет срабатывать защита по току и ток инвертора будет ограничиваться. Ток, указанный в названии изделия является током срабатывания защиты по среднему току. При этом ток защиты может регулироваться, но только в меньшую сторону (см. раздел 5).

Максимальное напряжение, обозначенное в названии модуля, указывает максимально-допустимое напряжение коллектор-эмиттер используемых в модуле транзисторов. МУКДМ выпускается на напряжения 100, 200, 600 и 1200 В, что соответствует значениям 1, 2, 6 и 12 в названии модуля. При этом максимальное напряжение питания для модуля ниже, чем указанное в названии (см. раздел 4), что обусловлено мерами безопасности при работе силовых транзисторов модуля.

Модули на напряжение 100 В выпускаются на токи 5, 10, 20, 30, 50, 70 и 100 А;

Модули на напряжение 200 В выпускаются на токи 5, 10, 20, 30, 50 и 70 А;

Модули на напряжение 600 В выпускаются на токи 5, 10, 20, 30 и 50 А

Модули на напряжение 1200 В выпускаются на токи 5, 10, 20, 30 и 50 А;

### Варианты узла коммутатора:

«4» - только инвертор.

«3» - инвертор и выпрямительный мост. В данный вариант входит управляемый тиристорно-диодный выпрямительный мост, позволяющий работать модулю непосредственно от переменного напряжения. Схема управления тиристорами выпрямительного моста обеспечивает плавный (в течении 300 мс) заряд ёмкости фильтра, что, в свою очередь, позволяет обойтись без токоограничивающего резистора.

С типом узла коммутатора «3» выпускаются модули 1, 2, 6-го класса на токи 5 и 10 А, т.е. модули МУКДМ-5-1-х3, МУКДМ-10-1-х3, МУКДМ-5-2-х3, МУКДМ-10-2-х3, МУКДМ-5-6-х3, МУКДМ-10-6-х3, Все остальные исполнения МУКДМ выпускаются только с типом узла коммутатора «4».

**Варианты управления:**

«А» - стандартное с ШИМ. Цифро-аналоговое управление с использованием всех стандартных управляющих выводов модуля со встроенной схемой ШИМ-генератора.

«Б» - упрощённое с ШИМ. Вариант управления, со встроенной схемой ШИМ-генератора, позволяющий осуществлять выбор разрешения/запрета работы и выбор направления вращения вала двигателя одним переключателем, что удобно, в частности, при использовании модуля в подъёмно-тяговых механизмах.

«В» - двуполярное с ШИМ. Управление, со встроенной схемой ШИМ-генератора, осуществляющееся по одному входу либо с помощью ЦАП, либо с помощью соответствующим образом подключенного переменного резистора. Напряжение управления лежит в диапазоне  $-10...+10$  В с диапазоном торможения  $-0,5...+0,5$  В. Скорость вращения при этом определяется амплитудой напряжения, а направление вращения его полярностью.

«Г» - цифровое с ШИМ. В состав модуля входит ЦАП, позволяющий осуществлять управления скоростью с помощью цифрового кода, при этом модуль может управляться и по стандартной схеме управления (тип «А»); выбор варианта управления осуществляется наличием или отсутствием перемычки (см. раздел 5). В модуле имеется внутренний ШИМ-генератор.

«Д» - стандартное без ШИМ. Алгоритм управления не отличается от типа «А», за исключением того, что в модуль не входит ШИМ-генератор. Для работы модуля необходимо внешнее подключение времязадающей цепочки для ШИМ-генератора, подключение обратных связей. Варианты модулей без внутреннего ШИМ-генератора могут быть удобны для решения сложных частных задач и для осуществления специфических обратных связей по скорости.

«Е» - упрощённое без ШИМ.

«Ж» - двуполярное без ШИМ.

«И» - цифровое без ШИМ.

Все варианты управления применимы ко всем типам узлов коммутаторов, независимо от тока и напряжения модуля.

На рис.2.1 приведена расшифровка названия модулей серии МУКДМ.



Рисунок 2.1 – Расшифровка названия модуля

Например, модуль МУКДМ-30-12-В4: модуль управления коллекторным двигателем с максимальным током инвертора 30 А, пиковым напряжением транзисторов инвертора 1200 В, с вариантом управления «В», узел коммутатора – только инвертор.

### 3 ОБЩЕЕ ОПИСАНИЕ МОДУЛЯ

Модуль МУКДМ представляет собой сборку модуля управления транзисторами М31 и модуля управления МККД. Структурная схема МУКДМ представлена на рис.3.1.

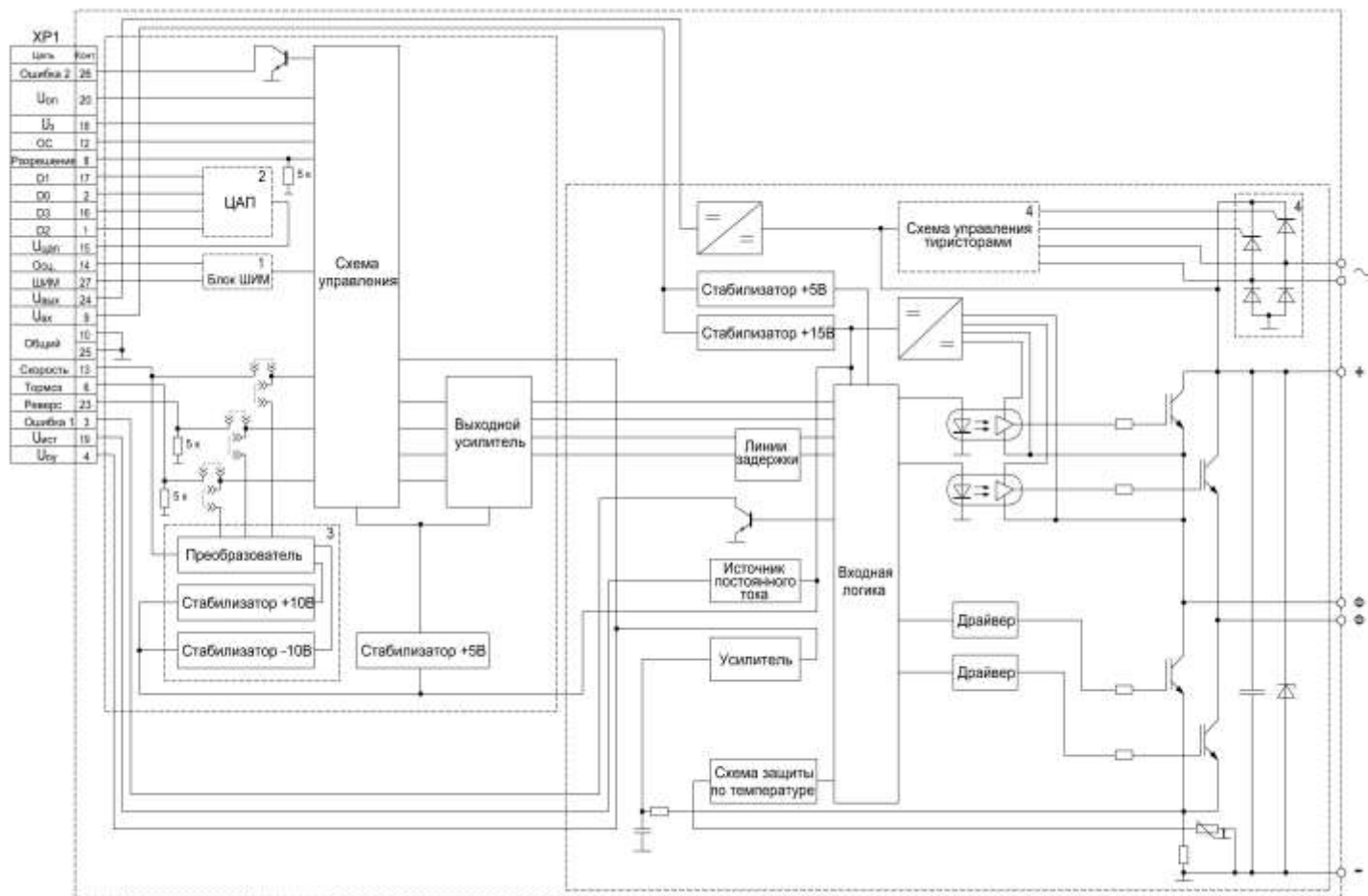


Рисунок 3.1 – Структурная схема МУКДМ

«1» - схема ШИМ-генератора, входящая в состав МУКДМ с типами управления «А», «Б», «В» и «Г».

«2» - внутренний ЦАП, входящий в состав МУКДМ с типами управления «Г», «И».

«3» - схема преобразования для двуполярного управления, входящая в состав МУКДМ с типами управления «В» и «Ж».

«4» - схема выпрямительного моста, обеспечивающая плавный заряд ёмкости фильтра и возможность работы модуля от переменного напряжения. Схема входит в состав МУКДМ с типом «З».

DC-DC преобразователь силового питания в питание схемы управления устанавливается на модулях 1, 2, 6 классов с типом «З».

Разъём XP1 представляет собой два ряда контактов PLS-15 с ответной частью типа PBS-15. Разъём предназначен для управления модулем. Силовые контакты – либо штыри (для модулей на токи 5 и 10 А), либо резьбовые контакты под винт М5 (см. габаритные чертежи). Назначение выводов разъёма XP1 и назначение силовых выводов представлены в таб.3.1.

Таблица 3.1 – Назначение выводов модуля

Номер	Обозначение	Назначение
1	D2	Второй разряд входа цифрового управления скоростью
2	D0	Нулевой разряд цифрового управления скоростью
3	Ошибка 1	Выход сигнализации о токовой и температурной перегрузке
4	$U_{ov}$	Выход усилителя тока шунта
5		Не задействован
6	Тормоз	Вход управления торможением
7		Не задействован
8	Разрешение	Вход разрешения и запрета работы модуля
9	$U_{вх}$	Вход внутреннего стабилизатора напряжения
10	Общий	Общий
11		Не задействован
12	ОС	Вход обратной связи скорости
13	Скорость	Вход управления скоростью вращения
14	Осц.	Вход подключения времязадающих элементов частоты генератора ШИМ
15	$U_{цап}$	Вход цифрового управления скоростью
16	D3	Третий разряд входа цифрового управления скоростью
17	D1	Первый разряд входа цифрового управления скоростью
18	$U_z$	Вывод подстройки тока срабатывания защиты
19	$U_{ист}$	Вывод источника постоянного тока +15 В
20	$U_{оп}$	Источник опорного напряжения
21		Не задействован
22		Не задействован
23	Реверс	Вход управления направлением вращения вала двигателя
24	$U_{вых}$	Выход внутреннего DC/DC - преобразователя
25	Общий	Общий
26	Ошибка 2	Выход сигнализации запрета работы модуля
27	ШИМ	Инвертирующий вход компаратора ШИМ
28		Не задействован
29		Не задействован
30		Не задействован
	+	Вывод подключения «+» силового питания
	Ф	Выводы подключения двигателя
	-	Вывод подключения «-» силового питания
	~	Вывод подключения переменного напряжения (только для модулей с выпрямительным мостом)

Для удобства подключения цепей управления на рисунках 3.2.1 – 3.2.8 приведено схематическое изображение внешнего вида разъёма ХР1 модуля МУКДМ.

1		10										15	
		Ошибка1	$U_{OY}$		Тормоз		Разр.	$U_{ВХ}$	Общий			Скор.	
		$U_3$	$U_{ИСТ}$	$U_{ОП}$			Реверс	$U_{ВЫХ}$	Общий	Ошибка2			
16		25										30	

Рисунок 3.2.1 – Внешний вид разъёма ХР1 с управление А.

1		10										15	
		Ошибка1	$U_{OY}$		Тормоз		Разр.	$U_{ВХ}$	Общий			Скор.	
		$U_3$	$U_{ИСТ}$	$U_{ОП}$			Реверс	$U_{ВЫХ}$	Общий	Ошибка2			
16		25										30	

Рисунок 3.2.2 – Внешний вид разъёма ХР1 с управление Б.

1		10										15	
		Ошибка1	$U_{OY}$				Разр.	$U_{ВХ}$	Общий			Скор.	
		$U_3$	$U_{ИСТ}$	$U_{ОП}$				$U_{ВЫХ}$	Общий	Ошибка2			
16		25										30	

Рисунок 3.2.3 – Внешний вид разъёма ХР1 с управление В.

1		10										15		
D2	D0	Ошибка1	$U_{OY}$		Тормоз		Разр.	$U_{ВХ}$	Общий			Скор.		$U_{ЦАП}$
D3	D1	$U_3$	$U_{ИСТ}$	$U_{ОП}$			Реверс	$U_{ВЫХ}$	Общий	Ошибка2				
16		25										30		

Рисунок 3.2.4 – Внешний вид разъёма ХР1 с управление Г.

1		10										15	
		Ошибка1	$U_{OY}$		Тормоз		Разр.	$U_{ВХ}$	Общий		ОС	Скор.	Осц.
		$U_3$	$U_{ИСТ}$	$U_{ОП}$			Реверс	$U_{ВЫХ}$	Общий	Ошибка2	ШИМ		
16		25										30	

Рисунок 3.2.5 – Внешний вид разъёма ХР1 с управление Д.

1		10										15	
		Ошибка1	$U_{OY}$		Тормоз		Разр.	$U_{ВХ}$	Общий		ОС	Скор.	Осц.
		$U_3$	$U_{ИСТ}$	$U_{ОП}$			Реверс	$U_{ВЫХ}$	Общий	Ошибка2	ШИМ		
16		25										30	

Рисунок 3.2.6 – Внешний вид разъёма ХР1 с управление Е.

1		10										15	
		Ошибка1	$U_{OY}$				Разр.	$U_{ВХ}$	Общий		ОС	Скор.	Осц.
		$U_3$	$U_{ИСТ}$	$U_{ОП}$				$U_{ВЫХ}$	Общий	Ошибка2	ШИМ		
16		25										30	

Рисунок 3.2.7 – Внешний вид разъёма ХР1 с управление Ж.

1		10										15		
D2	D0	Ошибка1	$U_{OY}$		Тормоз		Разр.	$U_{ВХ}$	Общий		ОС	Скор.	Осц.	$U_{ЦАП}$
D3	D1	$U_3$	$U_{ИСТ}$	$U_{ОП}$			Реверс	$U_{ВЫХ}$	Общий	Ошибка2	ШИМ			
16		25										30		

Рисунок 3.2.8 – Внешний вид разъёма ХР1 с управление Е.

#### 4 ОСНОВНЫЕ ПАРАМЕТРЫ

Основные электрические параметры и предельно-допустимые электрические параметры модулей МУКДМ при температуре 25<sup>0</sup>С представлены в таб.4.1 – 4.5.

Таблица 4.1 – Основные и предельно-допустимые электрические параметры цепей управления

Наименование	Обозначение параметра	Ед.изм.	Норма			Примечание
			не менее	тип.	не более	
<b>Параметры питания</b>						
Напряжение питания (питание от силовой цепи)*	$U_{Пс}$	В	40		60	Модули 1 кл.
			40		160	Модули 2 кл.
			40		350	Модули 6 кл.
Ток потребления	$I_{П}$	мА			40	Питание от силовой цепи $U_{П}=350$ В
Напряжение питания	$U_{П}$	В	15		20	Внешнее питание
Ток потребления	$I_{П}$	мА		200	250	Внешнее питание без нагрузки
<b>Входные параметры</b>						
Ток потребления по входам управления	$I_{УПР}$	мА			1	
Диапазон напряжений управления	$U_{УПР}$	В	-0,3		5,2	
Входное напряжение низкого уровня	$U_{0\text{ УПР}}$	В	-0,3		0,5	Для логических входов
Входное напряжение высокого уровня	$U_{1\text{ УПР}}$	В	3,0		5,2	Для логических входов
Напряжение, соответствующее останову	$U_{СТ}$	В	1,2			
Напряжение, соответствующее максимальной скорости	$U_{V\text{ макс}}$	В			4,5	
<b>Параметры генератора ШИМ</b>						
Частота генератора ШИМ	$f_{ШИМГ}$	кГц	5		7	
Максимальное пиковое пилообразное напряжение	$U_{ПН\text{ макс}}$	В	3,5		4,5	
Минимальное пиковое пилообразное напряжение	$U_{ПН\text{ мин}}$	В	1,2		1,8	
<b>Выходные параметры</b>						
Максимальное напряжение на выводе «Ошибка»	$U_{ОШ}$	В			20	
Максимальный ток на выводе «Ошибка»	$I_{ОШ}$	мА			20	
Напряжение на выводе « $U_{оп}$ »	$U_{оп}$	В	6,25	6,5	6,75	Без нагрузки
Максимальный ток нагрузки на выводе « $U_{оп}$ »	$I_{оп}$	мА			10	
Напряжение на выводе « $U_{ист}$ »	$U_{ист}$	В		15	16,5	Без нагрузки
Максимальный ток нагрузки на выводе « $U_{ист}$ »	$I_{ист}$	мА			20	
Напряжение на выводе « $U_{оу}$ » соответствующее срабатыванию токовой защиты	$U_{оу}$	В		1,0		
* для модулей с двухфазным инвертором питание схемы управления осуществляется только от внешнего источника, для модулей 12 класса возможность питания схемы управления от силового напряжения отсутствует.						



Окончание таблицы 4.1

Наименование	Обозначение параметра	Ед.изм.	Норма			Примечание
			не менее	тип.	не более	
<b>Параметры защиты</b>						
Ток срабатывания защиты по среднему току	$I_{з\text{ ср}}$	А		5		Модуль на ток 5 А
				10		Модуль на ток 10 А
				20		Модуль на ток 20 А
				30		Модуль на ток 30 А
				50		Модуль на ток 50 А
				70		Модуль на ток 70 А
				100		Модуль на ток 100 А
Длительность задержки срабатывания защиты по среднему току	$t_{з\text{ ср}}$	мкс			300	При $I_{и} = 1,5 \times I_{з\text{ ср}}$
Температура включения температурной защиты	$T_{\text{вкл}}$	$^{\circ}\text{C}$	90		100	
Температура отключения температурной защиты	$T_{\text{выкл}}$	$^{\circ}\text{C}$	50		60	
Задержка срабатывания выхода «Ошибка»	$t_{з\text{ ош}}$	мкс			2	

Таблица 4.2 – Основные и предельно-допустимые электрические параметры силовых цепей для модулей 1-го класса (МУКДМ-xx-1-xx)

Наименование	Обозначение параметра	Ед.изм.	Норма			Примечание
			не менее	тип.	не более	
<b>Параметры силовых ключей</b>						
Максимальное напряжение сток-исток	$U_{СИ}$	В			100	
Максимальное напряжение питания инвертора	$U_{П\text{ инв}}$	В			60	
Максимальный средний ток силовых транзисторов при 100 °С	$I_{СР\text{ VT}}$	А			12	Модуль на ток 5 А
					23	Модуль на ток 10 А
					30	Модуль на ток 20 А
					40	Модуль на ток 30 А
					68	Модуль на ток 50 А
					97	Модуль на ток 70 А
					107	Модуль на ток 100 А
Максимальный импульсный ток силовых транзисторов при 25 °С	$I_{ИМП\text{ VT}}$	А			60	Модуль на ток 5 А
					110	Модуль на ток 10 А
					140	Модуль на ток 20 А
					230	Модуль на ток 30 А
					380	Модуль на ток 50 А
					550	Модуль на ток 70 А
					600	Модуль на ток 100 А
Сопротивление канала в открытом состоянии на максимальном среднем токе при 25 °С	$R_{С-И}$	МОм			90	Модуль на ток 5 А
					44	Модуль на ток 10 А
					36	Модуль на ток 20 А
					23	Модуль на ток 30 А
					9	Модуль на ток 50 А
					7	Модуль на ток 70 А
					5	Модуль на ток 100 А
Ток утечки инвертора	$I_{УТ}$	мА			0,1	
<b>Параметры изоляции</b>						
Напряжение изоляции электрической схемы от основания корпуса	$U_{ИЗСХ-ОК}$	В	1000			DC, 1мин

Таблица 4.3 – Основные и предельно-допустимые электрические параметры силовых цепей для модулей 2-го класса (МУКДМ -xx-2-xx)

Наименование	Обозначение параметра	Ед.изм.	Норма			Примечание
			не менее	тип.	не более	
<b>Параметры силовых ключей</b>						
Максимальное напряжение сток-исток	$U_{СИ}$	В			200	
Максимальное напряжение питания инвертора	$U_{П инв}$	В			130	
Максимальный средний ток силовых транзисторов при 100 <sup>0</sup> С	$I_{CP VT}$	А			11	Модуль на ток 5 А
					17	Модуль на ток 10 А
					32	Модуль на ток 20 А
					44	Модуль на ток 30 А
					66	Модуль на ток 50 А
					76	Модуль на ток 70 А
Максимальный импульсный ток силовых транзисторов при 25 <sup>0</sup> С	$I_{ИМП VT}$	А			70	Модуль на ток 5 А
					90	Модуль на ток 10 А
					180	Модуль на ток 20 А
					260	Модуль на ток 30 А
					380	Модуль на ток 50 А
					420	Модуль на ток 70 А
Сопротивление канала в открытом состоянии на максимальном среднем токе при 25 <sup>0</sup> С	$R_{C-И}$	МОм			300	Модуль на ток 5 А
					150	Модуль на ток 10 А
					54	Модуль на ток 20 А
					31	Модуль на ток 30 А
					23	Модуль на ток 50 А
					10	Модуль на ток 70 А
Ток утечки инвертора	$I_{УТ}$	мА			0,1	
<b>Параметры изоляции</b>						
Напряжение изоляции электрической схемы от основания корпуса	$U_{ИЗ СХ-ОК}$	В	2000			DC, 1мин

Таблица 4.4 – Основные и предельно-допустимые электрические параметры силовых цепей для модулей 6-го класса (МУКДМ -xx-6-xx)

Наименование	Обозначение параметра	Ед.изм.	Норма			Примечание
			не менее	тип.	не более	
<b>Параметры силовых ключей</b>						
Максимальное напряжение коллектор-эмиттер	$U_{кэ}$	В			600	
Максимальное напряжение питания инвертора	$U_{п инв}$	В			400	
Максимальный средний ток силовых транзисторов при 100 <sup>0</sup> С	$I_{ср вт}$	А			11	Модуль на ток 5 А
					16	Модуль на ток 10 А
					30	Модуль на ток 20 А
					60	Модуль на ток 30 А
					60	Модуль на ток 50 А
Максимальный импульсный ток силовых транзисторов при 25 <sup>0</sup> С	$I_{имп вт}$	А			35	Модуль на ток 5 А
					60	Модуль на ток 10 А
					105	Модуль на ток 20 А
					240	Модуль на ток 30 А
					240	Модуль на ток 50 А
Напряжение насыщения на максимальном среднем токе при 25 <sup>0</sup> С	$U_{кэ}$	В			3,1	Модуль на ток 5 А
					2,7	Модуль на ток 10 А
					2,2	Модуль на ток 20 А
					2,2	Модуль на ток 30 А
					2,2	Модуль на ток 50 А
Ток утечки инвертора	$I_{ут}$	мА			0,1	
<b>Параметры изоляции</b>						
Напряжение изоляции электрической схемы от основания корпуса	$U_{из сх-ок}$	В	4000			DC, 1мин

Таблица 4.5 – Основные и предельно-допустимые электрические параметры силовых цепей для модулей 12-го класса (МУКДМ -xx-12-xx)

Наименование	Обозначение параметра	Ед.изм.	Норма			Примечание
			не менее	тип.	не более	
<b>Параметры силовых ключей</b>						
Максимальное напряжение коллектор-эмиттер	$U_{кэ}$	В			1200	
Максимальное напряжение питания инвертора	$U_{п инв}$	В			700	
Максимальный средний ток силовых транзисторов при 100 <sup>0</sup> С	$I_{ср вт}$	А			10	Модуль на ток 5 А
					15	Модуль на ток 10 А
					24	Модуль на ток 20 А
					60	Модуль на ток 30 А
					60	Модуль на ток 50 А
Максимальный импульсный ток силовых транзисторов при 25 <sup>0</sup> С	$I_{имп вт}$	А			40	Модуль на ток 5 А
					60	Модуль на ток 10 А
					90	Модуль на ток 20 А
					240	Модуль на ток 30 А
					240	Модуль на ток 50 А
Напряжение насыщения на максимальном среднем токе при 25 <sup>0</sup> С	$U_{кэ}$	В			4,2	Модуль на ток 5 А
					3,8	Модуль на ток 10 А
					3,5	Модуль на ток 20 А
					3,4	Модуль на ток 30 А
					2,5	Модуль на ток 50 А
Ток утечки инвертора	$I_{ут}$	мА			0,1	
<b>Параметры изоляции</b>						
Напряжение изоляции электрической схемы от основания корпуса	$U_{из сх-ок}$	В	4000			DC, 1мин

## 5 УПРАВЛЕНИЕ МОДУЛЕМ

В зависимости от типа управления модуля рекомендуются следующие схемы включения (рис.5.1 – 5.4).

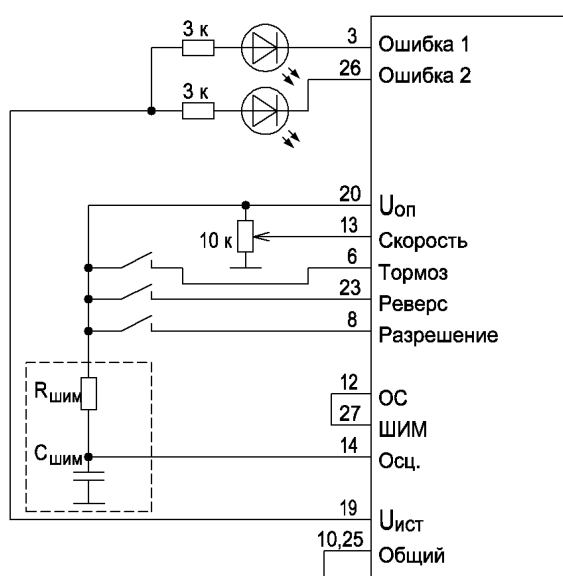


Рисунок 5.1 – Схема включения цепей управления МУКДМ «А» и «Д»

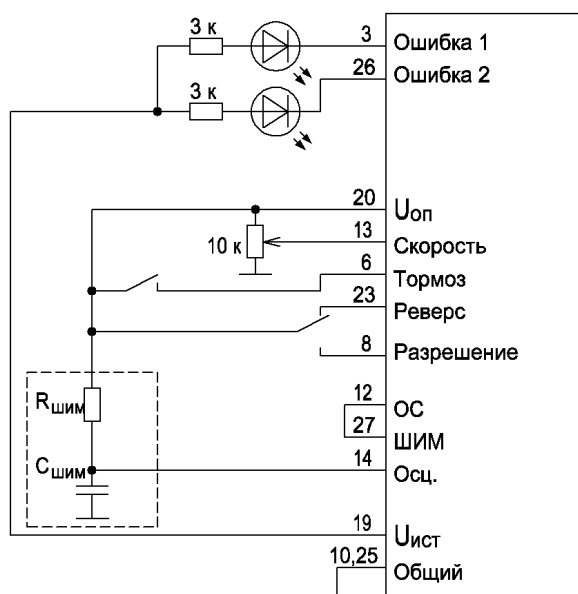


Рисунок 5.2 – Схема включения цепей управления МУКДМ «Б» и «Е»

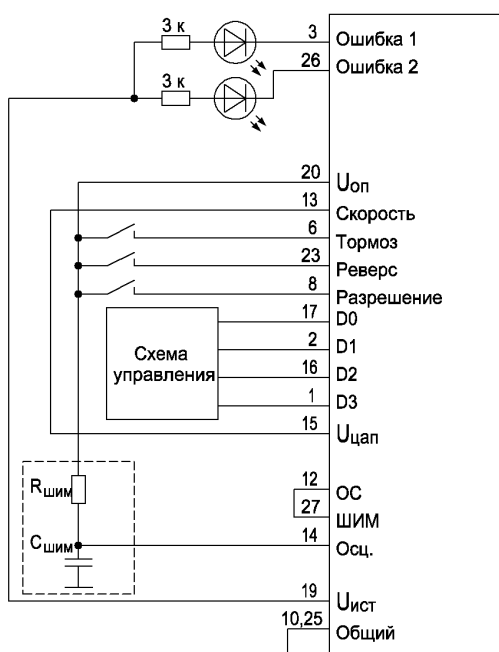


Рисунок 5.3 – Схема включения цепей управления МУКДМ «Г» и «И»

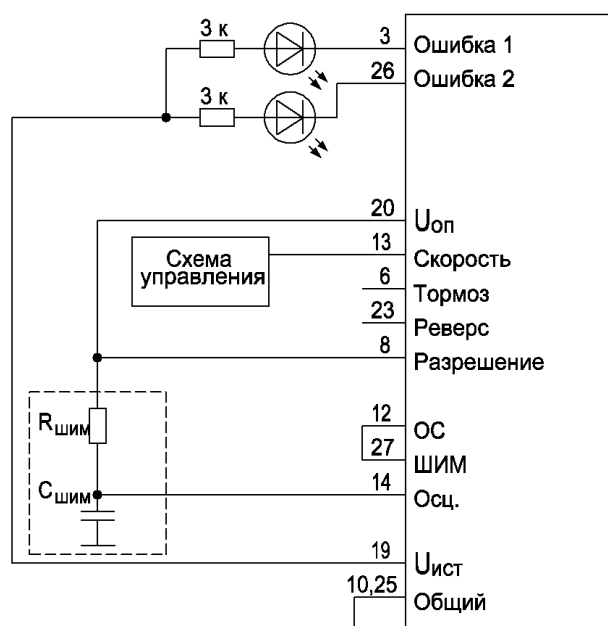


Рисунок 5.4 – Схема включения цепей управления МУКДМ «В» и «Ж»

Пунктиром выделена часть схемы необходимая для включения моделей без внутреннего ШИМ-генератора (варианты «Д», «Е», «Ж», «И»). Для модулей с внутренним ШИМ-генератором означенные выводы следует оставить незадействованными.

На рис.5.2 приведена схема включения модуля с вариантом управления «Б» или «Е» с общим переключателем на «Реверс» и «Разрешение». Запрет работы модуля будет только в случае размыкания ключа с обоими контактами. Варианты управления «Б» и «Е» так же могут управляться по схемам вариантов «А» и «Д».

Допускается вместо ключей использовать логическое управление ТТЛ-уровня.

Управление двигателем посредством МУКДМ осуществляется с помощью следующих выводов:

**«Разрешение».** Вход ТТЛ-уровня выдающий запрет или разрешение на работу схемы управления. «Лог.1» соответствует разрешению, «лог.0» соответствует запрету. При запрете работы транзистор выхода «Ошибка 2» будет открыт (см. таб.1).

**«Тормоз».** Вход ТТЛ-уровня включающий или отключающий режим торможения. При наличии «лог.0» торможение будет отсутствовать. При подаче «лог.1» на данный вход все нижние транзисторы инвертора будут открыты, и двигатель перейдет в режим динамического торможения (см. таб.5.1).

**«Реверс».** Вход ТТЛ-уровня задающий направление вращения вала двигателя. Смена вращения осуществляется переключением верхних транзисторов фаз модуля. При переключении направления вращения рекомендуется первоначально подать сигнал тормоза (или снять сигнал «Разрешение» для останова двигателя выбегом), т.к. при торможении противовключением двигатель может выйти из строя.

**«Скорость».** Вход задания скорости вращения вала двигателя. Диапазон регулирования скорости лежит в пределах 1,5...4,5 В. Зависимость скорости вращения вала двигателя от напряжения на входе «Скорость» представлена на рис.5.5 и рис.5.6 (для вариантов управления «В» и «Ж»).

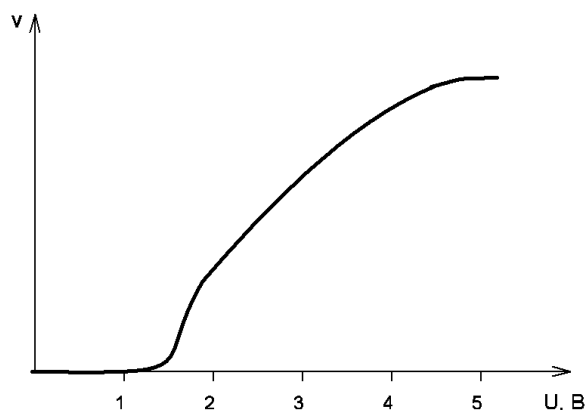


Рисунок 5.5 – Зависимость скорости вращения вала двигателя от напряжения на выводе «Скорость»

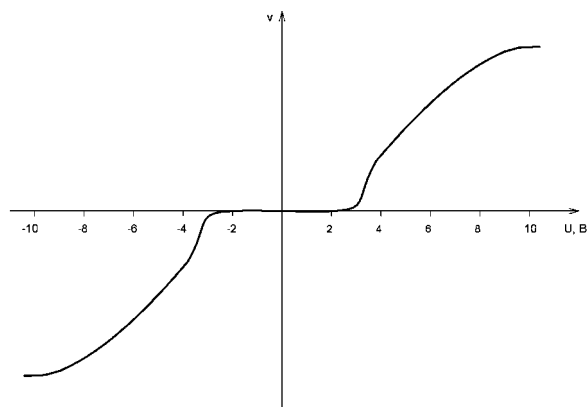


Рисунок 5.6 – Зависимость скорости вращения вала двигателя от напряжения на выводе «Скорость» для вариантов управления «В» и «Ж»

Для вариантов «В» и «Ж» управление двигателем осуществляется только по выводу «Скорость»; выходы «Реверс» и «Тормоз» не задействованы. Вывод «Разрешение» можно подключить к «U<sub>оп</sub>», тогда данный вывод не будет влиять на работу модуля, если подключить вывод «Разрешение» к «U<sub>оп</sub>» через ключ, то управления по данному выводу будет осуществляться так же, как и для других вариантов управления.

Направление вращением двигателя выбирается исходя из полярности сигнала на выводе «Скорость», режиму торможения (открыты все нижние ключи) соответствует управляющее напряжение -0,5...+0,5 В, скорость вращения регулируется уровнем напряжения (-10...+10 В). Диаграмма, поясняющая работу модуля с вариантами управления «В» и «Ж» представлена на рис.5.7.

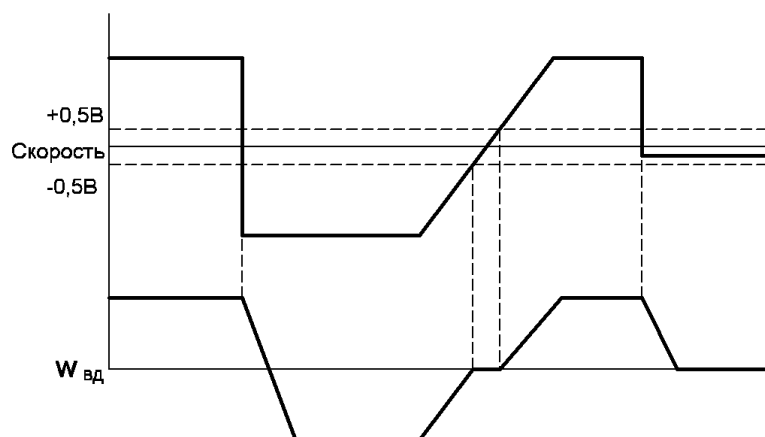


Рисунок 5.7 – Управление модулем с вариантом «В» и «Ж»

Ниже приведена таблица состояний модуля при управлении коллекторным двигателем постоянного тока.

Таблица 5.1 – Варианты состояний модуля при управлении коллекторным двигателем постоянного тока

Входы			Защита	Выходы			Прим.
Реверс	Разрешение	Тормоз		Ф1	Ф2	Ошибка 2	
1	1	0	0	1	0	1	п.1
0	1	0	0	0	1	1	п.1
X	1	1	0	0	0	1	п.2
X	0	1	0	0	0	0	п.3
X	0	0	0	-	-	0	п.4
X	1	0	1	-	-	0	п.5
п.1	На выходах «Ф1», «Ф2» высокий уровень (1) означает подключение к «+», низкий уровень (0) - подключение к «-» (общий минус).						
п.2	При высоком уровне (1) на входах «Разрешение» и «Тормоз» – выходы «Ф1», «Ф2» подключены к «-» (общий минус), выводы обмотки двигателя замкнуты между собой, этим создается тормозящая электромагнитная сила (динамический тормоз).						
п.3	Если на входе «Разрешение» низкий уровень (0), а на входе «Тормоз» - высокий уровень (1), выходы «Ф1», «Ф2» находятся в режиме динамического торможения; построенный по схеме с открытым коллектором выход «Ошибка 2» имеет активным низкий уровень (0).						
п.4	Если на входах «Разрешение» и «Тормоз» низкий уровень (0) - выходы «Ф1», «Ф2» отключены; на выходе «Ошибка 2» низкий уровень (0).						
п.5	При уровне тока (потребляемого двигателем от внешнего источника) выше заданного предела - выходы «Ф1», «Ф2» отключены; на выходе «Ошибка 2» низкий уровень (0).						

Где X – любое состояние на входе.

«U<sub>3</sub>». Вывод задания порога срабатывания токовой защиты. При незадействованном выводе «U<sub>3</sub>» защита будет срабатывать на максимально допустимом токе МУВД; при соединении выводов «U<sub>3</sub>» и «Общий» защита будет срабатывать на уровне 10...20% от максимального тока. Для задания порога срабатывания защиты необходимо подключить к данному выводу резистор R<sub>з</sub>, как указано на рис.5.1 – 5.4. Номинал данного резистора следует выбирать из следующего графика (рис.5.8).

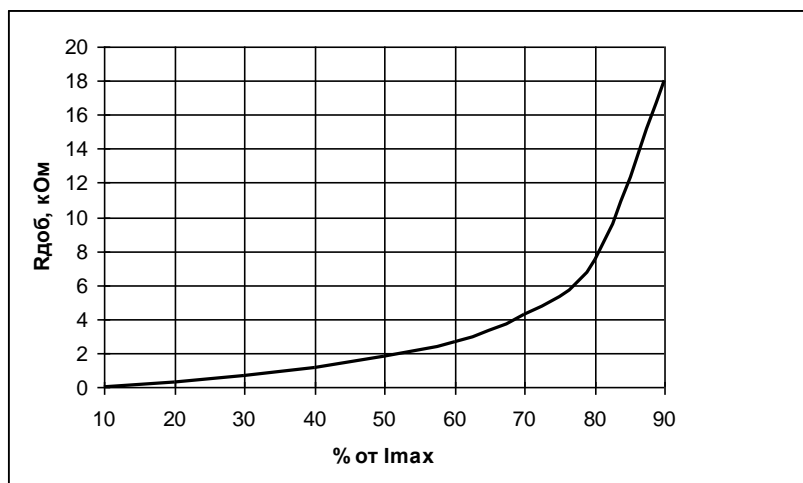


Рисунок 5.8 - Зависимость тока срабатывания защиты от величины резистора защиты.



Таким образом, если, к примеру, к МУКДМ на 10 А подключить резистор 2,7 кОм, то защита будет срабатывать на токе равном 6 А. Для удобства расчёта ниже приведена таблица 5.2 процентного соотношения настраиваемого тока защиты от максимального тока защиты.

Таблица 5.2 - Процентное соотношение возможного тока защиты от максимального тока защиты

%	Максимальный ток, указанный в названии изделия, А						
	5	10	20	30	50	70	100
20	1	2	4	6	10	15	20
40	2	4	8	12	20	30	40
60	3	6	12	18	30	40	60
80	4	8	16	24	40	55	80
100	5	10	20	30	50	70	100

«U<sub>оу</sub>». Выход усилителя тока шунта (тока двигателя). Максимальному току модуля соответствует 1 В на выходе усилителя независимо от паспортной величины поддерживаемого модулем тока. Зависимость напряжения на выводе «U<sub>оу</sub>» от тока двигателя линейная.

«**Ошибка 1**». Выход, сигнализирующий о возникновении аварийной ситуации, вызванной перегрузкой по току или перегревом, представляющий собой открытый коллектор транзистора схем защиты.

«**Ошибка 2**». Выход сигнализирующий о наличии запрета работы модуля («лог.0» на выводе «Разрешение» или «лог.1» на выводе «Защита»), представляющий собой открытый коллектор транзистора схем защиты. Пояснение к работе данного вывода представлено в таблице 5.1.

«U<sub>оп</sub>». Выход источника опорного напряжения (6,5В±5%) с максимальным выходным током 10 мА. При подключении данного вывода следует соблюдать осторожность, во избежание перегрузки по току или короткого замыкания, т.к. в таком случае модуль может выйти из строя.

«U<sub>ист</sub>». Вывод источника постоянного напряжения +15 В с ограничением по току на уровне 50 мА. При подключении внешних цепей рекомендуется запитывать их от данного вывода, т.к. даже в случае короткого замыкания или перегрузки модуль не выйдет из строя.

«U<sub>вх</sub>». Вход внутреннего стабилизатора питания +15 В и +5 В, необходимых для работы схем управления и защиты. Для корректной работы модуля напряжение по данному входу должно составлять +16...20 В; ток потребления не более 200 мА без внешней нагрузки.

«U<sub>вых</sub>». Выход внутреннего DC/DC – преобразователя, предназначенного для преобразования напряжения силовой цепи 40...350 В в стабилизированное напряжение +18 В с нагрузочной способностью до 250 мА. В случае, если модуль запитывается от внешнего источника напряжения, подключённого к выводу «U<sub>вх</sub>», данный вывод следует оставить незадействованным.

Внешнее питание рекомендуется использовать при рабочем напряжении силовой цепи не менее 40 В (т.к. при меньшем напряжении DC/DC – преобразователь не запустится) и не более 350 В (преобразователь может выйти из строя); т.е. при осуществлении силового питания от трехфазной сети 380 В питание модуля обязательно должно осуществляться от внешнего источника т.к. на модулях 12 класса DC/DC преобразователь не установлен. Очередность подачи силового и управляющего напряжения значения не имеет.

Допускается питание модуля от силового напряжения с установкой стабилизатора на 16...20 В. Если предусматривается питание модуля непосредственно от силового напряжения через внутренний DC/DC – преобразователь, то выводы «U<sub>вх</sub>» и «U<sub>вых</sub>» следует соединить.

«ШИМ» и «ОС». Входы стабилизации скорости вращения вала двигателя. Выводы задействованы только для вариантов управления «Д», «Е», «Ж», «И»; для вариантов управления «А», «Б», «В» и «Г» обратная связь заложена в схему модуля и настройке не подлежит. Если обратная связь не требуется, то данные выводы следует соединить (рис.5.1 - 5.4). Вариант использования модуля в режиме закрытой петли обратной связи показан на рисунке 5.8. Здесь импульсный сигнал, пропорциональный уровню скорости (сигнал тахометра), может быть получен с любого датчика (оптического, Холла и т.п.) с уровнем сигнала (0...6,5) В.

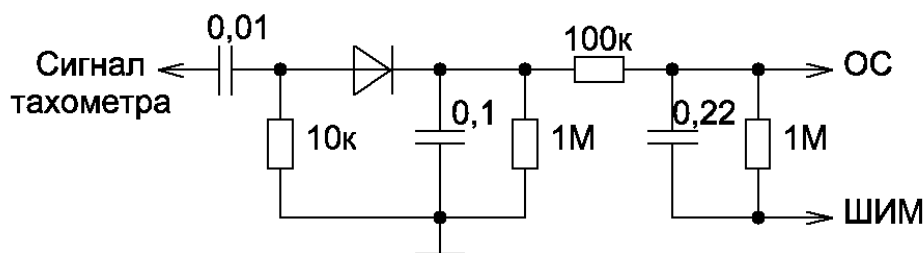


Рисунок 5.8 – Схема подключения обратной связи по скорости

Глубину обратной связи и корректность её работы при различной скорости вращения вала двигателя следует регулировать соотношением конденсатора 0,01 мкФ и резистора 10 кОм, или соотношением конденсатора 0,22 мкФ и резистора 100 кОм.

«Осц.». Вход, предназначенный для подключения времязадающей цепочки для внутреннего ШИМ-генератора. Рекомендуемая схема подключения данного входа представлена на рис.5.1 – 5.4. Зависимость частоты от номиналов резистора и конденсатора представлена на рис.5.9.

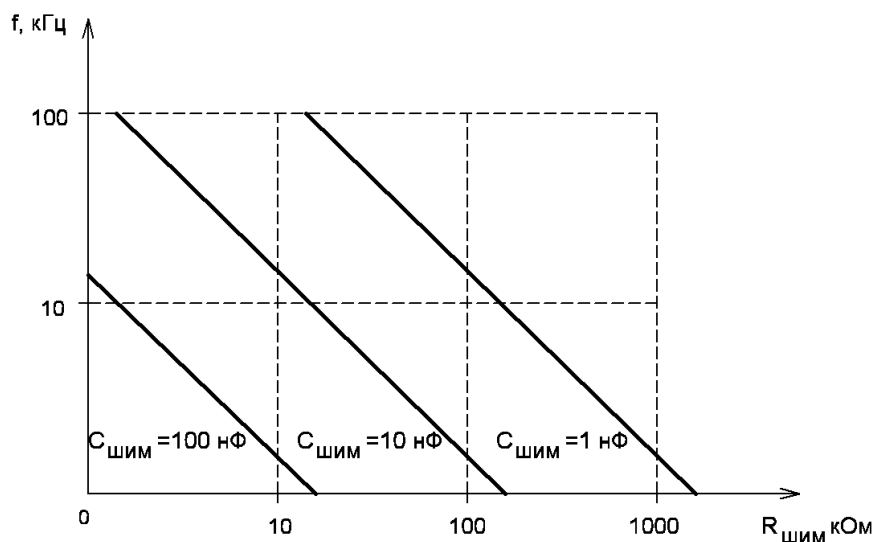


Рисунок 5.9 – Зависимость частоты ШИМ от номиналов  $R_{\text{ШИМ}}$  и  $C_{\text{ШИМ}}$

Для получения более линейного характера изменения скорости вращения вала двигателя от напряжения управления, рекомендуется вместо резистора  $R_{\text{ШИМ}}$  установить источник тока 0,5...5 мА, в зависимости от требуемой частоты ШИМ.

Вывод задействован только для вариантов управления «Д», «Е», «Ж», «И».

«D0», «D1», «D2», «D3». Входы ТТЛ-уровня внутреннего ЦАП. Частота вращения вала двигателя будет меняться от комбинации, соответствующей 1,5 В на выходе ЦАП (вывод «U<sub>цап</sub>»), до комбинации, соответствующей 4,5 В.

Выводы задействованы только для вариантов управления «Г» и «И».

«U<sub>цап</sub>». Выход внутреннего ЦАП. Для подключения управления с помощью ЦАП необходимо соединить данный вывод с выводом «Скорость», как указано на рис.5.3. Изменение значения входного кода от 0000 до 1001 приводит к ступенчатому изменению уровню скорости от 0% до 90% приблизительно по 10%. Значения входного кода от 1010 до 1111 соответствуют 100% уровню скорости. Для обеспечения более плавной регулировки скорости рекомендуется установить между выводами «U<sub>цап</sub>» и «Скорость» интегрирующую RC-цепочку 1...10 кОм / 0,01...0,1 мкФ и подавать на один из цифровых входов задания скорости ШИМ-сигнал частотой 1...20 кГц. При этом чем старше разряд, тем в большем диапазоне (но и большей дискретностью) может осуществляться регулировка: изменения 1...1,5 В при подаче сигнала на вывод «D3»; изменения 0,1...0,2 В при подаче на вывод «D0».

Вывод задействован только для вариантов управления «Г» и «И».

**Особенности работы защит модуля.**

Модуль имеет защиты: защита по среднему току, защита по температуре.

Защита по среднему току ограничивает средний ток, протекающий через обмотки двигателя. Быстродействие защиты – не более 300 мкс при полуторакратном превышении порога срабатывания защиты. Данная защита ограничивает ток на максимальном (если не установлен резистор на выводе «U<sub>3</sub>») для данного модуля уровне. В названии модуля указан ток срабатывания защиты по среднему току, однако ток ограничения в действительности меньше, чем ток срабатывания защиты, что обусловлено пульсациями тока, протекающего через обмотки двигателя; защита срабатывает по всплескам тока длительностью более 300 мкс при полуторакратном превышении порога срабатывания защиты. Ток ограничения так же зависит от скорости вращения двигателя: чем ниже скорость, тем более низкий ток будет ограничивать модуль, т.к. при той же амплитуде импульсного тока скважность данных импульсов меняется, что проявляется в изменении среднего тока двигателя.

Защита по температуре отключает силовые транзисторы модуля при достижении температуры корпуса (90...100)°С и включает при температуре (50...60)°С, обеспечивая гистерезис (30...40)°С. Во время срабатывания температурной защиты транзистор на выходе «Ошибка» будет открыт вплоть до снижения температуры корпуса модуля до (50...60)°С.

При срабатывании температурной защиты выключение питания не сбрасывает защиту; модуль запустится только после снижения температуры корпуса до допустимого уровня.

## 6 СИЛОВЫЕ ВЫХОДЫ

В зависимости от типа узла коммутатора рекомендуются следующие схемы подключения силовых цепей (рис.6.1 – 6.2).

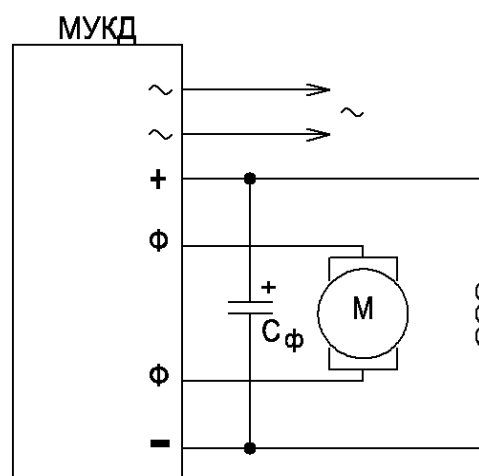
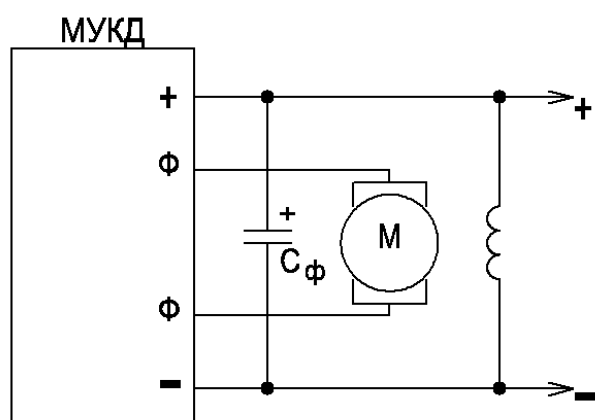


Рисунок 6.1 – Схема подключения МУКДМ с типом узла коммутатора «4»

Рисунок 6.2 – Схема подключения МУКДМ с типом узла коммутатора «3»

Между выводами «+» и «-» модуля включены снабберный конденсатор 0,22 мкФ и ограничитель напряжения мощностью 1,5 Вт. В таб. 6.1 приведены максимально-допустимое напряжение конденсатора и напряжения пробоя ограничителя в зависимости от класса модуля.

Таблица 6.1 – Параметры конденсатора и ограничителя силовой цепи

Класс модуля	Максимально-допустимое напряжение конденсатора, В	Напряжения пробоя ограничителя, В
1	250	82
2	250	160
6	700	500
12	700	800

Среднее напряжение силовой цепи модуля не должно превышать наименьшего значения из указанных в таблице, иначе модуль может выйти из строя.

Ниже приведено описание силовых выводов модуля.

«Ф1», «Ф2». Выводы подключения фаз двигателя. Порядок подключения значения не имеет.

«+» и «-». Выводы подключения силового питания; от этого же питания работает схема управления, поэтому модуль не включится при напряжении питания ниже 40 В (при питании от внутреннего DC/DC-преобразователя). К этим же выводам подключается ёмкость фильтра С<sub>ф</sub> (см. рис. 6.1 – 6.3), необходимая для сглаживания полуволн с выпрямительного моста и для фильтрации выбросов возникающих при работе двигателя. Ёмкость С<sub>ф</sub> рекомендуется устанавливать как можно ближе к выводам модуля. Значения данной ёмкости меняются в зависимости от мощности двигателя и должно составлять для трёхфазной сети и сети постоянного напряжения не менее 10 мкФ / А, оптимально 20...30 мкФ / А, но не менее 200 мкФ для любого тока нагрузки. Для однофазной сети значение ёмкости не нормируется.

«~». Выводы подключения переменного напряжения.

## 7 УКАЗАНИЯ ПО ЭКСПЛУАТАЦИИ

### Подсоединение к модулю

Силовая цепь крепится к модулю с помощью штыревых контактов или пайки (модули на ток до 10 А включительно) или с помощью винтов М5 (модули на ток свыше 20 А). Винты следует затягивать с крутящим моментом  $(5 \pm 0,5)$  Н·м, с обязательной установкой плоских и пружинных шайб, входящих в комплект поставки модуля.

Подключение силовых проводов должно производиться через соединители, имеющие антикоррозионное покрытие, очищенные от посторонних наслоений. После затягивания винтов рекомендуется закрепить соединение краской.

Сечение жил внешних проводников и кабелей должно быть не менее  $5 \text{ мм}^2$  на токи до 10 А включительно и не менее  $10 \text{ мм}^2$  на токи свыше 20 А.

Управляющие выводы модуля предназначены для монтажа в аппаратуре пайкой или при помощи разъемных соединителей. Допустимое число перепаек выводов модулей при проведении монтажных (сборочных) операций 3. Пайка выводов должна производиться при температуре не выше  $(+260 \pm 5)^\circ\text{C}$ . Продолжительность пайки не более 3 с.

При монтаже и эксплуатации необходимо принять меры по защите модуля от воздействия статического электричества; при монтаже обязательно применение персоналом заземляющих браслетов и заземлённых низковольтных паяльников с питанием через трансформатор.

### Установка модуля

Модуль крепится в аппаратуре на охладитель (шасси, станины установок, металлические пластины и т.п.) в любой ориентации с помощью винтов М5 с крутящим моментом  $(3,5 \pm 0,5)$  Н·м, с обязательной установкой плоских и пружинных шайб. В установках модуль следует располагать таким образом, чтобы предохранить его от дополнительного нагрева со стороны соседних элементов. Плоскости ребер охладителя желательно ориентировать в направлении воздушного потока.

Контактная поверхность охладителя должна иметь шероховатость не более 2,5 мкм и допуск плоскостности – не более 30 мкм. На поверхности охладителя не должно быть заусенцев, раковин. Между модулем и охладителем не должно быть никаких посторонних частиц. Для улучшения теплового баланса установку модуля на монтажную поверхность или охладитель необходимо осуществлять с помощью теплопроводящих паст типа КПТ-8 ГОСТ 19783-74 или аналогичных по своим теплопроводящим свойствам.

При монтаже необходимо обеспечивать равномерность прижатия основания модуля к охладителю. С этой целью следует все винты закручивать равномерно в 2 – 4 приема поочередно: сначала расположенные по одной диагонали, потом по другой. При демонтаже модуля раскручивание винтов производить в обратном порядке.

Не ранее, чем через три часа после монтажа винты необходимо повернуть, соблюдая заданный крутящий момент, так как крепление может ослабнуть.

Допускается на один охладитель устанавливать несколько модулей без дополнительных изолирующих прокладок, при условии, что напряжение между выводами разных модулей не превышает минимального значения напряжения пробоя изоляции каждого из них или при заземленном охладителе.

### Требования к эксплуатации

Модуль должен эксплуатироваться в условиях воздействия на них механических нагрузок согласно таблице 7.1.

Таблица 7.1 – Воздействие механических нагрузок.

Внешний воздействующий фактор	Значение внешнего воздействующего фактора
Синусоидальная вибрация: - ускорение, $\text{м/с}^2$ (g); - частота, Гц	100 (10) 1 - 500
Механический удар многократного действия: - пиковое ударное ускорение, $\text{м/с}^2$ (g); - длительность действия ударного ускорения, мс	400 (40) 0,1 – 2,0
Линейное ускорение, $\text{м/с}^2$ (g)	5000 (500)

Модуль должен эксплуатироваться в условиях воздействия на них климатических нагрузок согласно таблице 7.2.

Таблица 7.2 – Воздействие климатических нагрузок

Климатический фактор	Значение климатического фактора
Пониженная температура среды: - рабочая, °С; - предельная, °С	- 40 - 45
Повышенная температура среды*: - рабочая, °С; - предельная, °С	+ 85 + 100
Относительная влажность при температуре 35 °С без конденсации влаги, %, не более	98

\*- при задействованном понижающем преобразователе (задействованный вывод  $U_{\text{вых}}$ ) максимальная температура не более + 55 °С.

### Требования безопасности

1. Работа с модулем должна осуществляться только квалифицированным персоналом.
2. Не касаться к силовым выводам модуля при поданном напряжении питания, даже если двигатель остановлен.
3. Не подсоединять и не разъединять проводники и соединители, пока на силовые цепи модуля подано питание.
4. При проведении каких-либо операций с силовыми выводами модуля после останова двигателя убедиться в том, что конденсатор фильтра полностью разряжен.
5. Подключать щуп осциллографа только после снятия силового напряжения и разряда ёмкости фильтра.
6. Не разбирать и не переделывать модуль. При необходимости разборки обращаться к производителю.
7. Нельзя дотрагиваться до модуля, если радиатор не заземлён и на него подано силовое питание.
8. Не дотрагиваться до радиатора или разрядного сопротивления, поскольку их температура может быть значительной.
9. Если из модуля идет дым, исходит запах или ненормальные шумы, немедленно отключить электропитание и проверить правильность подключения модуля.
10. Не допускать попадания на модуль воды и других жидкостей.

**Силовые цепи модуля гальванически не развязаны с цепями управления!  
Соблюдайте осторожность при эксплуатации!**

### Первый запуск модуля

1. Подключить модуль в соответствии с рекомендуемыми схемами включения.
2. Убедиться в отсутствии короткого замыкания по выводам « $U_{\text{оп}}$ », « $U_{\text{ист}}$ », и «+15В».
3. Выставить минимальную скорость, отключить тормоз и разрешение.
4. Подать напряжения питания; убедиться, что ток потребления модулем не превышает максимального и отсутствует ток потребления нагрузкой.
5. Запустить модуль и двигатель; убедиться в работоспособности выводов и «Скорость», «Разрешение», «Тормоз» и «Реверс».
6. Поднять напряжение питания до рабочего и ещё раз убедиться в работоспособности модуля.

## 8 ГАБАРИТНЫЕ И ПРИСОЕДИНИТЕЛЬНЫЕ РАЗМЕРЫ

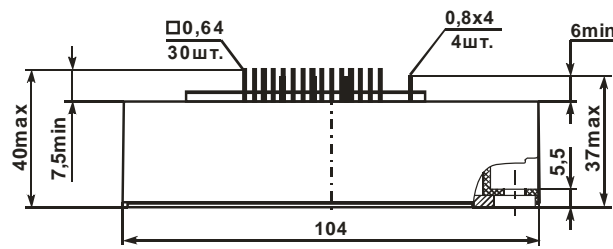
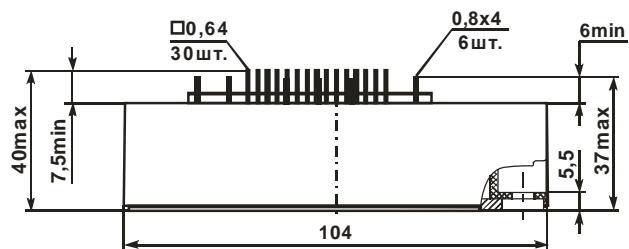


Рисунок 8.1 – Габаритные размеры МУКДМ-5,10-1,2,6 тип узла коммутатора «3»\*

Рисунок 8.2 – Габаритные размеры МУКДМ-5,10-1,2,6 тип узла коммутатора «4»\*

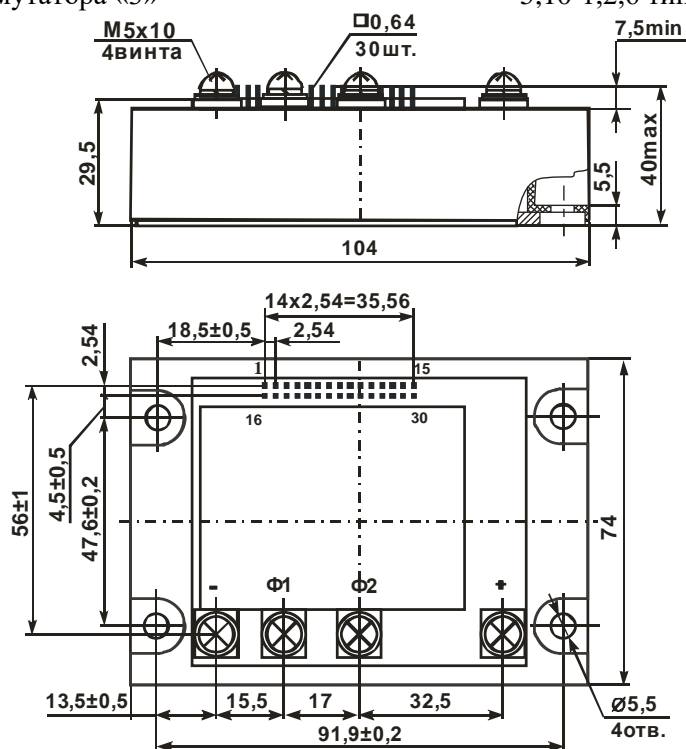


Рисунок 8.3 – Габаритные размеры МУКДМ-20,30,50,70,100-1, МУКДМ-20,30,50,70-2, МУКДМ-20,30,50-6, МУКДМ-5,10,20,30,50-12 тип узла коммутатора «4»\*

\*- неуказанные предельные отклонения присоединительных размеров  $\pm 0,5$  мм.

Драгоценных металлов не содержится.

По заказу потребителя возможна поставка крепления для установки модуля на DIN-рейку. Рекомендуется установка на DIN-рейку модулей с номинальным током не более 10 А.

### 9 КОМПЛЕКТ ПОСТАВКИ

Модуль	_____	_____ шт.
Кабельный наконечник АЛЕИ.757478.002**	_____	_____ шт.
PBS 20 (40) **для токов от 20 А и выше	_____	_____ шт.

### 10 СВЕДЕНИЯ О ПРИЕМКЕ

Модуль МУКДМ \_\_\_\_\_ зав. № \_\_\_\_\_ соответствует  
АЛЕИ.435744.084 ТУ

Место для штампа ОТК

Дата изготовления

### 11 ГАРАНТИИ ПРЕДПРИЯТИЯ-ИЗГОТОВИТЕЛЯ

Предприятие-изготовитель гарантирует соответствие модуля требованиям АЛЕИ.435744.084 ТУ при условии соблюдения правил транспортирования, хранения, монтажа и эксплуатации.

Гарантийный срок – 2,5 года с даты изготовления.

Гарантийный срок хранения – 2 года с даты изготовления.

Гарантийный срок эксплуатации – 2 года с даты ввода модулей в эксплуатацию в пределах гарантийного срока.

### 12 РЕКОМЕНДАЦИИ ПО УТИЛИЗАЦИИ

Утилизация изделия (переплавка, захоронение, перепродажа) производится в порядке, установленном Законами РФ: от 04 мая 1999г. № 96-ФЗ «Об охране атмосферного воздуха», от 24 июня 1998 г. № 89-ФЗ «Об отходах производства и потребления», а также другими общероссийскими и региональными нормами, правилами, распоряжениями и пр., принятыми во исполнение указанных законов.