

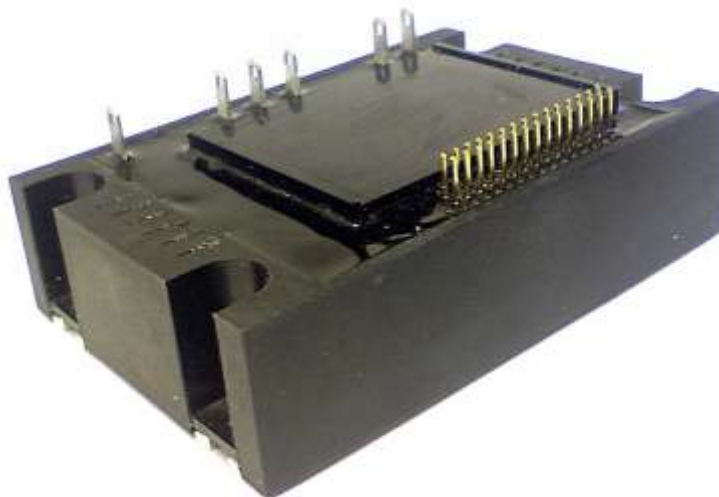


АО "ЭЛЕКТРУМ АВ"

**МОДУЛЬ УПРАВЛЕНИЯ ТРЕХФАЗНЫМ АСИНХРОННЫМ
ДВИГАТЕЛЕМ МУАДМ**

ПАСПОРТ

АЛЕИ.435744.082 ПС



Содержание

1 НАЗНАЧЕНИЕ И ФУНКЦИИ	3
2 ВЫПУСКАЕМЫЕ МОДУЛИ	4
3 ОБЩЕЕ ОПИСАНИЕ МОДУЛЯ	6
4 ОСНОВНЫЕ ПАРАМЕТРЫ	8
5 УПРАВЛЕНИЕ МОДУЛЕМ	14
6 СИЛОВЫЕ ВЫХОДЫ	20
7 УКАЗАНИЯ ПО ЭКСПЛУАТАЦИИ	20
8 ГАБАРИТНЫЕ И ПРИСОЕДИНИТЕЛЬНЫЕ РАЗМЕРЫ	23
9 СВЕДЕНИЯ О ПРИЕМКЕ	24
10 КОМПЛЕКТ ПОСТАВКИ	24
11 ГАРАНТИИ ПРЕДПРИЯТИЯ-ИЗГОТОВИТЕЛЯ	24
12 РЕКОМЕНДАЦИИ ПО УТИЛИЗАЦИИ	24

Данный документ является паспортом с описанием характеристик данного изделия, для которых предоставляется гарантия. Все изделия в процессе производства проходят полный контроль всех параметров, который выполняется дважды, один раз до герметизации, а затем еще раз после.

Любая такая гарантия предоставляется исключительно в соответствии с условиями соглашения о поставке (договор на поставку или другие документы в соответствии с действующим законодательством). Информация представленная в этом документе не предполагает гарантии и ответственности «Электрум АВ» в отношении использования такой информации и пригодности изделий для Вашей аппаратуры. Данные, содержащиеся в этом документе, предназначены исключительно для технически подготовленных сотрудников. Вам и Вашим техническим специалистам придется оценить пригодность этого продукта, предназначенного для применения и полноту данных продукта, в связи с таким применением.

Любые изделия «Электрум АВ» не разрешены для применения в приборах и системах жизнеобеспечения и специальной техники, без письменного согласования с «Электрум АВ».

Если вам необходима информация о продукте, превышающая данные, приведенные в этом документе, или которая относится к конкретному применению нашей продукции, пожалуйста, обращайтесь в офис продаж к менеджеру, который является ответственным за Ваше предприятие.

Инженеры «Электрум АВ» имеют большой опыт в разработке, производстве и применении мощных силовых приборов и интеллектуальных драйверов для силовых приборов и уже реализовали большое количество индивидуальных решений. Если вам нужны силовые модули или драйверы, которые не входят в комплект поставки, а также изделия с отличиями от стандартных приборов в характеристиках или конструкции обращайтесь к нашим менеджерам и специалистам, которые предложат Вам лучшее решение Вашей задачи.

«Электрум АВ» оставляет за собой право вносить изменения без дополнительного уведомления в настоящем документе для повышения надежности, функциональности и улучшения дизайна.

1 НАЗНАЧЕНИЕ И ФУНКЦИИ

Модуль управления асинхронным двигателем модернизированный (далее – МУАДМ или модуль) предназначен для частотно-регулируемого управления асинхронным трехфазным электродвигателем. МУАДМ выполнен на основе современных достижений технологий микроэлектроники, цифроаналоговых интегральных схем и контроллеров обработки цифровых и аналоговых сигналов со встроенными ШИМ-схемами.

МУАДМ поддерживает следующие функции и возможности:

- контролируемый старт / стоп двигателя;
- изменение направления вращения двигателя с мягким остановом при резкой смене направления вращения;
- режим мягкого пуска и останова двигателя с контролируемым ускорением и торможением;
- регулирование скорости (скалярный алгоритм U/f);
- регулирование длительности разгона и торможения;
- защиту электродвигателя от токовых перегрузок;
- регулировку порога срабатывания токовой защиты;
- защиту от перегрева;
- защиту от одновременного включения транзисторов верхнего и нижнего плеча инвертора;
- внешнюю сигнализацию о возникновении аварии;
- контроль за внутренним напряжением питания;
- питание модуля непосредственно от силовой цепи (для модулей 1, 2, 6 кл.);
- позволяет запитывать внешние схемы собственным стабилизированным напряжением +5 В и +15 В с защитой от перегрузки по току;
- подключение переменного напряжения без предварительного выпрямления (МУАДМ с типом узла коммутатора «1»);
- плавный заряд ёмкости фильтра без дополнительного зарядного резистора и схем управления зарядом (МУАДМ с типом узла коммутатора «1»).

МУАДМ выпускается с различными типами узлов коммутаторов и различными вариантами управления, что позволяет применять модуль, как для решения общепромышленных задач, так и для решения частных случаев.

2 ВЫПУСКАЕМЫЕ МОДУЛИ

МУАДМ выпускается с различными типами узлов коммутаторов и различными типами управления. Рекомендуемые схемы подключения модулей в зависимости от исполнения представлены в разделах 5 и 6.

МУАДМ выпускаются на токи 5, 10, 20, 30, 50, 70, 100 А и напряжения инвертора 100, 200, 600, 1200 В. Ток в названии модуля указывает на максимальный ток инвертора, при котором схема управления разрешает нормальную работу; максимально допустимый ток транзисторов превышает указанный в названии изделия. При большем токе сработает защита по току и ток инвертора будет ограничиваться. Ток, указанный в названии изделия является током срабатывания защиты по среднему току. При этом ток защиты может регулироваться, но только в меньшую сторону (см. раздел 5).

Максимальное напряжение, обозначенное в названии модуля, указывает максимально-допустимое напряжение коллектор-эмиттер используемых в модуле транзисторов. МУАДМ выпускается на напряжения 100, 200, 600 и 1200 В, что соответствует значениям 1, 2, 6 и 12 в названии модуля. При этом максимальное напряжение питания для модуля ниже, чем указанное в названии (см. раздел 4), что обусловлено мерами безопасности при работе силовых транзисторов модуля.

Варианты узла коммутатора:

«4» - только инвертор.

«2» - инвертор и тормозной транзистор. Тормозной транзистор в составе модуля позволяет подключать тормозной резистор непосредственно к модулю, т.е. позволяет обойтись без дополнительных блоков торможения. Тормозной транзистор управляется внутренней схемой управления; внешнее управление тормозным транзистором не предусмотрено.

«1» - инвертор, тормозной транзистор и выпрямительный мост. Помимо тормозного транзистора в данный вариант входит управляемый тиристорно-диодный выпрямительный мост, позволяющий работать модулю непосредственно от переменного напряжения. Схема управления тиристорами выпрямительного моста обеспечивает плавный заряд ёмкости фильтра, что, в свою очередь, позволяет обойтись без токоограничивающего резистора.

С типами узлов коммутаторов «1» и «2» выпускаются модули 1,2,6-го класса на токи 5 и 10 А, т.е. модули МУАДМ-5-1,2,6x2, МУАДМ-10-1,2,6x2, МУАДМ-5-1,2,6x1, МУАДМ-10-1,2,6x1. Все остальные исполнения МУАДМ выпускаются только с типом узла коммутатора «4».

Варианты управления:

«А» - стандартное. Цифро-аналоговое управление с использованием всех стандартных выводов модуля.

«Б» - упрощённое. Вариант управления, позволяющий осуществлять выбор разрешения/запрета работы и выбор направления вращения вала двигателя одним переключателем, что удобно, в частности, при использовании модуля в подъёмно-тяговых механизмах.

«В» - двуполярное. Управление по одному входу либо с помощью ЦАП, либо с помощью соответствующим образом подключенного переменного резистора. Напряжение управления лежит в диапазоне $-10...+10$ В с диапазоном запрета $-0,5...+0,5$ В. Скорость вращения при этом определяется амплитудой напряжения, а направление вращения его полярностью.

Все варианты управления применимы ко всем типам силовыхборок, независимо от тока и напряжения модуля.

На рис.2.1 приведена расшифровка названия модулей серии МУАДМ.

МУАДМ - X - X - X X	
Название прибора	
Максимальный ток	
	5 - 5 А
	10 - 10 А
	20 - 20 А
	30 - 30 А
	50 - 50 А
	70 - 70 А
	100 - 100 А
Максимальное напряжение	
	1 - 100 В
	2 - 200 В
	6 - 600 В
	12 - 1200 В
Вариант управления	
	А - стандартное
	Б - упрощённое
	В - двуполярное
Тип силовой сборки	
	4 - инвертор
	2 - инвертор и тормозной транзистор
	1 - инвертор, тормозной транзистор и выпрямительный мост

Рисунок 2.1 – Расшифровка названия модуля

Например, модуль МУАДМ-30-12-В4: модуль управления асинхронным двигателем с максимальным током инвертора 30 А, пиковое напряжение транзисторов инвертора 1200 В, с вариантом управления «В», узел коммутатора – только инвертор.

3 ОБЩЕЕ ОПИСАНИЕ МОДУЛЯ

Модуль МУАДМ представляет собой сборку модуля управления транзисторами М31 и модуля управления МКАД. Структурная схема МУАДМ представлена на рис.3.1.

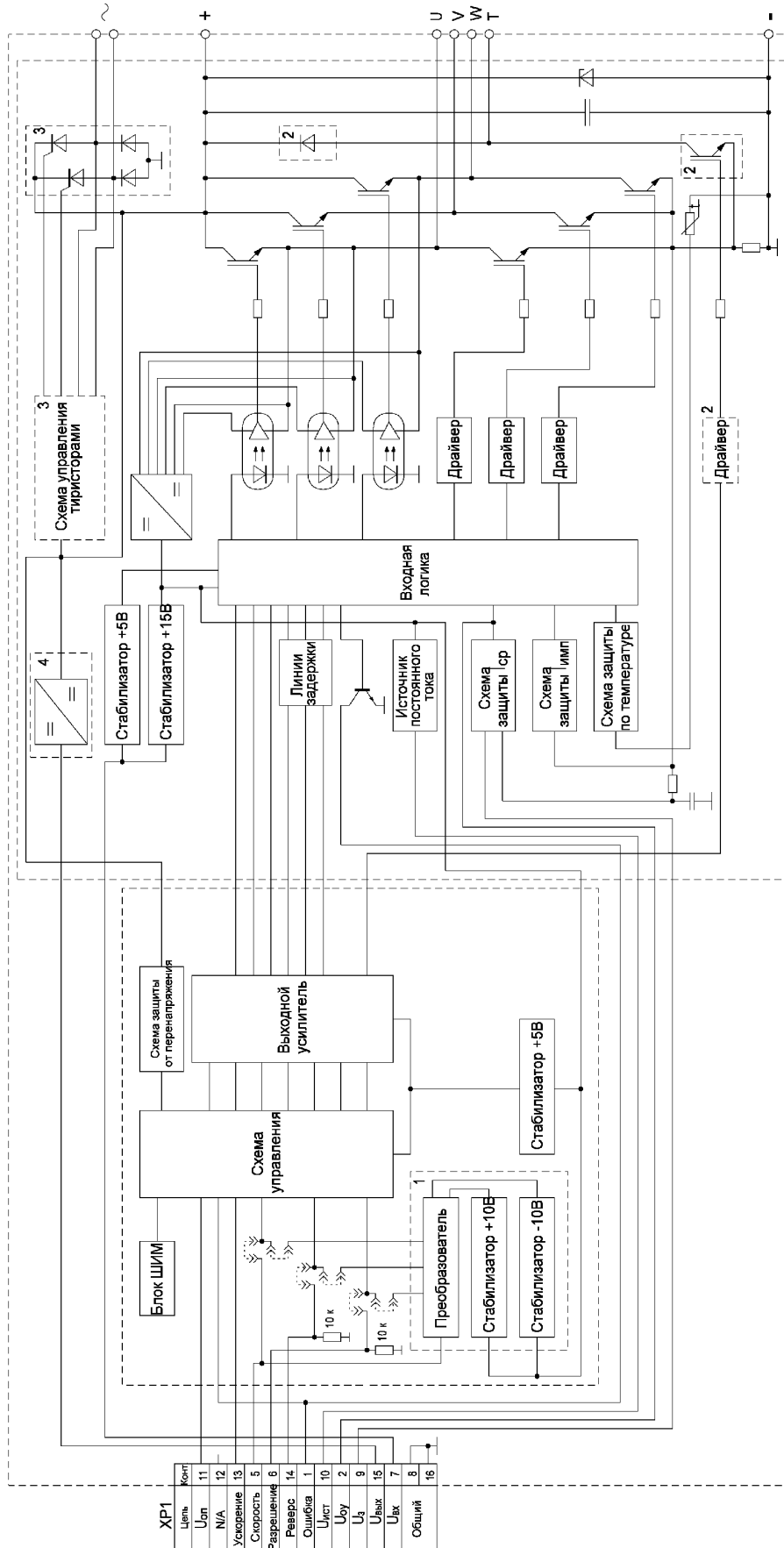


Рисунок 3.1 – Структурная схема МУАДМ

«1» - схема управления, входящая в состав МКАД для варианта управления «В» (двуполярное управление). Для вариантов «А» и «Б» схема отсутствует.

«2» - схема тормозного транзистора, входящая в состав МУАДМ с типами узла коммутатора «1» и «2».

«3» - схема выпрямительного моста, обеспечивающая плавный заряд ёмкости фильтра и возможность работы модуля от переменного напряжения. Схема входит в состав МУАДМ с типом узла коммутатора «1».

«4» - DC-DC преобразователь силового питания в питание схемы управления устанавливается на модулях 1, 2, 6 классов.

Разъём ХР1 представляет собой два ряда контактов PLS-8 с ответной частью типа PBS-8. Разъём предназначен для управления модулем. Силовые контакты – либо штыри (для модулей на токи 5 и 10 А), либо резьбовые контакты под винт М5 (см. габаритные чертежи). Назначение выводов разъёма ХР1 и назначение силовых выводов представлены в таб.3.1.

Таблица 3.1 – Назначение выводов модуля

Номер контакта	Обозначение	Назначение
1	Ошибка	Выход сигнализации токовой и температурной перегрузки
2	U_{oy}	Выход усилителя тока инвертора
3		Не задействован
4		Не задействован
5	Скорость	Вход управления скоростью вращения вала двигателя
6	Разрешение	Вход разрешения и запрета работы модуля (не задействован для управления «В»)
7	$U_{вх}$	Вход внутреннего стабилизатора напряжения
8	Общий	Общий
9	U_3	Вывод подстройки тока срабатывания защиты
10	$U_{ист.}$	Вывод источника постоянного тока +15 В
11	$U_{оп}$	Выход источника опорного напряжения
12		Не задействован
13	Ускорение	Вход управления ускорением разгона и торможения
14	Реверс	Вход управления направлением вращения вала двигателя (не задействован для управления «В»)
15	$U_{вых}$	Выход внутреннего DC/DC - преобразователя
16	Общий	Общий
	+	Вывод подключения «+» силового питания
	U	Вывод подключения фазы U
	V	Вывод подключения фазы V
	W	Вывод подключения фазы W
	T	Вывод подключения тормозного резистора (только для модулей с тормозным транзистором)
	-	Вывод подключения «-» силового питания
	~	Выводы подключения переменного напряжения (только для модулей с выпрямительным мостом)

Для удобства подключения цепей управления на рис.3.2 приведено схематическое изображение внешнего вида разъёма ХР1 модуля МУАДМ.

1							8
Ошибка	U_{oy}			Скорость	Разрешение	$U_{вх}$	Общий
U_3	$U_{ист.}$	$U_{оп}$		Ускорение	Реверс	$U_{вых}$	Общий
9							16

Рисунок 3.2 – Внешний вид разъёма ХР1.

4 ОСНОВНЫЕ ПАРАМЕТРЫ

Основные электрические параметры и предельно-допустимые электрические параметры модулей МУАДМ при температуре 25⁰С представлены в таб.4.1 и 4.2.

Таблица 4.1 – Основные и предельно-допустимые электрические параметры цепей управления

Наименование	Обозначение параметра	Ед.изм.	Норма			Примечание
			не менее	тип.	не более	
Параметры питания						
Напряжение питания (питание от силовой цепи)*	$U_{ПС}$	В	40	–	60	Модули 1 кл.
			40	–	160	Модули 2 кл.
			40	–	350	Модули 6 кл.
Ток потребления	$I_{П}$	мА	–	–	40	Питание от силовой цепи $U_{ПС}=350$ В
Напряжение питания	$U_{П}$	В	15	–	20	Внешнее питание
Ток потребления	$I_{П}$	мА	–	200	250	Внешнее питание без нагрузки
Входные параметры						
Ток потребления по входам управления	$I_{УПР}$	мА	–	–	1	–
Диапазон напряжений управления	$U_{УПР}$	В	-0,3	–	5,2	–
Входное напряжение низкого уровня	$U_{0\text{ УПР}}$	В	-0,3	–	0,5	Для логических входов
Входное напряжение высокого уровня	$U_{1\text{ УПР}}$	В	3,0	–	5,2	Для логических входов
Напряжение, соответствующее максимальной скорости	$U_{V\text{ макс}}$	В	–	5	–	–
Напряжение, соответствующее максимальному ускорению	$U_{A\text{ макс}}$	В	–	5	–	–
Выходные параметры						
Максимальное напряжение на выводе «Ошибка»	$U_{ОШ}$	В	–	–	20	–
Максимальный ток на выводе «Ошибка»	$I_{ОШ}$	мА	–	–	20	–
Напряжение на выводе « $U_{оп}$ »	$U_{оп}$	В	4,75	5	5,25	Без нагрузки
Максимальный ток нагрузки на выводе « $U_{оп}$ »	$I_{оп}$	мА	–	–	10	–
Напряжение на выводе « $U_{ист}$ »	$U_{ист}$	В	–	15	16,5	Без нагрузки
Максимальный ток нагрузки на выводе « $U_{ист}$ »	$I_{ист}$	мА	–	–	20	–
Выходная частота	$f_{ВЫХ}$	Гц	1	–	128	–
Ускорение разгона и торможения	a_p	Гц/сек	0,5	–	128	–
Частота ШИМ	$f_{ШИМ}$	кГц	–	11	–	–
Напряжение на выводе « $U_{оу}$ » соответствующее срабатыванию токовой защиты	$U_{оу}$	В	–	1	–	–

Окончание таблицы 4.1

Наименование	Обозначение параметра	Ед.изм.	Норма			Примечание
			не менее	тип.	не более	
Параметры защиты						
Ток срабатывания защиты по среднему току	$I_{з\text{ ср}}$	А	–	5	–	Модуль на ток 5 А
			–	10	–	Модуль на ток 10 А
			–	20	–	Модуль на ток 20 А
			–	30	–	Модуль на ток 30 А
			–	50	–	Модуль на ток 50 А
			–	70	–	Модуль на ток 70 А
			–	100	–	Модуль на ток 100 А
Длительность задержки срабатывания защиты по среднему току	$t_{з\text{ ср}}$	мкс	–	–	300	При $I_{н} = 1,5 \times I_{з\text{ ср}}$
Температура включения температурной защиты	$T_{\text{вкл}}$	$^{\circ}\text{C}$	90	–	100	–
Температура отключения температурной защиты	$T_{\text{выкл}}$	$^{\circ}\text{C}$	50	–	60	–
Задержка срабатывания выхода «Ошибка»	$t_{з\text{ ош}}$	мкс	–	–	2	–
* для модулей 12 класса возможность питания схемы управления от силового напряжения отсутствует.						

Таблица 4.2 – Основные и предельно-допустимые электрические параметры силовых цепей для модулей 1-го класса (МУАДМ-xx-1-xx)

Наименование	Обозначение параметра	Ед.изм.	Норма			Примечание
			не менее	тип.	не более	
Параметры силовых ключей						
Максимальное напряжение сток-исток	$U_{си}$	В	–	–	100	–
Максимальное напряжение питания инвертора	$U_{п инв}$	В	–	–	60	–
Максимальный средний ток силовых транзисторов при 100 °С	$I_{ср вт}$	А	–	–	12	Модуль на ток 5 А
			–	–	23	Модуль на ток 10 А
			–	–	30	Модуль на ток 20 А
			–	–	40	Модуль на ток 30 А
			–	–	68	Модуль на ток 50 А
			–	–	97	Модуль на ток 70 А
			–	–	107	Модуль на ток 100 А
Максимальный импульсный ток силовых транзисторов при 25 °С	$I_{имп вт}$	А	–	–	60	Модуль на ток 5 А
			–	–	110	Модуль на ток 10 А
			–	–	140	Модуль на ток 20 А
			–	–	230	Модуль на ток 30 А
			–	–	380	Модуль на ток 50 А
			–	–	550	Модуль на ток 70 А
			–	–	600	Модуль на ток 100 А
Сопротивление канала в открытом состоянии на максимальном среднем токе при 25 °С	$R_{с-и}$	МОм	–	–	90	Модуль на ток 5 А
			–	–	44	Модуль на ток 10 А
			–	–	36	Модуль на ток 20 А
			–	–	23	Модуль на ток 30 А
			–	–	9	Модуль на ток 50 А
			–	–	7	Модуль на ток 70 А
			–	–	5	Модуль на ток 100 А
Ток утечки инвертора	$I_{ут}$	мА	–	–	0,1	–
Параметры изоляции						
Напряжение изоляции электрической схемы от основания корпуса	$U_{из сх-ок}$	В	1000	–	–	DC, 1мин

Таблица 4.3 – Основные и предельно-допустимые электрические параметры силовых цепей для модулей 2-го класса (МУАДМ -xx-2-xx)

Наименование	Обозначение параметра	Ед.изм.	Норма			Примечание
			не менее	тип.	не более	
Параметры силовых ключей						
Максимальное напряжение сток-исток	$U_{си}$	В	–	–	200	–
Максимальное напряжение питания инвертора	$U_{п инв}$	В	–	–	130	–
Максимальный средний ток силовых транзисторов при 100 °С	$I_{ср вт}$	А	–	–	11	Модуль на ток 5 А
			–	–	17	Модуль на ток 10 А
			–	–	32	Модуль на ток 20 А
			–	–	44	Модуль на ток 30 А
			–	–	66	Модуль на ток 50 А
			–	–	76	Модуль на ток 70 А
Максимальный импульсный ток силовых транзисторов при 25 °С	$I_{имп вт}$	А	–	–	70	Модуль на ток 5 А
			–	–	90	Модуль на ток 10 А
			–	–	180	Модуль на ток 20 А
			–	–	260	Модуль на ток 30 А
			–	–	380	Модуль на ток 50 А
			–	–	420	Модуль на ток 70 А
Сопротивление канала в открытом состоянии на максимальном среднем токе при 25 °С	$R_{с-и}$	МОм	–	–	300	Модуль на ток 5 А
			–	–	150	Модуль на ток 10 А
			–	–	54	Модуль на ток 20 А
			–	–	31	Модуль на ток 30 А
			–	–	23	Модуль на ток 50 А
			–	–	10	Модуль на ток 70 А
Ток утечки инвертора	$I_{ут}$	мА	–	–	0,1	–
Параметры изоляции						
Напряжение изоляции электрической схемы от основания корпуса	$U_{из сх-ок}$	В	2000	–	–	DC, 1 мин

Таблица 4.4 – Основные и предельно-допустимые электрические параметры силовых цепей для модулей 6-го класса (МУАДМ -xx-6-xx)

Наименование	Обозначение параметра	Ед.изм.	Норма			Примечание
			не менее	тип.	не более	
Параметры силовых ключей						
Максимальное напряжение коллектор-эмиттер	$U_{кэ}$	В	–	–	600	–
Максимальное напряжение питания инвертора	$U_{п инв}$	В	–	–	400	–
Максимальный средний ток силовых транзисторов при 100 °С	$I_{ср вт}$	А	–	–	11	Модуль на ток 5 А
			–	–	16	Модуль на ток 10 А
			–	–	30	Модуль на ток 20 А
			–	–	60	Модуль на ток 30 А
			–	–	60	Модуль на ток 50 А
Максимальный импульсный ток силовых транзисторов при 25 °С	$I_{имп вт}$	А	–	–	35	Модуль на ток 5 А
			–	–	60	Модуль на ток 10 А
			–	–	105	Модуль на ток 20 А
			–	–	240	Модуль на ток 30 А
			–	–	240	Модуль на ток 50 А
Напряжение насыщения на максимальном среднем токе при 25 °С	$U_{к-э}$	В	–	–	3,1	Модуль на ток 5 А
			–	–	2,7	Модуль на ток 10 А
			–	–	2,2	Модуль на ток 20 А
			–	–	2,2	Модуль на ток 30 А
			–	–	2,2	Модуль на ток 50 А
Ток утечки инвертора	$I_{ут}$	мА	–	–	0,1	–
Параметры изоляции						
Напряжение изоляции электрической схемы от основания корпуса	$U_{из сх-ок}$	В	4000	–	–	DC, 1 мин

Таблица 4.5 – Основные и предельно-допустимые электрические параметры силовых цепей для модулей 12-го класса (МУАДМ -xx-12-xx)

Наименование	Обозначение параметра	Ед.изм.	Норма			Примечание
			не менее	тип.	не более	
Параметры силовых ключей						
Максимальное напряжение коллектор-эмиттер	$U_{кэ}$	В	–	–	1200	–
Максимальное напряжение питания инвертора	$U_{п инв}$	В	–	–	700	–
Максимальный средний ток силовых транзисторов при 100 °С	$I_{ср вт}$	А	–	–	10	Модуль на ток 5 А
			–	–	15	Модуль на ток 10 А
			–	–	24	Модуль на ток 20 А
			–	–	60	Модуль на ток 30 А
			–	–	60	Модуль на ток 50 А
Максимальный импульсный ток силовых транзисторов при 25 °С	$I_{имп вт}$	А	–	–	40	Модуль на ток 5 А
			–	–	60	Модуль на ток 10 А
			–	–	90	Модуль на ток 20 А
			–	–	240	Модуль на ток 30 А
			–	–	240	Модуль на ток 50 А
Напряжение насыщения на максимальном среднем токе при 25 °С	$U_{к-э}$	В	–	–	4,2	Модуль на ток 5 А
			–	–	3,8	Модуль на ток 10 А
			–	–	3,5	Модуль на ток 20 А
			–	–	3,4	Модуль на ток 30 А
			–	–	2,5	Модуль на ток 50 А
Ток утечки инвертора	$I_{ут}$	мА	–	–	0,1	–
Параметры изоляции						
Напряжение изоляции электрической схемы от основания корпуса	$U_{из сх-ок}$	В	4000	–	–	DC, 1мин

5 УПРАВЛЕНИЕ МОДУЛЕМ

В зависимости от типа управления модуля рекомендуются следующие схемы включения (рис.5.1 – 5.3).

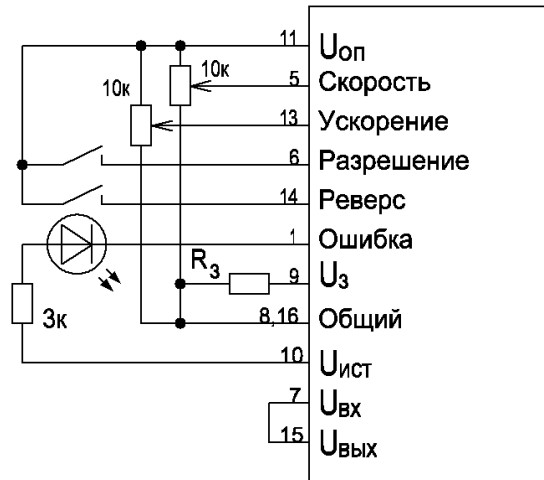


Рисунок 5.1 – Схема включения цепей управления МУАДМ «А»

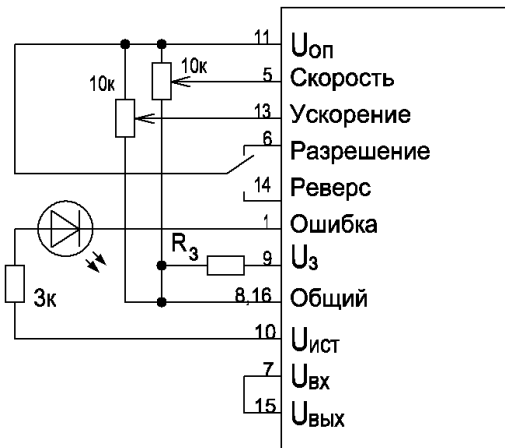


Рисунок 5.2 – Схема включения цепей управления МУАДМ «Б»

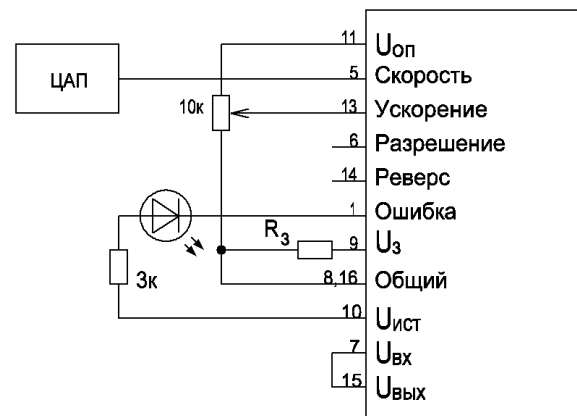


Рисунок 5.3 – Схема включения цепей управления МУАДМ «В»

На рис.5.2 приведена схема включения модуля с вариантом управления «Б» с общим переключателем на «Реверс» и «Разрешение». Запрет работы модуля будет только в случае размыкания ключа с обоими контактами.

Допускается вместо ключей использовать логическое управление ТТЛ-уровня.

Управление двигателем посредством МУАДМ осуществляется с помощью следующих выводов.

«Разрешение». Прямой цифровой вход. Разрешению работе МУАДМ соответствует «лог.1» ТТЛ-уровня; запрет – «лог.0». При этом запуск МУАДМ осуществляется по переднему фронту сигнала управления. Если на выводе «Разрешение» всегда присутствует «лог.1», то с подачей питания МУАДМ не запустится; будет необходимо сначала снять разрешение и затем включить модуль.

В случае если требуется автоматическое включение МУАДМ после подачи питания в силовую цепь, то рекомендуются следующие схемы подключения МУАДМ (рисунок 5.4).

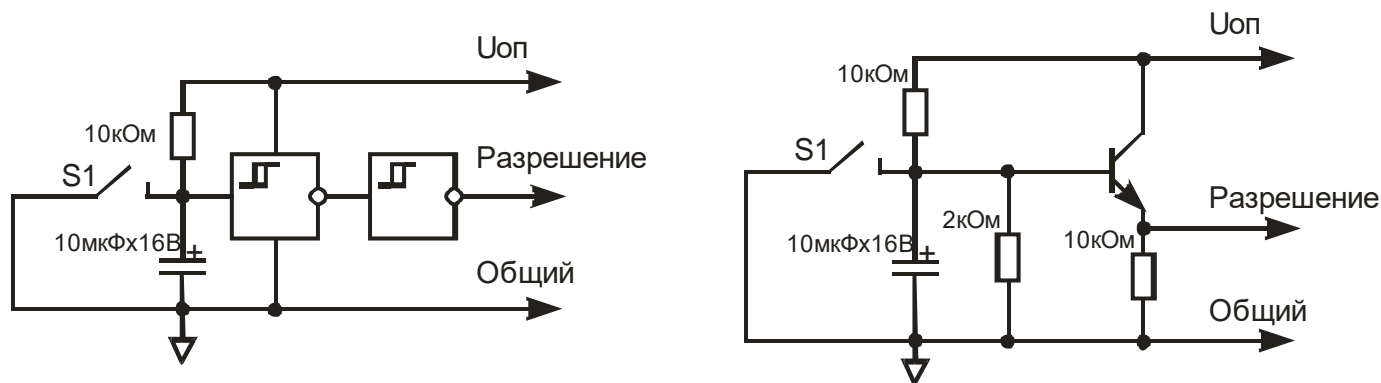


Рисунок 5.4 – Схема подключения МУАДМ с автоматическим запуском после подачи питания.

Ключ S1 необходим для того, чтобы можно было отключить МУАДМ без снятия питания; его установка рекомендуется, в частности, в целях безопасности.

«Реверс». Цифровой вход ТТЛ-уровня. Направление вращения вала двигателя зависит от порядка подключения его фаз. Допускается смена направления вращения вала двигателя без его предварительного останова, т.к. внутренняя схема управления автоматически обеспечивает плавный останов (длительность останова и разгона регулируется напряжением на входе «Ускорение») регулированием ШИМа при смене логических состояний на выводе «Реверс».

Диаграммы, поясняющие работу МУАДМ и управляемого им двигателя в зависимости от управляющих сигналов на выводах «Разрешение» и «Реверс», приведены на рис.5.5 и 5.6.

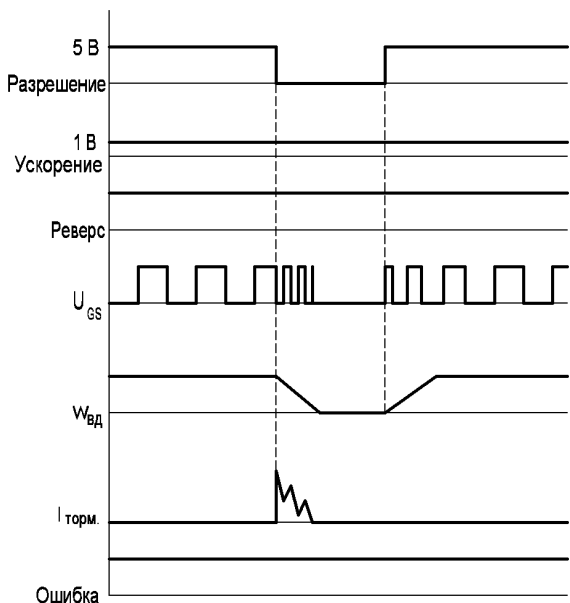


Рисунок 5.5 – Управление модулем с помощью вывода «Разрешение»

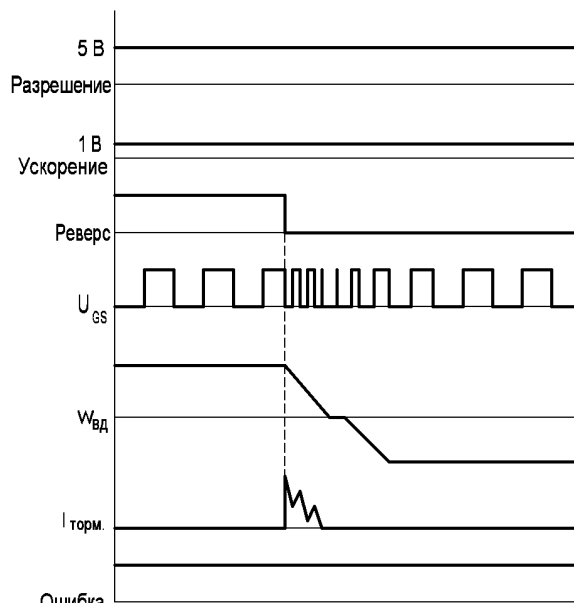


Рисунок 5.6 – Управление модулем с помощью вывода «Реверс»

Здесь $W_{вд}$ – частота вращения вала двигателя, U_{GS} – сигналы управления на затворах силовых транзисторов, $I_{торм}$ – ток, протекающий через тормозной резистор.

«Скорость». Аналоговый вход задания скорости вращения вала двигателя. Максимальной частоте вращения соответствует +5 В, останову соответствует 0 В, что эквивалентно частоте 1...128 Гц. Обращаем Ваше внимание на то, что при напряжении менее 0,5 В вал двигателя может не вращаться, что обусловлено слишком низкой частотой, на которой, в силу конструктивных особенностей, асинхронный двигатель работать не может. Зависимость скорости вращения вала двигателя от напряжения на входе «Скорость» представлена на рис.5.7 и рис.5.8 (для варианта управления «В»).

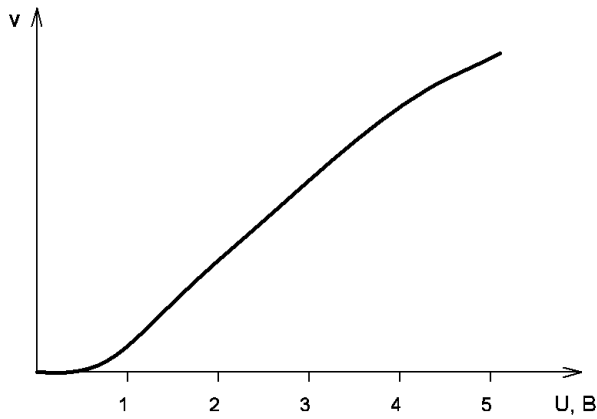


Рисунок 5.7 – Зависимость скорости вращения вала двигателя от напряжения на выводе «Скорость»

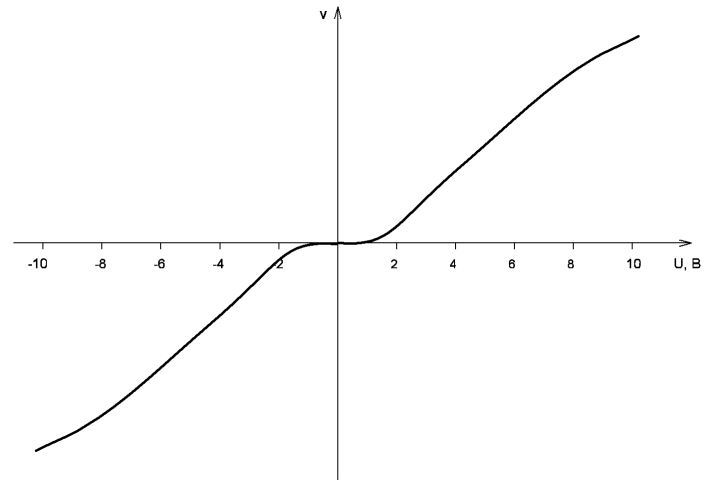


Рисунок 5.8 – Зависимость скорости вращения вала двигателя от напряжения на выводе «Скорость» для варианта управления «В»

Если требуется постоянная частота вращения вала двигателя, то рекомендуется к выводу «Скорость» подключить резистивный делитель относительно «Uоп» и «Общий».

При запуске двигателя следует учитывать, что если на выводе «Скорость» будет 0В, то двигатель не запустится. Допускается запуск двигателя при изначальном задании максимальной скорости вращения вала двигателя; в таком случае скорость запуска рекомендуется регулировать напряжением на выводе «Ускорение».

Для варианта «В» управление двигателем осуществляется только по выводам «Скорость» и «Ускорение»; выводы «Реверс» и «Разрешение» не задействованы. При этом направление вращением двигателя выбирается исходя из полярности сигнала на выводе «Скорость», запрету соответствует управляющее напряжение $-0,5...+0,5$ В, скорость вращения регулируется уровнем напряжения. Диаграмма, поясняющая работу модуля с вариантом управления «В» представлена на рис.5.9.

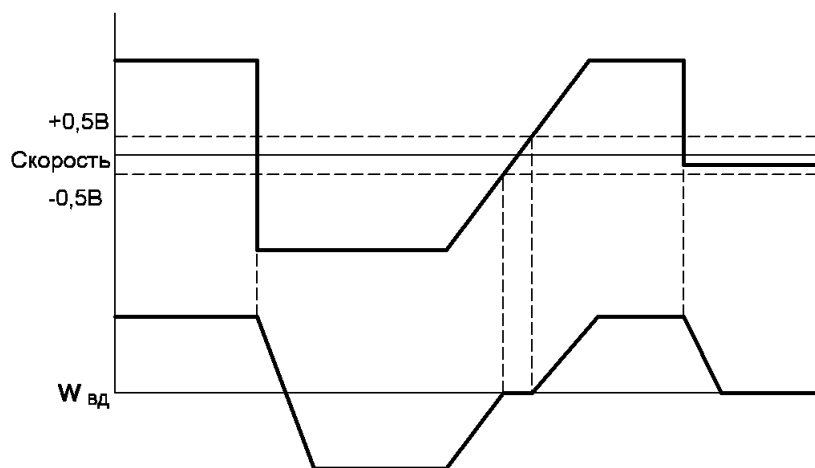


Рисунок 5.9 – Управление модулем с вариантом «В»

При включении модуля с вариантом управления «В» следует учитывать, что для запуска схемы управления необходим переход по входу «Скорость» из состояния запрета ($-0,5...+0,5$ В) в состояние разрешения любой полярности, в противном случае двигатель не запустится.

«Ускорение». Аналоговый вход задания скорости запуска и останова двигателя с задающим напряжением $0...+5$ В. При этом длительность запуска двигателя всегда будет равна длительности его останова, если на то не влияет нагрузка на валу двигателя.

Если двигатель будет запускаться в одних и тех же условиях, то рекомендуется к выводу «Ускорение» подключить резистивный делитель относительно «Uоп» и «Общий» (так же, как и для вывода «Скорость»).

Если на выводе «Ускорение» будет 0 В, двигатель не запустится.

При выборе длительности запуска двигателя следует учитывать характер нагрузки. Не рекомендуется для случаев, когда двигатель с момента запуска работает на максимальную (или приближенную к максимальной) нагрузку выставлять высокое ускорение, т.к. в таком случае двигатель может не запуститься (будет срабатывать токовая защита ввиду большого пускового тока).

На рис.5.10 и 5.11 приведены диаграммы, поясняющие запуск двигателя в зависимости от величин напряжений на выводах «Скорость» и «Ускорение».

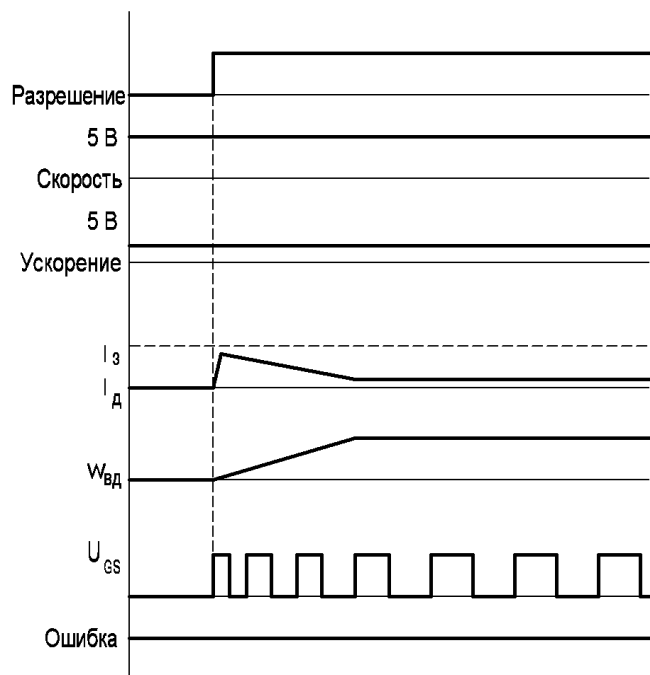


Рисунок 5.10 – Запуск двигателя с выставленным ускорением

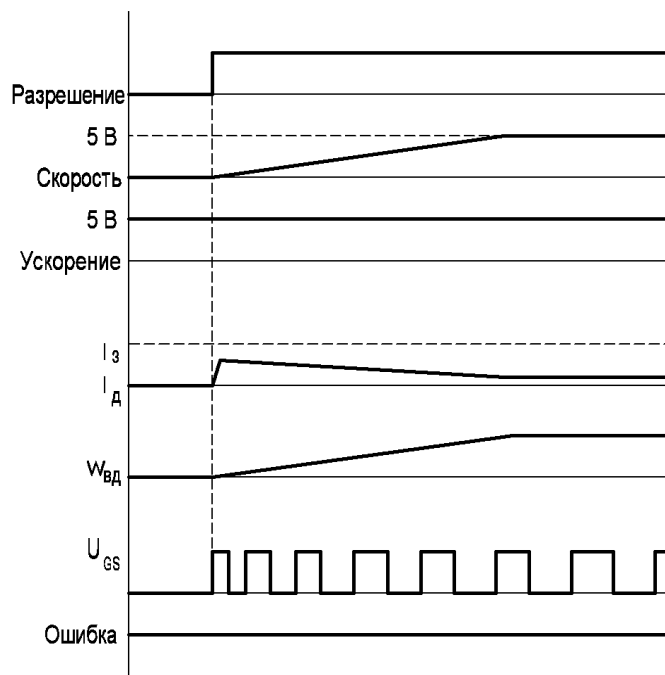


Рисунок 5.11 – Запуск двигателя изменением скорости вращения вала двигателя

Здесь I_z – выставленный порог срабатывания токовой защиты, I_d – ток протекающий через обмотки двигателя.

« U_3 ». Вывод задания порога срабатывания токовой защиты. При незадействованном выводе « U_3 » защита будет срабатывать на максимально допустимом токе модуля; при соединении выводов « U_3 » и «Общий» защита будет срабатывать на уровне 10...20% от максимального тока. Для задания порога срабатывания защиты необходимо подключить между выводом « U_3 » и выводом «Общий» резистор, номинал которого следует выбирать из следующего графика (рис.5.12).

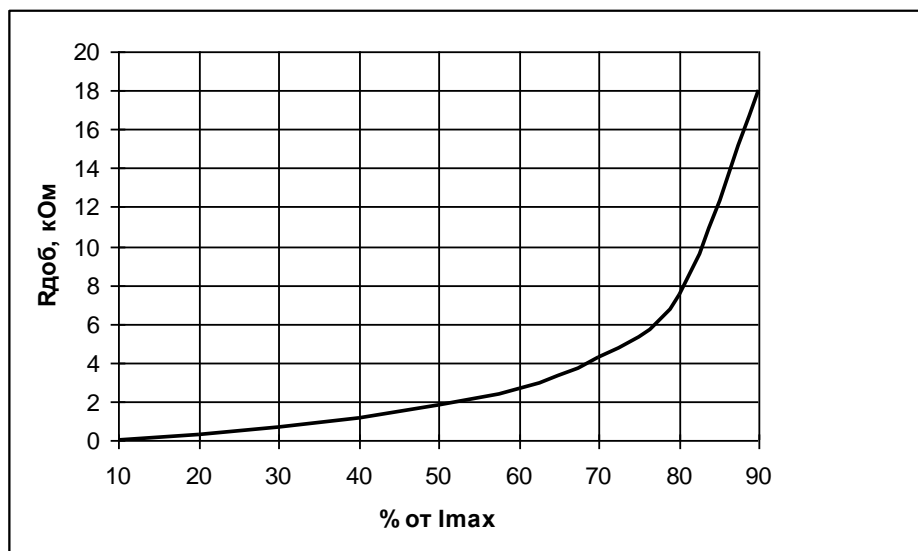


Рисунок 5.12 - Зависимость тока срабатывания защиты от величины добавочного резистора.

Пример, если для МУАДМ на 10 А к выводу «U_з» подключить резистор 2,7 кОм, то защита будет срабатывать на токе равном 6 А. Для удобства расчёта ниже приведена таблица 5.1 процентного соотношения настраиваемого тока защиты от максимального тока защиты.

Таблица 5.1 - Процентное соотношение возможного тока защиты от максимального тока защиты

%	Максимальный ток, указанный в названии изделия, А				
	5	10	20	30	50
20	1	2	4	6	10
40	2	4	8	12	20
60	3	6	12	18	30
80	4	8	16	24	40
100	5	10	20	30	50

«**Ошибка**». Выход сигнализирующий о возникновении аварийной ситуации, представляющий собой открытый коллектор транзистора схем защиты. Диаграммы, поясняющие работу данного выхода, представлены на предыдущих рисунках.

«**U_{оу}**». Выход усилителя тока шунта (тока двигателя). Максимальному току модуля соответствует 1 В на выходе усилителя независимо от паспортной величины поддерживаемого модулем тока. Зависимость напряжения на выводе «U_{оу}» от тока двигателя линейная.

«**U_{ист}**». Вывод источника постоянного напряжения +15 В с ограничением по току на уровне 50 мА. При подключении внешних цепей рекомендуется запитывать их от данного вывода, т.к. даже в случае короткого замыкания или перегрузки модуль не выйдет из строя.

«**U_{оп}**». Выход источника опорного напряжения (5В±5%) с максимальным выходным током 10 мА. При подключении данного вывода следует соблюдать осторожность, во избежание перегрузки или короткого замыкания, т.к. в таком случае модуль может выйти из строя.

«**U_{вх}**». Вход внутреннего стабилизатора питания +15 В и +5 В, необходимых для работы схем управления и защиты. Для корректной работы модуля напряжение по данному входу должно составлять +16...20 В; ток потребления не более 200 мА без внешней нагрузки.

«**U_{вых}**». Выход внутреннего DC/DC – преобразователя, предназначенного для преобразования напряжения силовой цепи 40...350В в стабилизированное напряжение +18 В с нагрузочной способностью до 250 мА. В случае, если модуль запитывается от внешнего источника напряжения, подключённого к выводу «U_{вх}», данный вывод следует оставить незадействованным.

Внешнее питание рекомендуется использовать при рабочем напряжении силовой цепи не менее 40 В (т.к. при меньшем напряжении DC/DC – преобразователь не запустится) и не более 350 В (преобразователь может выйти из строя). В модулях 12 класса DC/DC преобразователь не установлен. Очередность подачи силового и управляющего напряжения значения не имеет.

Допускается питание модуля от силового напряжения с установкой стабилизатора на 16...20 В. Если предусматривается питание модуля непосредственно от силового напряжения через внутренний DC/DC – преобразователь, то выводы «U_{вх}» и «U_{вых}» следует соединить.

Особенности работы защит модуля.

Модуль имеет защиты: защита по среднему току, защита по температуре.

Защита по среднему току ограничивает средний ток, протекающий через обмотки двигателя. Быстродействие защиты – не более 300 мкс при полуторакратном превышении порога срабатывания защиты. Данная защита ограничивает ток на максимальном (если не установлен резистор на выводе «U₃») для данного модуля уровне. В названии модуля указан ток срабатывания защиты по среднему току, однако ток ограничения в действительности меньше, чем ток срабатывания защиты, что обусловлено пульсациями тока, протекающего через обмотки двигателя; защита срабатывает по всплескам тока длительностью более 300 мкс при полуторакратном превышении порога срабатывания защиты. Ток ограничения так же зависит от скорости вращения двигателя и от характера перегрузки (по одной фазе, по двум или по трём). Чем ниже скорость и чем меньше фаз перегружено, тем более низкий ток будет ограничивать модуль, т.к. при той же амплитуде импульсного тока скважность данных импульсов меняется, что проявляется в изменении среднего тока двигателя.

Защита по температуре отключает силовые транзисторы модуля при достижении температуры корпуса (90...100)°С и включает при температуре (50...60)°С, обеспечивая гистерезис (30...40)°С. Во время срабатывания температурной защиты транзистор на выходе «Ошибка» будет открыт вплоть до снижения температуры корпуса модуля до (50...60)°С.

При срабатывании температурной защиты выключение питания не сбрасывает защиту; модуль запустится только после снижения температуры корпуса до допустимого уровня.

6 СИЛОВЫЕ ВЫХОДЫ

В зависимости от типа узла коммутатора модуля рекомендуются следующие схемы подключения силовых цепей (рис 6.1 – 6.4).

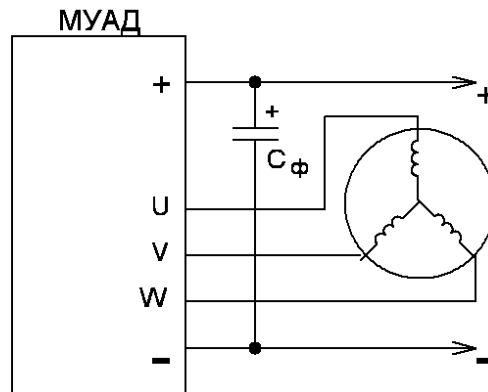


Рисунок 6.1 – Схема подключения МУАДМ с типом узла коммутатора «4»

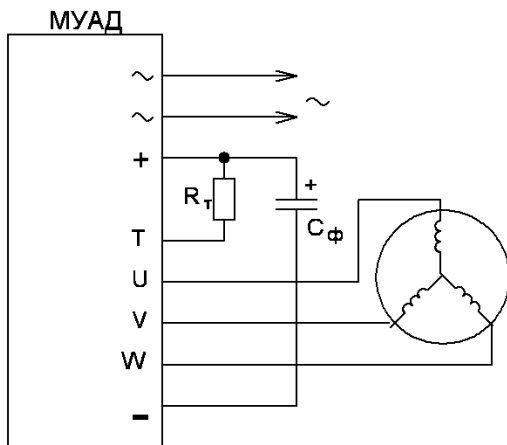


Рисунок 6.2 – Схема подключения МУАДМ с типом узла коммутатора «1»

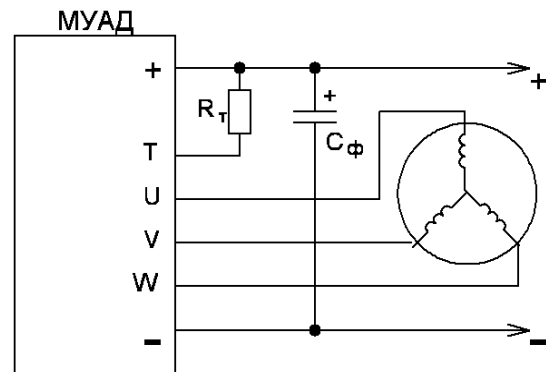


Рисунок 6.3 – Схема подключения МУАДМ с типом узла коммутатора «2»

Между выводами «+» и «-» модуля включены снабберный конденсатор 0,22 мкФ и ограничитель напряжения мощностью 1,5 Вт. В таб. 6.1 приведены максимально-допустимое напряжение конденсатора и напряжения пробоя ограничителя в зависимости от класса модуля.

Таблица 6.1 – Параметры конденсатора и ограничителя силовой цепи

Класс модуля	Максимально-допустимое напряжение конденсатора, В	Напряжения пробоя ограничителя, В
1	250	82
2	250	160
6	700	500
12	700	800

Среднее напряжение силовой цепи модуля не должно превышать наименьшего значения из указанных в таблице, иначе модуль может выйти из строя.

Ниже приведено описание силовых выводов модуля.

«U», «V», «W». Выводы подключения фаз двигателя. Порядок подключения значения не имеет.

«+» и «-». Выводы подключения силового питания; от этого же питания работает схема управления, поэтому модуль не включится при напряжении питания ниже 40 В (при питании от внутреннего DC/DC-преобразователя). К этим же выводам подключается ёмкость фильтра C_{Φ} (см. рис.

6.1 – 6.3), необходимая для сглаживания полуволн с выпрямительного моста и для фильтрации выбросов возникающих при работе двигателя. Ёмкость Сф рекомендуется устанавливать как можно ближе к выводам модуля. Значения данной ёмкости меняются в зависимости от мощности двигателя и должно составлять для трёхфазной сети и сети постоянного напряжения не менее 10 мкФ / А, оптимально 20...30 мкФ / А, но не менее 200 мкФ для любого тока нагрузки. Для однофазной сети значение ёмкости не нормируется.

«Т». Вывод тормозного транзистора, предназначенный для подключения тормозного резистора, необходимого для уменьшения наброса напряжения во время торможения.

«~». Выводы подключения переменного напряжения.

7 УКАЗАНИЯ ПО ЭКСПЛУАТАЦИИ

Подсоединение к модулю

Силовая цепь крепится к модулю с помощью штыревых контактов или пайки (модули на ток до 10 А включительно) или с помощью винтов М5 (модули на ток свыше 20 А). Винты следует затягивать с крутящим моментом $(5 \pm 0,5)$ Н·м, с обязательной установкой плоских и пружинных шайб, входящих в комплект поставки модуля.

Подключение силовых проводов должно производиться через соединители, имеющие антикоррозионное покрытие, очищенные от посторонних наслоений. После затягивания винтов рекомендуется закрепить соединение краской.

Сечение жил внешних проводников и кабелей должно быть не менее 5 мм² на токи до 10 А включительно и не менее 10 мм² на токи свыше 20 А.

Управляющие выводы модуля предназначены для монтажа в аппаратуре пайкой или при помощи разъёмных соединителей. Допустимое число перепаяк выводов модулей при проведении монтажных (сборочных) операций 3. Пайка выводов должна производиться при температуре не выше $(+260 \pm 5)^\circ\text{C}$. Продолжительность пайки не более 3 с.

При монтаже и эксплуатации необходимо принять меры по защите модуля от воздействия статического электричества; при монтаже обязательно применение персоналом заземляющих браслетов и заземлённых низковольтных паяльников с питанием через трансформатор.

Установка модуля

Модуль крепится в аппаратуре на охладитель (шасси, станины установок, металлические пластины и т.п.) в любой ориентации с помощью винтов М5 с крутящим моментом $(3,5 \pm 0,5)$ Н·м, с обязательной установкой плоских и пружинных шайб. В установках модуль следует располагать таким образом, чтобы предохранить его от дополнительного нагрева со стороны соседних элементов.

Плоскости ребер охладителя желательно ориентировать в направлении воздушного потока.

Контактная поверхность охладителя должна иметь шероховатость не более 2,5 мкм и допуск плоскостности – не более 30 мкм. На поверхности охладителя не должно быть заусенцев, раковин. Между модулем и охладителем не должно быть никаких посторонних частиц. Для улучшения теплового баланса установку модуля на монтажную поверхность или охладитель необходимо осуществлять с помощью теплопроводящих паст типа КПТ-8 ГОСТ 19783-74 или аналогичных по своим теплопроводящим свойствам.

При монтаже необходимо обеспечивать равномерность прижатия основания модуля к охладителю. С этой целью следует все винты закручивать равномерно в 2 – 4 приема поочередно: сначала расположенные по одной диагонали, потом по другой. При демонтаже модуля раскручивание винтов производить в обратном порядке.

Не ранее, чем через три часа после монтажа винты необходимо повернуть, соблюдая заданный крутящий момент, так как крепление может ослабнуть.

Допускается на один охладитель устанавливать несколько модулей без дополнительных изолирующих прокладок, при условии, что напряжение между выводами разных модулей не превышает минимального значения напряжения пробоя изоляции каждого из них или при заземленном охладителе.

Требования к эксплуатации

Модуль должен эксплуатироваться в условиях воздействия на них механических нагрузок согласно таблице 7.1.

Таблица 7.1 – Воздействие механических нагрузок.

Внешний воздействующий фактор	Значение внешнего воздействующего фактора
Синусоидальная вибрация: - ускорение, m/c^2 (g); - частота, Гц	100 (10) 1 - 500
Механический удар многократного действия: - пиковое ударное ускорение, m/c^2 (g); - длительность действия ударного ускорения, мс	400 (40) 0,1 – 2,0
Линейное ускорение, m/c^2 (g)	5000 (500)

Модуль должен эксплуатироваться в условиях воздействия на них климатических нагрузок согласно таблице 7.2.

Таблица 7.2 – Воздействие климатических нагрузок

Климатический фактор	Значение климатического фактора
Пониженная температура среды: - рабочая, °С; - предельная, °С	- 40 - 45
Повышенная температура среды*: - рабочая, °С; - предельная, °С	+ 85 + 100
Относительная влажность при температуре 35 °С без конденсации влаги, %, не более	98

*- при задействованном понижающем преобразователе (задействованный вывод $U_{\text{ВЫХ}}$) максимальная температура не более + 55 °С.

Требования безопасности

1. Работа с модулем должна осуществляться только квалифицированным персоналом.
2. Не касаться к силовым выводам модуля при поданном напряжении питания, даже если двигатель остановлен.
3. Не подсоединять и не разъединять проводники и соединители, пока на силовые цепи модуля подано питание.
4. При проведении каких-либо операций с силовыми выводами модуля после останова двигателя убедиться в том, что конденсатор фильтра полностью разряжен.
5. Подключать щуп осциллографа только после снятия силового напряжения и разряда ёмкости фильтра.
6. Не разбирать и не переделывать модуль. При необходимости разборки обращаться к производителю.
7. Нельзя дотрагиваться до модуля, если радиатор не заземлён и на него подано силовое питание.
8. Не дотрагиваться до радиатора или разрядного сопротивления, поскольку их температура может быть значительной.
9. Если из модуля идет дым, исходит запах или ненормальные шумы, немедленно отключить электропитание и проверить правильность подключения модуля.
10. Не допускать попадания на модуль воды и других жидкостей.

Силовые цепи модуля гальванически не развязаны с цепями управления! Соблюдать осторожность при эксплуатации!

Первый запуск модуля

1. Подключить цепи управления модуля в соответствии с рекомендуемой схемой включения.
2. Убедиться в отсутствии короткого замыкания по выводам «U_{оп}», «U_{ист}», и «+15В».
3. Выставить минимальную скорость и ускорение.
4. Подать напряжения питания; убедиться, что ток потребления модулем не превышает максимального и отсутствует ток потребления нагрузкой.
5. Запустить модуль и проверить наличие сигнала на всех фазах модуля; убедиться в работоспособности вывода «Разрешение» и «Скорость».
6. Подключить модуль к двигателю в соответствии с рекомендуемой схемой включения.
7. Выставить скорость на уровне 30...50% от максимальной, ускорение на уровне 10...30% от максимального.
8. Подать силовое питание и включить модуль; убедиться в работоспособности двигателя во всём диапазоне скорости и при реверсе.
9. Выставить необходимую скорость и увеличить величину ускорения; запустить двигатель. Если двигатель нормально запускается и останавливается, увеличивать величину ускорения до необходимой.
10. После отладки ускорения провести не менее четырёх запусков и остановов двигателя; контролируя температуру тормозного резистора.

8 ГАБАРИТНЫЕ И ПРИСОЕДИНИТЕЛЬНЫЕ РАЗМЕРЫ

По заказу потребителя возможна поставка крепления для установки модуля на DIN-рейку. Рекомендуется установка на DIN-рейку модулей с номинальным током не более 10 А.

Драгоценных металлов не содержится.

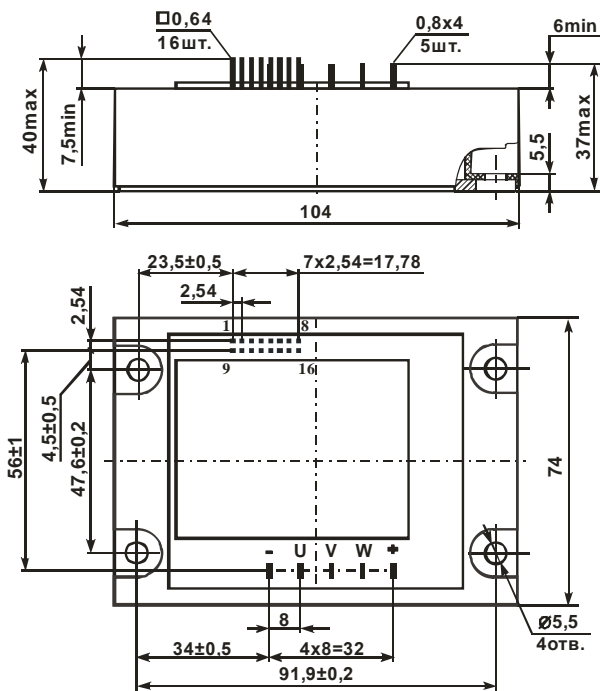


Рисунок 8.1 – Габаритные размеры МУАДМ-5, 10-1, 2, 6 тип узла коммутатора «4»*

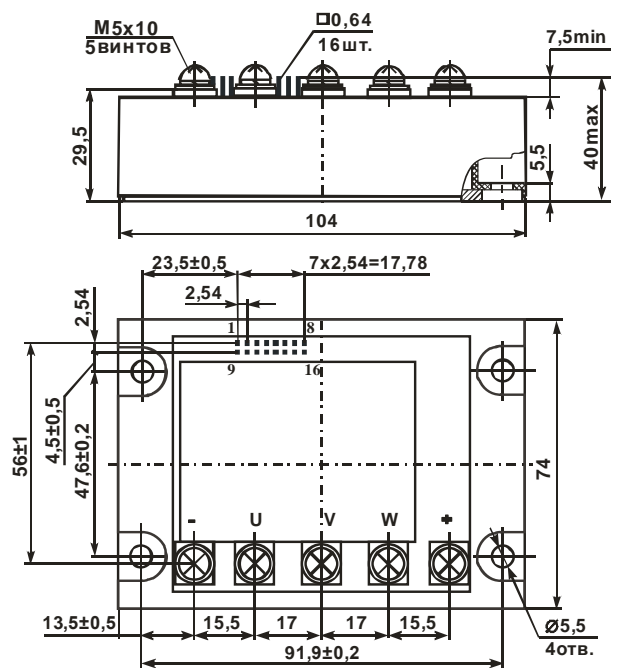


Рисунок 8.2 – Габаритные размеры МУАДМ-20, 30, 50, 70, 100-1, МУАДМ-20, 30, 50, 70-2, МУАДМ-20, 30, 50-6, МУАДМ-5, 10, 20, 30, 50-12 тип узла коммутатора «4»*

* Неуказанные предельные отклонения присоединительных размеров $\pm 0,5$ мм.

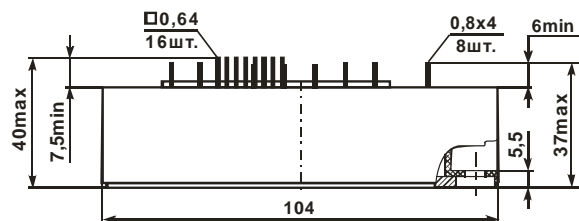
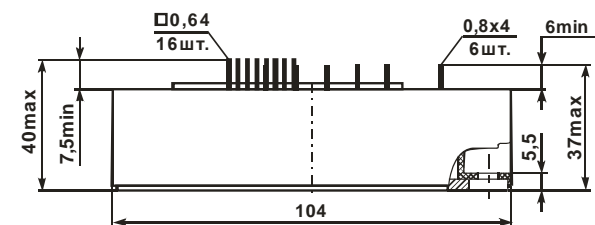


Рисунок 8.3 – Габаритные размеры МУАДМ-5,10-1, 2, 6 тип узла коммутатора «2»*

Рисунок 8.4 – Габаритные размеры МУАДМ-5,10-1, 2, 6 тип узла коммутатора «1»*

* Неуказанные предельные отклонения присоединительных размеров $\pm 0,5$ мм.

9 СВЕДЕНИЯ О ПРИЕМКЕ

Модуль МУАДМ _____ зав. № _____
соответствует АЛЕИ.435744.082 ТУ

Место для штампа ОТК

Дата изготовления

10 КОМПЛЕКТ ПОСТАВКИ

Модуль	_____	_____	ШТ.
Кабельный наконечник**	_____	_____	ШТ.
PBS 20 (40)	_____	_____	ШТ.

**для токов от 20 А и выше

11 ГАРАНТИИ ПРЕДПРИЯТИЯ-ИЗГОТОВИТЕЛЯ

Предприятие-изготовитель гарантирует соответствие модуля требованиям АЛЕИ.435744.082 ТУ при условии соблюдения правил транспортирования, хранения, монтажа и эксплуатации.

Гарантийный срок – 2,5 года с даты изготовления.

Гарантийный срок хранения – 2 года с даты изготовления.

Гарантийный срок эксплуатации – 2 года с даты ввода модуля в эксплуатацию в пределах гарантийного срока.

12 РЕКОМЕНДАЦИИ ПО УТИЛИЗАЦИИ

Утилизация изделия (переплавка, захоронение, перепродажа) производится в порядке, установленном Законами РФ: от 04 мая 1999г. № 96-ФЗ «Об охране атмосферного воздуха», от 24 июня 1998 г. № 89-ФЗ «Об отходах производства и потребления», а также другими общероссийскими и региональными нормами, правилами, распоряжениями и пр., принятыми во исполнение указанных законов.