

18.05.2020

МДВ_Изм.8

Сделано в России
Предл.№14-20



АО "ЭЛЕКТРУМ АВ"

МОДУЛЬ УПРАВЛЕНИЯ ТРЕХФАЗНЫМ ВЕНТИЛЬНЫМ ДВИГАТЕЛЕМ МДВ

ПАСПОРТ

АЛЕИ.435724.002-01 ПС

СОДЕРЖАНИЕ

1 НАЗНАЧЕНИЕ И ФУНКЦИИ	3
2 ВЫПУСКАЕМЫЕ МОДУЛИ	4
3 ОБЩЕЕ ОПИСАНИЕ МОДУЛЯ	6
4 ОСНОВНЫЕ ПАРАМЕТРЫ	9
5 УПРАВЛЕНИЕ МОДУЛЕМ	11
6 СИЛОВЫЕ ВЫХОДЫ	17
7. УКАЗАНИЯ ПО ЭКСПЛУАТАЦИИ	18
8 ГАБАРИТНЫЕ И ПРИСОЕДИНИТЕЛЬНЫЕ РАЗМЕРЫ	19
9 СВЕДЕНИЯ О ПРИЕМКЕ.....	19
10 ГАРАНТИИ ПРЕДПРИЯТИЯ-ИЗГОТОВИТЕЛЯ	19
11 РЕКОМЕНДАЦИИ ПО УТИЛИЗАЦИИ.....	19

Данный документ является паспортом с описанием характеристик данного изделия, для которых предоставляется гарантия. Все изделия в процессе производства проходят полный контроль всех параметров, который выполняется дважды, один раз до герметизации, а затем еще раз после.

Любая такая гарантия предоставляется исключительно в соответствии с условиями соглашения о поставке (договор на поставку или другие документы в соответствии с действующим законодательством). Информация представленная в этом документе не предполагает гарантии и ответственности «Электрум АВ» в отношении использовании такой информации и пригодности изделий для Вашей аппаратуры. Данные, содержащиеся в этом документе, предназначены исключительно для технически подготовленных сотрудников. Вам и Вашим техническим специалистам придется оценить пригодность этого продукта, предназначенного для применения и полноту данных продукта, в связи с таким применением.

Любые изделия «Электрум АВ» не разрешены для применения в приборах и системах жизнеобеспечения и специальной техники, без письменного согласования с «Электрум АВ».

Если вам необходима информация о продукте, превышающая данные, приведенные в этом документе, или которая относится к конкретному применению нашей продукции, пожалуйста, обращайтесь в офис продаж к менеджеру, который является ответственным за Ваше предприятие.

Инженеры «Электрум АВ» имеют большой опыт в разработке, производстве и применении мощных силовых приборов и интеллектуальных драйверов для силовых приборов и уже реализовали большое количество индивидуальных решений. Если вам нужны силовые модули или драйверы, которые не входят в комплект поставки, а также изделия с отличиями от стандартных приборов в характеристиках или конструкции обращайтесь к нашим менеджерам и специалистам, которые предложат Вам лучшее решение Вашей задачи.

«Электрум АВ» оставляет за собой право вносить изменения без дополнительного уведомления в настоящем документе для повышения надежности, функциональности и улучшения дизайна.

1 НАЗНАЧЕНИЕ И ФУНКЦИИ

Модуль управления двигателем вентильным (далее – МДВ или модуль) предназначен для управления трехфазным вентильным двигателем на постоянных магнитах с датчиками положения ротора. МДВ выполнен на основе современных достижений технологий микроэлектроники, цифроаналоговых интегральных схем и контроллеров обработки цифровых и аналоговых сигналов со встроенными ШИМ-схемами.

МДВ поддерживает следующие функции и возможности:

- контролируемый старт / стоп двигателя;
- изменение направления вращения вала двигателя;
- регулирование скорости;
- стабилизацию скорости при изменении амплитуды напряжения питания двигателя;
- защиту электродвигателя от токовых перегрузок и короткого замыкания;
- защиту от одновременного включения транзисторов верхнего и нижнего плеча инвертора;
- защиту от работы при неверной комбинации сигналов с датчиков положения ротора;
- внешнюю сигнализацию о возникновении аварии;
- возможность питания модуля от силовой цепи;

МДВ отличается простотой управления, малыми габаритами и не требует применения дополнительного охлаждения при эксплуатации, обеспечивая работу и защиту двигателей мощностью до 200 Вт. МДВ выпускается с различными вариантами управления, что позволяет применять модуль, как для решения общепромышленных задач, так и для решения частных случаев.

2 ВЫПУСКАЕМЫЕ МОДУЛИ

МДВ выпускается с различными вариантами управления и на различные токи инвертора. Рекомендуются схемы включения модулей в зависимости от исполнения представлены в разделах 5 и 6.

МДВ выпускаются на токи 0,5, 1, 3 и 5 А. Ток в названии модуля указывает на максимальный ток инвертора, при котором схема управления разрешает нормальную работу; максимально допустимый ток транзисторов превышает указанный в названии изделия. При большем токе будет срабатывать защита по току и ток инвертора начнёт ограничиваться. Ток, указанный в названии изделия является током срабатывания защиты по среднему току. При этом ток защиты может регулироваться, но только в меньшую сторону (см. раздел 5).

Все варианты МДВ имеют транзисторы инвертора на напряжение 55 В и максимальное напряжение питания силовой цепи 30 В.

МДВ выпускаются со следующими вариантами управления:

«А» - стандартное с ШИМ. Цифро-аналоговое управление с использованием всех стандартных управляющих выводов модуля со встроенной схемой ШИМ-генератора.

«Б» - двуполярное с ШИМ. Управление, со встроенной схемой ШИМ-генератора, осуществляющееся по одному входу либо с помощью ЦАП, либо с помощью соответствующим образом подключенного переменного резистора. Напряжение управления лежит в диапазоне $-10...+10$ В с диапазоном торможения $-0,5...+0,5$ В. Скорость вращения при этом определяется амплитудой напряжения, а направление вращения его полярностью.

«В» - цифровое с ШИМ. В состав модуля входит ЦАП, позволяющий осуществлять управления скоростью с помощью цифрового кода, при этом модуль может управляться и по стандартной схеме управления (тип «А»); выбор варианта управления осуществляется наличием или отсутствием переключки (см. раздел 5). В модуле имеется внутренний ШИМ-генератор.

«Г» - стандартное без ШИМ. Алгоритм управления не отличается от типа «А», за исключением того, что в модуль не входит ШИМ-генератор. Для работы модуля необходимо внешнее подключение времязадающей цепочки для ШИМ-генератора, подключение обратных связей. Варианты модулей без внутреннего ШИМ-генератора могут быть удобны для решения сложных частных задач и для осуществления специфических обратных связей по скорости.

«Д» - двуполярное без ШИМ.

«Е» - цифровое без ШИМ.

Все варианты управления применимы ко всем МДВ, независимо от максимального тока инвертора.

На рис.2.1 приведена расшифровка названия модулей серии МДВ.

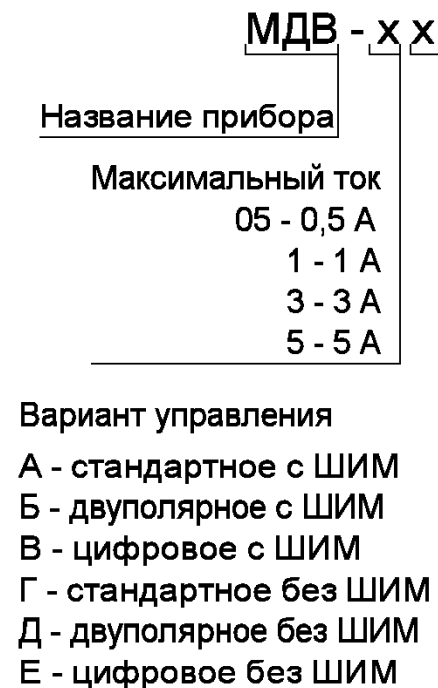


Рисунок 2.1 – Расшифровка названия модуля

Например, модуль МДВ-1А: модуль управления вентильным двигателем с максимальным током инвертора 1 А и вариантом управления «А».

3 ОБЩЕЕ ОПИСАНИЕ МОДУЛЯ

Структурная схема МДВ представлена на рис.3.1.

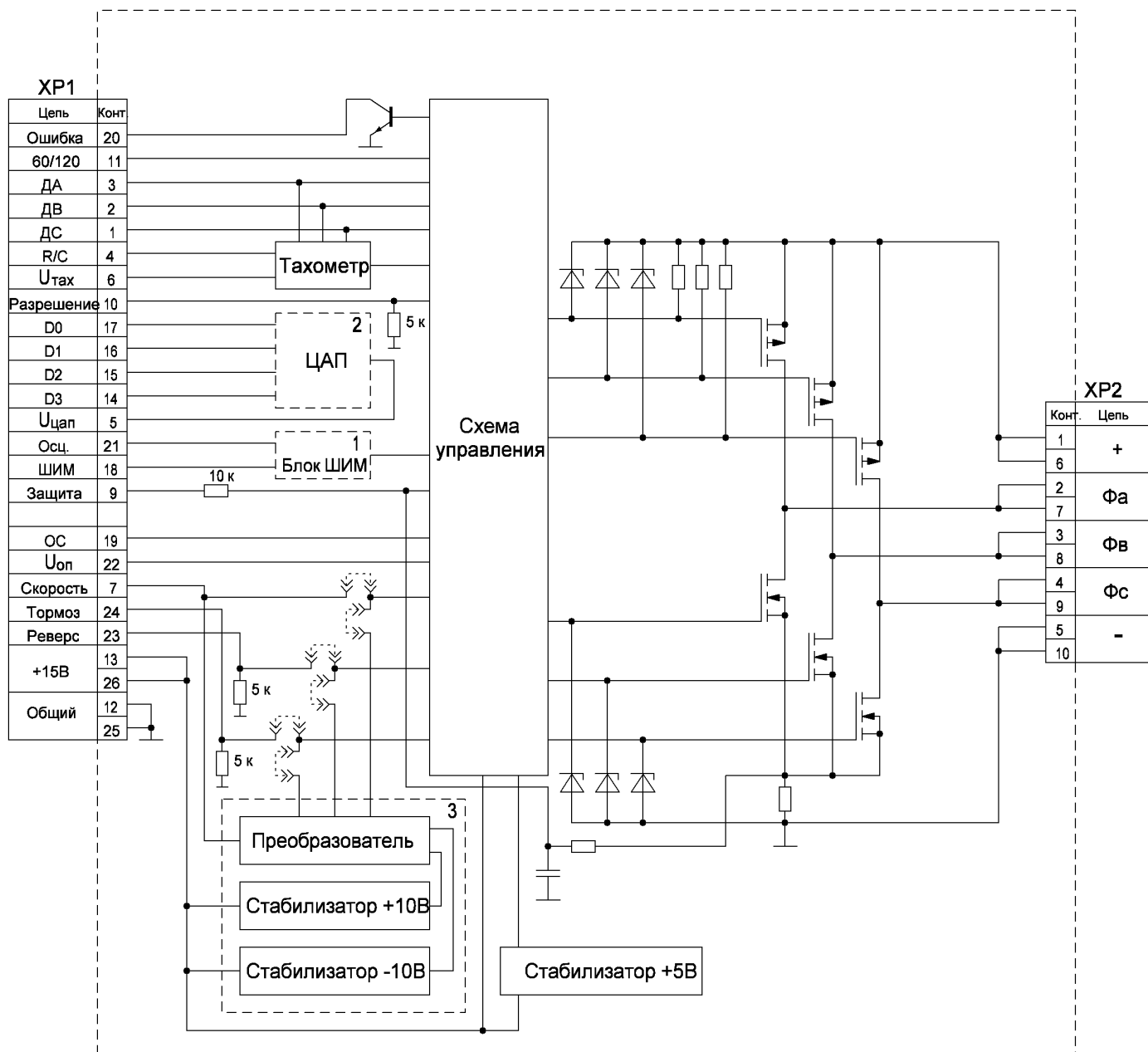


Рисунок 3.1 – Структурная схема МДВ

«1» - схема внутреннего ШИМ-генератора, устанавливаемая для вариантов управления «А», «Б», «В».

«2» - внутренний ЦАП, устанавливаемый для вариантов управления «В», «Е»

«3» - схема управления, входящая в состав МДВ для вариантов управления «Б» и «Д» (двуполярное управление).

Разъём XP1 представляет собой два ряда контактов PLS-13 с ответной частью типа PBS-13. Разъём XP2 – два ряда контактов PLS-5 (шаг 5,08 мм). Назначение выводов разъёмов XP1 (в колонках «Управление» значком «+» обозначено, что вывод используется для данного типа управления, значком «-» обозначено, что вывод не используется) и XP2 представлены в таб.3.1 и 3.2..

Таблица 3.1 – Назначение выводов разъёма XP1

Номер	Обозначение	Назначение	Управление					
			А	Б	В	Г	Д	Е
1	ДС	Вход для подключения датчика фазы С	+	+	+	+	+	+
2	ДВ	Вход для подключения датчика фазы В	+	+	+	+	+	+
3	ДА	Вход для подключения датчика фазы А	+	+	+	+	+	+
4	R/C	Выход RC-цепочки тахометра	+	+	+	+	+	+
5	U _{цап}	Выход цифрового управления скоростью	-	-	+	-	-	+
6	U _{тах}	Выход сигнала тахометра	+	+	+	+	+	+
7	Скорость	Вход управления скоростью вращения вала двигателя	+	+	+	+	+	+
8	-	Не задействован						
9	U _{ток}	Выход тока инвертора	+	+	+	+	+	+
10	Разрешение	Вход разрешения и запрета работы модуля	+	+	+	+	+	+
11	60/120	Вход управления режимом фазирования двигателя	+	+	+	+	+	+
12	Общий	Общий	+	+	+	+	+	+
13	+15В	Вход напряжения питания	+	+	+	+	+	+
14	D3	Третий разряд входа цифрового управления скоростью	-	-	+	-	-	+
15	D2	Второй разряд входа цифрового управления скоростью	-	-	+	-	-	+
16	D1	Первый разряд входа цифрового управления скоростью	-	-	+	-	-	+
17	D0	Нулевой разряд входа цифрового управления скоростью	-	-	+	-	-	+
18	ШИМ	Инвертирующий вход компаратора ШИМ	-	-	-	+	+	+
19	ОС	Вход обратной связи скорости	-	-	-	+	+	+
20	Ошибка	Выход сигнализации о сбое датчиков, токовой перегрузке и запрете на входе «Разрешение»	+	+	+	+	+	+
21	Осц.	Вход подключения времязадающих элементов частоты генератора ШИМ	-	-	-	+	+	+
22	U _{оп}	Выход источника опорного напряжения	+	+	+	+	+	+
23	Реверс	Вход управления направлением вращения вала двигателя	+	-	+	+	-	+
24	Тормоз	Вход тормоза	+	-	+	+	-	+
25	Общий	Общий	+	+	+	+	+	+
26	+15В	Вход напряжения питания	+	+	+	+	+	+

Таблица 3.2 – Назначение выводов разъёма ХР2

Номер контакта	Обозначение	Назначение
1	+	Вывод подключения «+» силового питания
2	Фа	Вывод подключения фазы А
3	Фв	Вывод подключения фазы В
4	Фс	Вывод подключения фазы С
5	-	Вывод подключения «-» силового питания
6	+	Вывод подключения «+» силового питания
7	Фа	Вывод подключения фазы А
8	Фв	Вывод подключения фазы В
9	Фс	Вывод подключения фазы С
10	-	Вывод подключения «-» силового питания

Для удобства подключения силовых цепей и цепей управления на рис.3.2 и рис.3.3 приведены схематические изображения внешних видов разъёмов ХР1 и ХР2 модуля МДВ.

1				7							13	
ДС	ДВ	ДА	Р/С	U _{цaп}	U _{тaк}	Скорость	U _з	U _{тoк}	Разр.	60/120	Общий	+15В
ДЗ	Д2	Д1	Д0	ШИМ	ОС	Ошибка	Осц.	U _{oп}	Реверс	Тормоз	Общий	+15В
14				20							26	

Рисунок 3.2 – Внешний вид разъёма ХР1

1	2	3	4	5
+	Фа	Фв	Фс	-
+	Фа	Фв	Фс	-
6	7	8	9	10

Рисунок 3.3 – Внешний вид разъёма ХР2

4 ОСНОВНЫЕ ПАРАМЕТРЫ

Основные электрические параметры и предельно-допустимые электрические параметры модулей МДВ при температуре 25⁰С представлены в таб.4.1.

Таблица 4.1 – Основные и предельно-допустимые электрические параметры МДВ

Наименование	Основные параметры	Ед.изм.	Норма			Примечание
			не менее	тип.	не более	
Параметры питания						
Напряжение питания	$U_{П}$	В	11		16,5	
Ток потребления	$I_{П}$	мА			80	$U_{П}=15 В$
Максимальное напряжение питания инвертора	$U_{П инв}$	В	11		30	
Входные параметры						
Ток потребления по входам управления	$I_{УПР}$	мА	0,1		1	
Ток потребления по входам «ДА», «ДВ», «ДС»	$I_{Д}$	мА			5	При напряжении 15 В
Диапазон напряжений управления	$U_{УПР}$	В	-0,3		5,2	
Входное напряжение низкого уровня	$U_{0 УПР}$	В	-0,3		0,5	Для логических входов
Входное напряжение высокого уровня	$U_{1 УПР}$	В	2,4		5,2	Для логических входов
Напряжение, соответствующее останову	$U_{СТ}$	В		0,5		
Напряжение, соответствующее максимальной скорости	$U_{V макс}$	В		4,5		
Параметры генератора ШИМ						
Частота генератора ШИМ	$f_{ШИМ Г}$	кГц	15		25	
Максимальное пиковое пилообразное напряжение	$U_{ПН МАКС}$	В	4,2		4,6	
Минимальное пиковое пилообразное напряжение	$U_{ПН МИН}$	В	1,0		1,2	
Параметры электронного тахометра						
Выходное напряжение тахометра	$U_{ВЫХ Т}$	В	3,6		4,2	
Длительность положительного импульса тахометра	$t_{ИМП Т}$	мс		0,5		
Нестабильность длительности импульса выходного сигнала тахометра	$t_{Д Т}$	мкс			250	
Выходные параметры						
Максимальное напряжение на выводе «Ошибка»	$U_{ОШ}$	В			20	
Максимальный ток на выводе «Ошибка»	$I_{ОШ}$	мА			20	
Напряжение на выводе « $U_{оп}$ »	$U_{оп}$	В	6,25	6,5	6,75	Без нагрузки
Максимальный ток нагрузки на выводе « $U_{оп}$ »	$I_{оп}$	мА			10	

Наименование	Основные параметры	Ед.изм.	Норма			Примечание
			не менее	тип.	не более	
Параметры защиты						
Ток срабатывания защиты	I_3	А		0,5		МДВ-0,5
				1		МДВ-1
				3		МДВ-3
				5		МДВ-5
Быстродействие токовой защиты	t_{33}	мкс			100	
Задержка сигнала на выходе «Ошибка»	$t_{3 \text{ ОШ}}$	мкс			2	
Параметры силовых ключей						
Максимальное напряжение сток-исток	$U_{СИ}$	В			55	
Максимальное напряжение питания инвертора	$U_{П \text{ инв}}$	В			30	
Максимальный средний ток силовых транзисторов при 100 °С	$I_{СР \text{ VT}}$	А			9	
Максимальный импульсный ток силовых транзисторов при 25 °С	$I_{ИМП \text{ VT}}$	А			56	
Ток ограничения при двукратном превышении током нагрузки тока срабатывания защиты	$I_{ОГР2}$	А		0,25		МДВ-0,5
				0,5		МДВ-1
				1,5		МДВ-3
				2,5		МДВ-5
Максимальный средний ток инвертора*	$I_{СР \text{ инв}}$	А		0,5		МДВ-0,5
				1		МДВ-1
				3		МДВ-3
				5		МДВ-5
Мощность потерь при максимальной нагрузке	$P_{П}$	Вт			0,2	МДВ-0,5
					0,6	МДВ-1
					3	МДВ-3
					7	МДВ-5
Ток утечки закрытого силового транзистора	$I_{УТ}$	мкА			100	

* Средний ток модуля МДВ-5 длительностью более 1 мин не должен превышать 3 А

5 УПРАВЛЕНИЕ МОДУЛЕМ

В зависимости от типа управления модуля рекомендуются следующие схемы включения (рис.5.1 – 5.4).

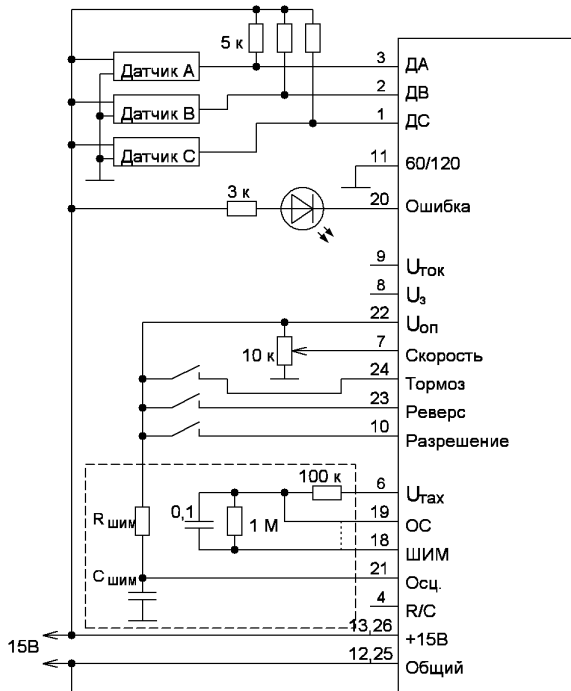


Рисунок 5.1 – Схема включения цепей управления МДВ «А» и «Г»

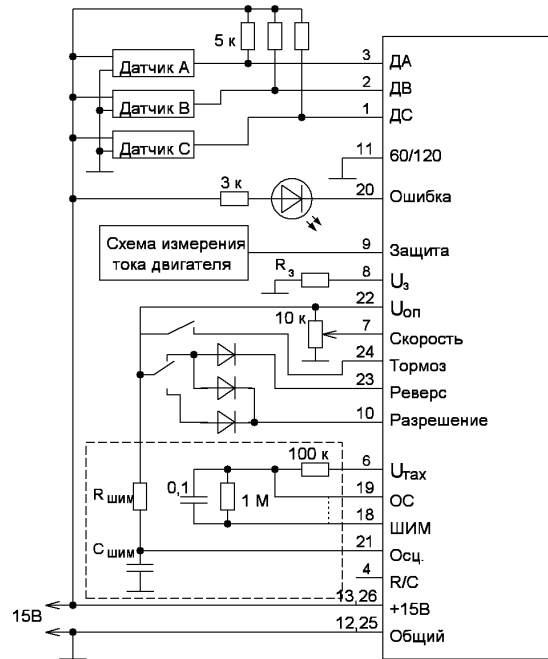


Рисунок 5.2 – Схема включения цепей управления МДВ «А» и «Г» с общим переключателем

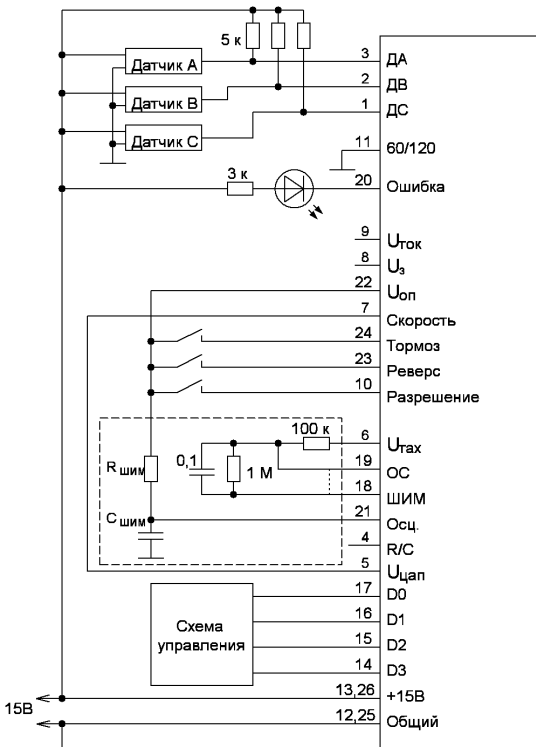


Рисунок 5.3 – Схема включения цепей управления МДВ «В» и «Е»

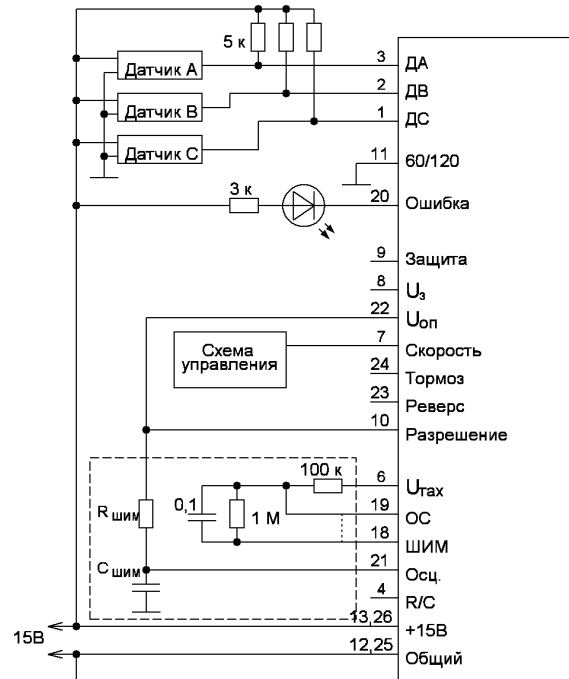


Рисунок 5.4 – Схема включения цепей управления МДВ «Б» и «Д»

Пунктиром выделена часть схемы необходимая для включения моделей без внутреннего ШИМ-генератора (варианты «Г», «Д», «Е»). Для модулей с внутренним ШИМ-генератором означенные выводы следует оставить незадействованными.

На рис.5.2 приведена схема включения модуля с вариантом управления «А» или «Г» с общим переключателем на «Реверс» и «Разрешение». Запрет работы модуля будет только в случае размыкания ключа с обоими контактами.

Допускается вместо ключей использовать логическое управление ТТЛ-уровня.

Управление двигателем посредством МУВД осуществляется с помощью следующих выводов:

«Разрешение». Вход ТТЛ-уровня выдающий запрет или разрешение на работу схемы управления. «Лог.1» соответствует разрешению, «лог.0» соответствует запрету. При запрете работы транзистор выхода «Ошибка» будет открыт (см. таб.1).

«Тормоз». Вход ТТЛ-уровня включающий или отключающий режим торможения. При наличии «лог.0» торможение будет отсутствовать. При подаче «лог.1» на данный вход все нижние транзисторы инвертора будут открыты, и двигатель перейдет в режим динамического торможения (см. таб.5.1).

«Реверс». Вход ТТЛ-уровня задающий направление вращения вала двигателя.

«60/120». Вход ТТЛ-уровня определяющий режим фазирования. «Лог.1» на входе «60/120» устанавливает режим фазирования в 60 (300) эл. градусов; «лог.0» – режим фазирования в 120 (240) эл. градусов (см. таб.5.1).

Алгоритмы 60° и 300° или 120° и 240° являются симметричными, но направление вращения ротора для них противоположны. Например, при подаче на входы «ДА», «ДВ», «ДС» сигналов ДПР с алгоритмом фазирования 60° или 120°, модуль выдает токовые сигналы управления двигателем для вращения вперед, а при поступлении сигналов ДПР с алгоритмом фазирования в 240° или 300° – для вращения назад.

Состояние датчиков в зависимости от положения ротора изменяется в соответствии с диаграммой, приведенной на рис.5.5.

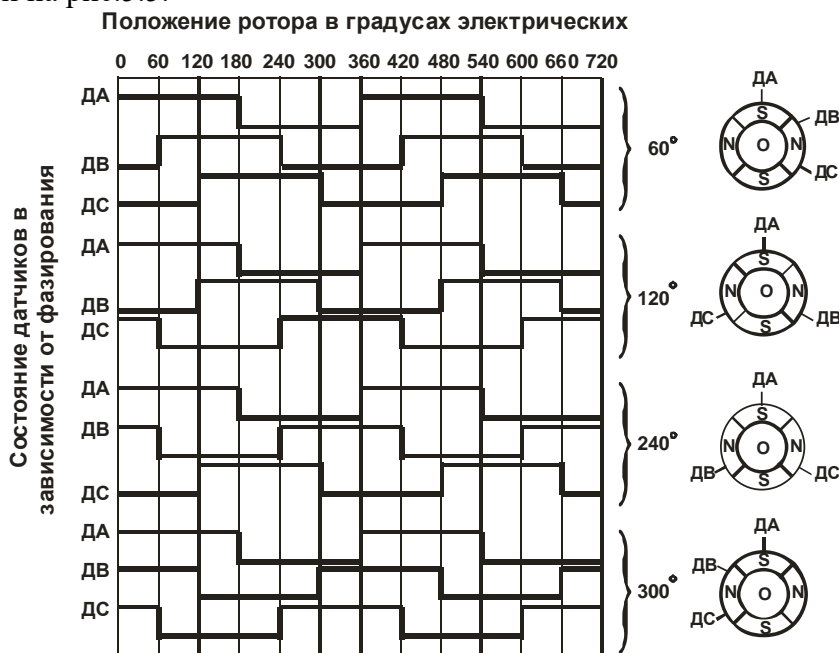


Рисунок 5.5 – Диаграмма состояний датчиков положения

«Скорость». Вход задания скорости вращения вала двигателя. Модуль осуществляет стабилизацию скорости вращения вала двигателя при изменении амплитуды напряжения питания. При установленной скорости вращения менее 50 % от максимальной скорость меняется не более $\pm 5\%$, при изменении напряжения питания $\pm 50\%$. При максимальной установленной скорости стабилизация осуществляется только при увеличении амплитуды напряжения питания (скорость меняется не более $+5\%$, при увеличении амплитуды не более $+50\%$). Диапазон регулирования скорости лежит в пределах 0,5...4,5 В для вариантов управления «А», «Б», «В», и для других вариантов с введением во внешнюю схему управления обратной связи (см. рис.5.1 – 5.4). Если обратная связь для вариантов управления «Г», «Д», «Е» отсутствует (установлена перемычка, как указано пунктиром на рис.5.1 – 5.4), то диапазон регулирования скорости будет лежать в пределах 1,5...4,5 В. Зависимость скорости вращения вала двигателя от напряжения на входе «Скорость» представлена на рис.5.6 и рис.5.7 (для вариантов управления «Б» и «Д»).

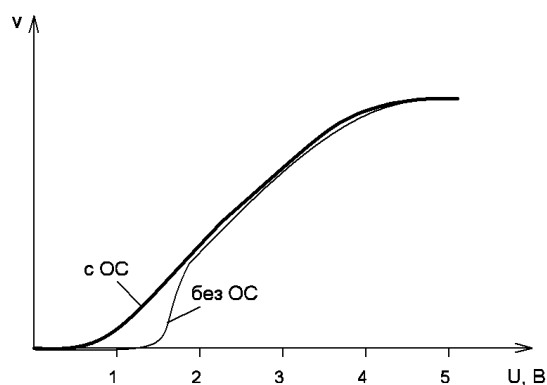


Рисунок 5.6 – Зависимость скорости вращения вала двигателя от напряжения на выводе «Скорость» с цепью обратной связи и без неё

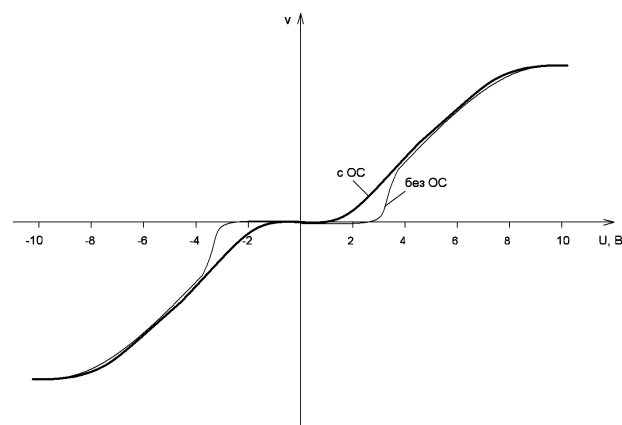


Рисунок 5.7 – Зависимость скорости вращения вала двигателя от напряжения на выводе «Скорость» с цепью обратной связи и без неё для вариантов управления «Б» и «Д»

Для вариантов «Б» и «Д» управление двигателем осуществляется только по выводу «Скорость»; выходы «Реверс» и «Тормоз» не задействованы. Вывод «Разрешение» можно подключить к « $U_{оп}$ », тогда данный вывод не будет влиять на работу модуля, если подключить вывод «Разрешение» к « $U_{оп}$ » через ключ, то управления по данному выводу будет осуществляться так же, как и для других вариантов управления.

Направление вращением двигателя выбирается исходя из полярности сигнала на выводе «Скорость», режиму торможения (открыты все нижние ключи) соответствует управляющее напряжение $-0,5...+0,5$ В, скорость вращения регулируется уровнем напряжения ($-10...+10$ В). Диаграмма, поясняющая работу модуля с вариантами управления «Б» и «Д» представлена на рис.5.8.

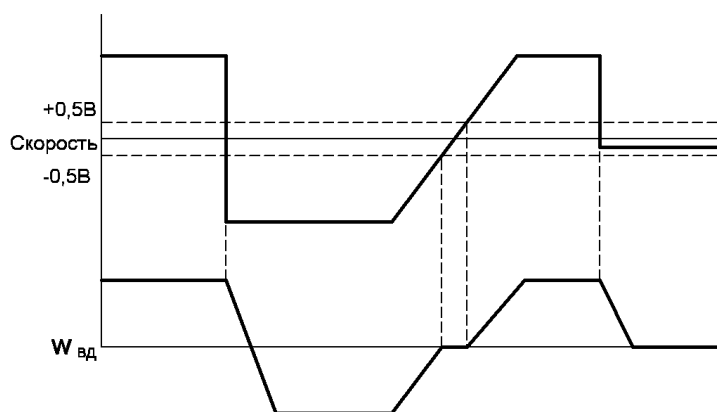


Рисунок 5.8 – Управление модулем с вариантом «Б» и «Д»

«ДА», «ДВ», «ДС». Входы датчиков положения ротора (ДПР). В качестве ДПР могут быть использованы датчики любого типа с напряжением на выходе $+5...20$ В. При подключении ДПР следует иметь в виду, что входы «ДА», «ДВ» и «ДС» не подвязаны к напряжению питания, поэтому, если выход датчика представляет собой открытый коллектор, то данные входы необходимо соединить с выводом напряжения питания через резисторы, как указано на рис.5.1 – 5.4.

Ниже приведена таблица состояний модуля при управлении трехфазным шестишаговым вентильным двигателем.

Таблица 5.1 – Варианты состояний модуля при управлении трехфазным шестишаговым вентильным двигателем

Входы						Реверс	Разр.	Тормоз	Защита	Выходы				Примечание
60°/120°=1			60°/120°=0							Фа	Фв	Фс	Ошибка	
ДА	ДВ	ДС	ДА	ДВ	ДС									
1	0	0	1	0	0	1	1	0	0	1	-	0	1	Реверс=1 (п.1; п.2)
1	1	0	1	1	0	1	1	0	0	-	1	0	1	
1	1	1	0	1	0	1	1	0	0	0	1	-	1	
0	1	1	0	1	1	1	1	0	0	0	-	1	1	
0	0	1	0	0	1	1	1	0	0	-	0	1	1	
0	0	0	1	0	1	1	1	0	0	1	0	-	1	
1	0	0	1	0	0	0	1	0	0	0	-	1	1	Реверс=0 (п.1; п.2)
1	1	0	1	1	0	0	1	0	0	-	0	1	1	
1	1	1	0	1	0	0	1	0	0	1	0	-	1	
0	1	1	0	1	1	0	1	0	0	1	-	0	1	
0	0	1	0	0	1	0	1	0	0	-	1	0	1	
0	0	0	1	0	1	0	1	0	0	0	1	-	1	
1	0	1	1	1	1	X	X	0	X	-	-	-	0	п.3
0	1	0	0	0	0	X	X	0	X	-	-	-	0	
1	0	1	1	1	1	X	X	1	X	0	0	0	0	п.4
0	1	0	0	0	0	X	X	1	X	0	0	0	0	
V	V	V	V	V	V	X	1	1	X	0	0	0	1	п.5
V	V	V	V	V	V	X	0	1	X	0	0	0	0	п.6
V	V	V	V	V	V	X	0	0	X	-	-	-	0	п.7
V	V	V	V	V	V	X	1	0	1	-	-	-	0	п.8
п.1	На выходах «Фа», «Фв», «Фс» высокий уровень (1) означает подключение к «+», низкий уровень (0) – подключение к «-» (общий минус).													
п.2	Высокий уровень (1) на входе «60°/120°» устанавливает режим фазирования в 60 эл. градусов, низкий уровень (0) – режим фазирования в 120 эл. градусов													
п.3	При неправильной комбинации на входах «ДА», «ДВ», «ДС», низком уровне (0) на входе «Тормоз» - выходы «Фа», «Фв», «Фс» отключены; построенный по схеме с открытым коллектором, выход «Ошибка» имеет активным низкий уровень (0)													
п.4	При неправильной комбинации на входах «ДА», «ДВ», «ДС», высоком уровне (1) на входе «Тормоз» - выходы «Фа», «Фв», «Фс» подключены к «-» (общий минус), обмотки двигателя замкнуты между собой, этим создается тормозящая электромагнитная сила (динамический тормоз); на выходе «Ошибка» - низкий уровень (0)													
п.5	При правильной комбинации на входах «ДА», «ДВ», «ДС», высоком уровне (1) на входах «Разрешение» и «Тормоз» - выходы «Фа», «Фв», «Фс» находятся в режиме динамического торможения; на выходе «Ошибка» - высокий уровень (1)													
п.6	Если на входе «Разрешение» низкий уровень (0), а на входе «Тормоз» высокий уровень (1) – выходы «Фа», «Фв», «Фс» находятся в режиме динамического торможения; на выходе «Ошибка» – низкий уровень (0)													
п.7	Если на входах «Разрешение» и «Тормоз» низкий уровень (0) – выходы «Фа», «Фв», «Фс» отключены; на выходе «Ошибка» - низкий уровень (0)													
п.8	При уровне тока потребляемого двигателем от внешнего источника выше заданного предела – выходы «Фа», «Фв», «Фс» отключены; на выходе «Ошибка» - низкий уровень (0).													

Где X – любое состояние на входе, V – любое правильное состояние на сенсорных входах соответствующее фазированию в 60° или 120°.

« $U_{ток}$ ». Выход тока шунта. Напряжению срабатыванию защиты всегда соответствует 100 мВ на данном выходе независимо от максимального тока модуля.

При срабатывании защиты по току будет открываться транзистор выхода «Ошибка», так же, как и при подаче неверной комбинации с датчиков двигателя.

«**Ошибка**». Выход сигнализирующий о наличии запрета работы модуля («лог.0» на выводе «Разрешение»), о возникновении аварийной ситуации, вызванной перегрузкой по току или неправильной комбинацией на входах датчиков положения ротора, представляющий собой открытый коллектор транзистора схем защиты. Пояснение к работе данного вывода представлено в таблице 5.1.

« $U_{тах}$ ». Выход ТТЛ-уровня внутреннего тахометра модуля. При вращении вала двигателя на выходе « $U_{тах}$ » должны наблюдаться импульсы длительностью 0,5 мс со скважностью меняющейся в зависимости от скорости вращения вала двигателя.

Для измерения скорости двигателя рекомендуется подключить к данному выводу RC-цепочку сглаживающую пульсации. В таком случае, при увеличении скорости вращения вала двигателя будет уменьшаться скважность на выводе « $U_{тах}$ » и на выходе RC-фильтра будет увеличиваться амплитуда сигнала. Данный вывод целесообразно использовать либо для отображения скорости, либо для осуществления обратной связи по скорости.

«**R/C**». Вход контроля работоспособности внутреннего тахометра модуля. При нормальной работе тахометра на данном выводе должны наблюдаться импульсы амплитудой 3...5 В и скважностью зависящей от скорости вращения вала двигателя; передний фронт должен быть значительно длиннее заднего.

«**ШИМ**» и «**ОС**». Входы стабилизации скорости вращения вала двигателя. Выводы задействованы только для вариантов управления «Г», «Д», «Е»; для вариантов управления «А», «Б» и «В» обратная связь заложена в схему модуля и настройке не подлежит. Если обратная связь не требуется, то данные выводы следует соединить (рис.5.1 - 5.4), тогда скорость будет регулироваться в диапазоне управляющего напряжения 1,5...4,5 В. Вариант использования модуля в режиме закрытой петли обратной связи показан на рисунке 5.9. Здесь импульсный сигнал, пропорциональный уровню скорости (сигнал тахометра), может быть получен с любого датчика (оптического, Холла и т.п.) с уровнем сигнала (0...6,5) В.

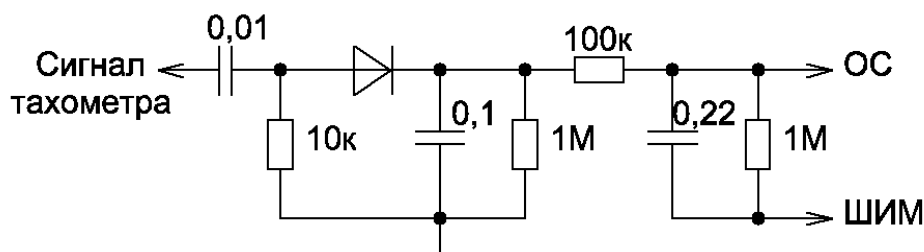


Рисунок 5.9 – Схема подключения обратной связи по скорости

Глубину обратной связи и корректность её работы при различной скорости вращения вала двигателя следует регулировать соотношением конденсатора 0,01 мкФ и резистора 10 кОм, или соотношением конденсатора 0,22 мкФ и резистора 100 кОм.

«**Осц.**». Вход, предназначенный для подключения времязадающей цепочки для внутреннего ШИМ-генератора. Рекомендуемая схема подключения данного входа представлена на рис.5.1 – 5.4. Частота, задаваемая внешней RC-цепочкой, должна лежать в пределах 15...50 кГц. Зависимость частоты от номиналов резистора и конденсатора представлена на рис.5.10.

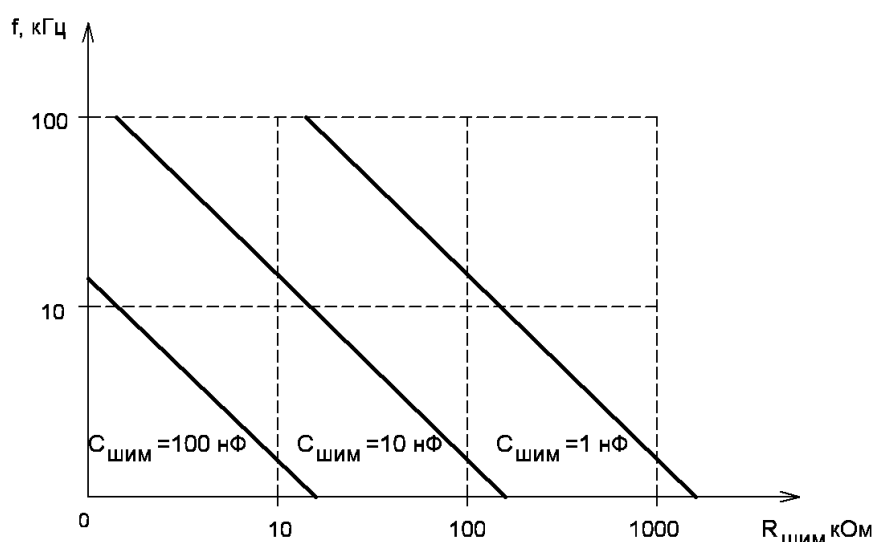


Рисунок 5.10 – Зависимость частоты ШИМ от номиналов $R_{\text{ШИМ}}$ и $C_{\text{ШИМ}}$

Для получения более линейного характера изменения скорости вращения вала двигателя от напряжения управления, рекомендуется вместо резистора $R_{\text{ШИМ}}$ установить источник тока 0,5...5 мА, в зависимости от требуемой частоты ШИМ.

Вывод задействован только для вариантов управления «Г», «Д», «Е».

«D0», «D1», «D2», «D3». Входы ТТЛ-уровня внутреннего ЦАП. Частота вращения вала двигателя будет меняться от комбинации соответствующей 0,5 В на выходе ЦАП (вывод «U_{цап}»), до комбинации соответствующей 4,5 В для вариантов с внутренним ШИМ-генератором или с задействованной обратной связью. Для управления без обратной связи регулировка скорости будет осуществляться начиная с комбинации соответствующей 1,5 В.

Выводы задействованы только для вариантов управления «В» и «Е».

«U_{цап}». Выход внутреннего ЦАП. Для подключения управления с помощью ЦАП необходимо соединить данный вывод с выводом «Скорость», как указано на рис.5.3. Изменение значения входного кода от 0000 до 1001 приводит к ступенчатому изменению уровню скорости от 0% до 90% приблизительно по 10%. Значения входного кода от 1010 до 1111 соответствуют 100% уровню скорости. Для обеспечения более плавной регулировки скорости рекомендуется установить между выводами «U_{цап}» и «Скорость» интегрирующую RC-цепочку 1...10 кОм / 0,01...0,1 мкФ и подавать на один из цифровых входов задания скорости ШИМ-сигнал частотой 1...20 кГц. При этом чем старше разряд, тем в большем диапазоне (но и большей дискретностью) может осуществляться регулировка: изменения 1...1,5 В при подаче сигнала на вывод «D3»; изменения 0,1...0,2 В при подаче на вывод «D0».

Вывод задействован только для вариантов управления «В» и «Е».

«U_{оп}». Выход источника опорного напряжения ($6,5\text{В} \pm 5\%$) с максимальным выходным током 10 мА. При подключении данного вывода следует соблюдать осторожность, во избежание перегрузки по току или короткого замыкания, т.к. в таком случае модуль может выйти из строя.

«+15В». Вход питания модуля с током потребления 60...100 мА (в зависимости от варианта управления и от температуры окружающей среды) без внешней нагрузки по цепям управления. Питание модуля можно осуществлять как от отдельного источника, так и от силового питания с установкой стабилизатора (рис.6.1 и 6.2). Не рекомендуется осуществлять питание от силовой цепи без стабилизатора даже в случае использования силового питания 12 В, т.к. схема управления может выйти из строя по коммутационным выбросам или по набросу напряжения в момент торможения.

6 СИЛОВЫЕ ВЫХОДЫ

Для подключения силовых цепей МДВ рекомендуются схемы представленные на рис.6.1 и 6.2.

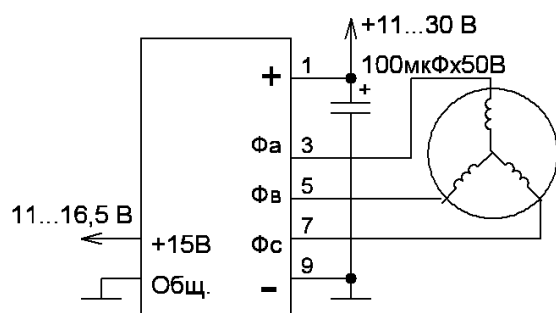


Рисунок 6.1 – Схема подключения МДВ с отдельным питанием

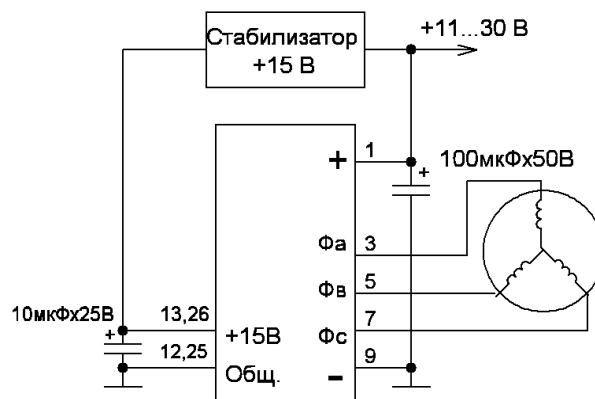


Рисунок 6.2 – Схема подключения МДВ с питанием от силовой цепи

Особенность использования питания модуля от силовой цепи описана в предыдущем разделе.

Фильтрующий конденсатор силовой цепи следует устанавливать как можно ближе к выводам модуля. Оптимальная ёмкость конденсатора 100 мкФ; не рекомендуется устанавливать конденсатор ёмкостью менее 10 мкФ, в том числе и при большой выходной ёмкости стабилизатора напряжения.

Допустимое напряжение питания силовой цепи равно 11...30 В, однако при работе двигателя могут возникать коммутационные выбросы большей амплитуды. Допустимая амплитуда выбросов составляет 36 В. Если двигатель может давать большие выбросы или при торможении возникает большой наброс напряжения, то рекомендуется к выводам модуля «+» и «-» подключить ограничитель напряжения с номинальным напряжением пробоя 30...36 В и мощностью не менее 1 Вт.

Фазы должны быть подключены к соответствующим выводам. При неправильном подключении фаз двигатель будет работать некорректно. Ниже приведена таблица 6.1, в которой указаны максимальные мощности двигателей поддерживаемые модулями МДВ.

Таблица 6.1 – Максимально допустимый ток модуля и мощности вентильного двигателя.

U, В	0,5 А	1 А	3 А	5 А
	P _{max} , Вт			
15	5	11	33	55
27	10	22	62	110

МДВ различных типов могут обеспечивать корректную работу и защиту двигателей мощностью указанной в таб.6.1. При этом значения указанные в таблице (максимальная мощность двигателя P_{max}) действительны в том случае, если двигатель работает на свою полную мощность. Допускается установка двигателей с большей номинальной мощностью, если мощность на валу двигателя не будет превышать максимальную среднюю мощность поддерживаемую модулем. Однако, независимо от развиваемой двигателем мощности его номинальная мощность не должна превышать 110 Вт для питания 15 В и 200 Вт для питания 27 В, в противном случае модуль может выйти из строя по пусковому току.

7. УКАЗАНИЯ ПО ЭКСПЛУАТАЦИИ

Модуль предназначен для эксплуатации без применения охладителя.

Модуль должен эксплуатироваться в условиях воздействия на них механических нагрузок согласно таблице 7.1.

Таблица 7.1 – Воздействие механических нагрузок.

Внешний воздействующий фактор	Значение внешнего воздействующего фактора
Синусоидальная вибрация: - ускорение, м/с^2 (g); - частота, Гц	100 (10) 1 - 500
Механический удар многократного действия: - пиковое ударное ускорение, м/с^2 (g); - длительность действия ударного ускорения, мс	400 (40) 0,1 – 2,0
Линейное ускорение, м/с^2 (g)	5000 (500)

Модуль должен эксплуатироваться в условиях воздействия на них климатических нагрузок согласно таблице 7.2.

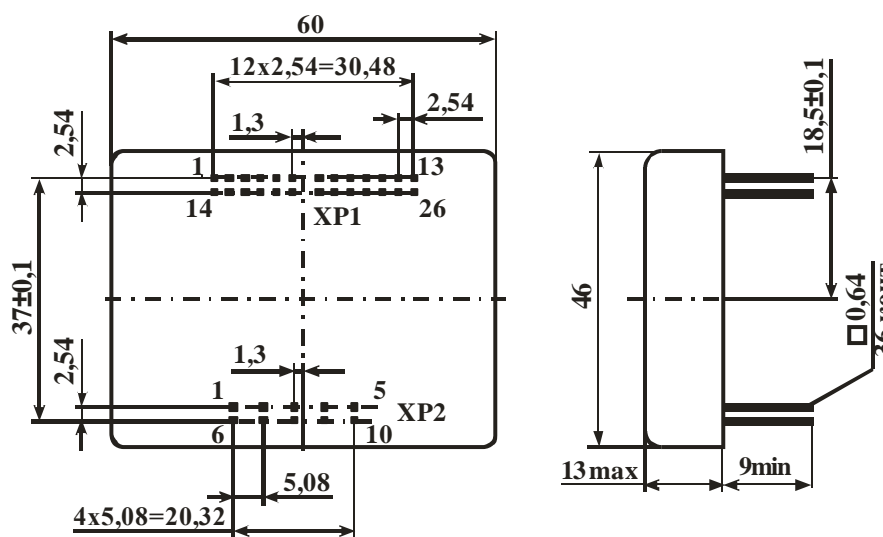
Таблица 7.2 – Воздействие климатических нагрузок

Климатический фактор	Значение климатического фактора
Пониженная температура среды: - рабочая, °С; - предельная, °С	- 40 - 45
Повышенная температура среды: - рабочая, °С; - предельная, °С	+ 85 + 100
Относительная влажность при температуре 35 °С без конденсации влаги, %, не более	98

Выводы модуля предназначены для монтажа на печатную плату пайкой или при помощи разъемных соединителей. Допустимое число перепаяк выводов модулей при проведении монтажных (сборочных) операций 3. Пайка выводов должна производиться при температуре не выше $(+260 \pm 5)^\circ\text{C}$. Продолжительность пайки не более 3 с.

При монтаже и эксплуатации необходимо принять меры по защите модуля от воздействия статического электричества; при монтаже обязательно применение персоналом заземляющих браслетов и заземленных низковольтных паяльников с питанием через трансформатор.

8 ГАБАРИТНЫЕ И ПРИСОЕДИНИТЕЛЬНЫЕ РАЗМЕРЫ



Неуказанные предельные отклонения присоединительных размеров $\pm 0,5$ мм

Рисунок 8.1 – Габаритные размеры МДВ

Драгоценных металлов не содержится.

9 СВЕДЕНИЯ О ПРИЕМКЕ

Модуль _____

соответствует КД

Заводской номер _____

Дата изготовления _____

Место для штампа ОТК

10 ГАРАНТИИ ПРЕДПРИЯТИЯ-ИЗГОТОВИТЕЛЯ

Предприятие-изготовитель гарантирует соответствие модуля требованиям КД при условии соблюдения правил транспортирования, хранения, монтажа и эксплуатации.

Гарантийный срок – 2,5 года с даты изготовления.

Гарантийный срок хранения – 2 года с даты изготовления.

Гарантийный срок эксплуатации – 2 года с даты ввода модулей в эксплуатацию в пределах гарантийного срока.

11 РЕКОМЕНДАЦИИ ПО УТИЛИЗАЦИИ

Утилизация изделия (переплавка, захоронение, перепродажа) производится в порядке, установленном Законами РФ: от 04 мая 1999г. № 96-ФЗ «Об охране атмосферного воздуха», от 24 июня 1998 г. № 89-ФЗ «Об отходах производства и потребления», а также другими общероссийскими и региональными нормами, правилами, распоряжениями и пр., принятыми во исполнение указанных законов.