



АО "ЭЛЕКТРУМ АВ"

МОДУЛЬ ИНВЕРТОРА М31

ПАСПОРТ

АЛЕИ.435744.055 ПС



СОДЕРЖАНИЕ

1 НАЗНАЧЕНИЕ И ФУНКЦИИ	3
2 ВЫПУСКАЕМЫЕ МОДУЛИ	3
3 ОБЩЕЕ ОПИСАНИЕ МОДУЛЯ	5
4 ОСНОВНЫЕ ПАРАМЕТРЫ	7
5 УПРАВЛЕНИЕ МОДУЛЕМ	13
6 СИЛОВЫЕ ВЫХОДЫ	15
7 УКАЗАНИЯ ПО ЭКСПЛУАТАЦИИ	16
8 ГАБАРИТНЫЕ И ПРИСОЕДИНИТЕЛЬНЫЕ РАЗМЕРЫ	18
9 СОДЕРЖАНИЕ ЦВЕТНЫХ И ДРАГОЦЕННЫХ МЕТАЛЛОВ	18
10 СВЕДЕНИЯ О ПРИЕМКЕ	20
11 КОМПЛЕКТ ПОСТАВКИ	20
12 ГАРАНТИИ ПРЕДПРИЯТИЯ-ИЗГОТОВИТЕЛЯ	20
13 РЕКОМЕНДАЦИИ ПО УТИЛИЗАЦИИ	20

Данный документ является паспортом с описанием характеристик данного изделия, для которых предоставляется гарантия. Все изделия в процессе производства проходят полный контроль всех параметров, который выполняется дважды, один раз до герметизации, а затем еще раз после.

Любая такая гарантия предоставляется исключительно в соответствии с условиями соглашения о поставке (договор на поставку или другие документы в соответствии с действующим законодательством). Информация, представленная в этом документе, не предполагает гарантии и ответственности «Электрум АВ» в отношении использования такой информации и пригодности изделий для Вашей аппаратуры. Данные, содержащиеся в этом документе, предназначены исключительно для технически подготовленных сотрудников. Вам и Вашим техническим специалистам придется оценить пригодность этого продукта, предназначенного для применения и полноту данных продукта, в связи с таким применением.

Любые изделия «Электрум АВ» не разрешены для применения в приборах и системах жизнеобеспечения и специальной техники, без письменного согласования с «Электрум АВ».

Если вам необходима информация о продукте, превышающая данные, приведенные в этом документе, или которая относится к конкретному применению нашей продукции, пожалуйста, обращайтесь в офис продаж к менеджеру, который является ответственным за Ваше предприятие.

Инженеры «Электрум АВ» имеют большой опыт в разработке, производстве и применении мощных силовых приборов и интеллектуальных драйверов для силовых приборов и уже реализовали большое количество индивидуальных решений. Если вам нужны силовые модули или драйверы, которые не входят в комплект поставки, а также изделия с отличиями от стандартных приборов в характеристиках или конструкции обращайтесь к нашим менеджерам и специалистам, которые предложат Вам лучшее решение Вашей задачи.

«Электрум АВ» оставляет за собой право вносить изменения без дополнительного уведомления в настоящем документе для повышения надежности, функциональности и улучшения дизайна.

1 НАЗНАЧЕНИЕ И ФУНКЦИИ

Модуль М31 представляет собой сборку силовых транзисторов с цепями управления и цепями защит. М31 предназначен для управления мощной активно-индуктивной нагрузкой (электродвигатели различных типов, импульсные трансформаторы, нагревательные элементы и т.д.) в соответствии с внешними управляющими сигналами в составе преобразователей различных типов.

М31 выполнен на основе лучших отечественных и зарубежных достижений технологий силовой электроники, микроэлектроники, цифроаналоговых интегральных схем.

М31 поддерживает следующие функции и возможности:

- управление любым типом нагрузки в соответствии с управляющими сигналами;
- защиту от токовых перегрузок;
- регулировку порога срабатывания токовой защиты;
- защиту от перегрева;
- защиту от одновременного включения транзисторов верхнего и нижнего плеча инвертора;
- внешнюю сигнализацию о возникновении аварии;
- контроль за внутренним напряжением питания;
- питание модуля непосредственно от силовой цепи (для модулей 1, 2, 6 кл.);
- позволяет запитывать внешние схемы собственным стабилизированным напряжением +15 В с защитой от перегрузки по току;
- подключение переменного напряжения без предварительного выпрямления (типы узла коммутатора «1» и «3»);
- плавный заряд ёмкости фильтра без дополнительного зарядного резистора и схем управления зарядом (типы узла коммутатора «1» и «3»).

М31 выпускается с различными типами узлов коммутаторов, что позволяет применять модуль, как для решения общепромышленных задач, так и для решения частных случаев.

2 ВЫПУСКАЕМЫЕ МОДУЛИ

М31 выпускается с различными типами узлов коммутаторов. Рекомендуемые схемы подключения модулей в зависимости от исполнения представлены в разделе 6.

М31 выпускаются на токи 5, 10, 20, 30, 50, 70 и 100 А. Ток в названии модуля указывает на максимальный ток инвертора, при котором схема управления разрешает нормальную работу; максимально допустимый ток транзисторов превышает указанный в названии изделия. При большем токе будет срабатывать защита по току, и ток инвертора будет ограничиваться. Ток, указанный в названии изделия является током срабатывания защиты по среднему току. При этом ток защиты может регулироваться, но только в меньшую сторону (см. раздел 5).

Максимальное напряжение, обозначенное в названии модуля, указывает максимально-допустимое напряжение коллектор-эмиттер используемых в модуле транзисторов. М31 выпускается на напряжения 100, 200, 600 и 1200 В, что соответствует значениям 1, 2, 6 и 12 в названии модуля. При этом максимальное напряжение питания для модуля ниже, чем указанное в названии (см. раздел 4), что обусловлено мерами безопасности при работе силовых транзисторов модуля.

Модули на напряжение 100 В выпускаются на токи 5, 10, 20, 30, 50, 70 и 100 А;

Модули на напряжение 200 В выпускаются на токи 5, 10, 20, 30, 50 и 70 А;

Модули на напряжение 600 В выпускаются на токи 5, 10, 20, 30 и 50 А

Модули на напряжение 1200 В выпускаются на токи 5, 10, 20, 30 и 50 А;

Варианты узла коммутатора:

«А» - трёхфазный инвертор.

«Б» - двухфазный инвертор.

«4» - только инвертор.

«3» - инвертор и выпрямительный мост. В данный вариант входит управляемый тиристорно-диодный выпрямительный мост, позволяющий работать модулю непосредственно от переменного напряжения. Схема управления тиристорами выпрямительного моста обеспечивает плавный заряд ёмкости фильтра, что, в свою очередь, позволяет обойтись без токоограничивающего резистора.

«2» - инвертор и тормозной транзистор. Тормозной транзистор в составе модуля позволяет подключать тормозной резистор непосредственно к модулю, т.е. позволяет обойтись без дополнительных блоков торможения. Тормозной транзистор управляется внешней схемой по управляющему входу «Тормоз».

«1» - инвертор, тормозной транзистор и выпрямительный мост.

В таблице 2.1 представлены все выпускаемые варианты модулей серии М31.

Таблица 2.1 – Выпускаемые модули.

Тип узла коммутатора	Напряжение	Модули
А1	100 В	М31-5-1-А1, М31-10-1-А1
	200 В	М31-5-2-А1, М31-10-2-А1
	600 В	М31-5-6-А1, М31-10-6-А1
А2	100 В	М31-5-1-А2, М31-10-1-А2
	200 В	М31-5-2-А2, М31-10-2-А2
	600 В	М31-5-6-А2, М31-10-6-А2
А3	100 В	М31-5-1-А3, М31-10-1-А3
	200 В	М31-5-2-А3, М31-10-2-А3
	600 В	М31-5-6-А3, М31-10-6-А3
А4	Все напряжения	Все токи
Б1	100 В	М31-5-1-Б1, М31-10-1-Б1
	200 В	М31-5-2-Б1, М31-10-2-Б1
	600 В	М31-5-6-Б1, М31-10-6-Б1
Б2	Все напряжения	Все токи
Б3	100 В	М31-5-1-Б3, М31-10-1-Б3
	200 В	М31-5-2-Б3, М31-10-2-Б3
	600 В	М31-5-6-Б3, М31-10-6-Б3
Б4	Все напряжения	Все токи

На рис.2.1 приведена расшифровка названия модулей серии М31.

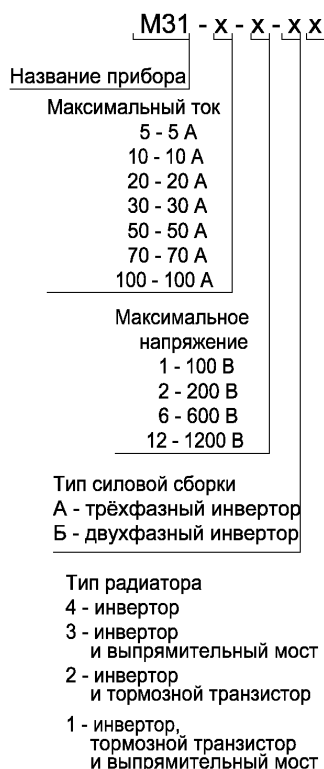
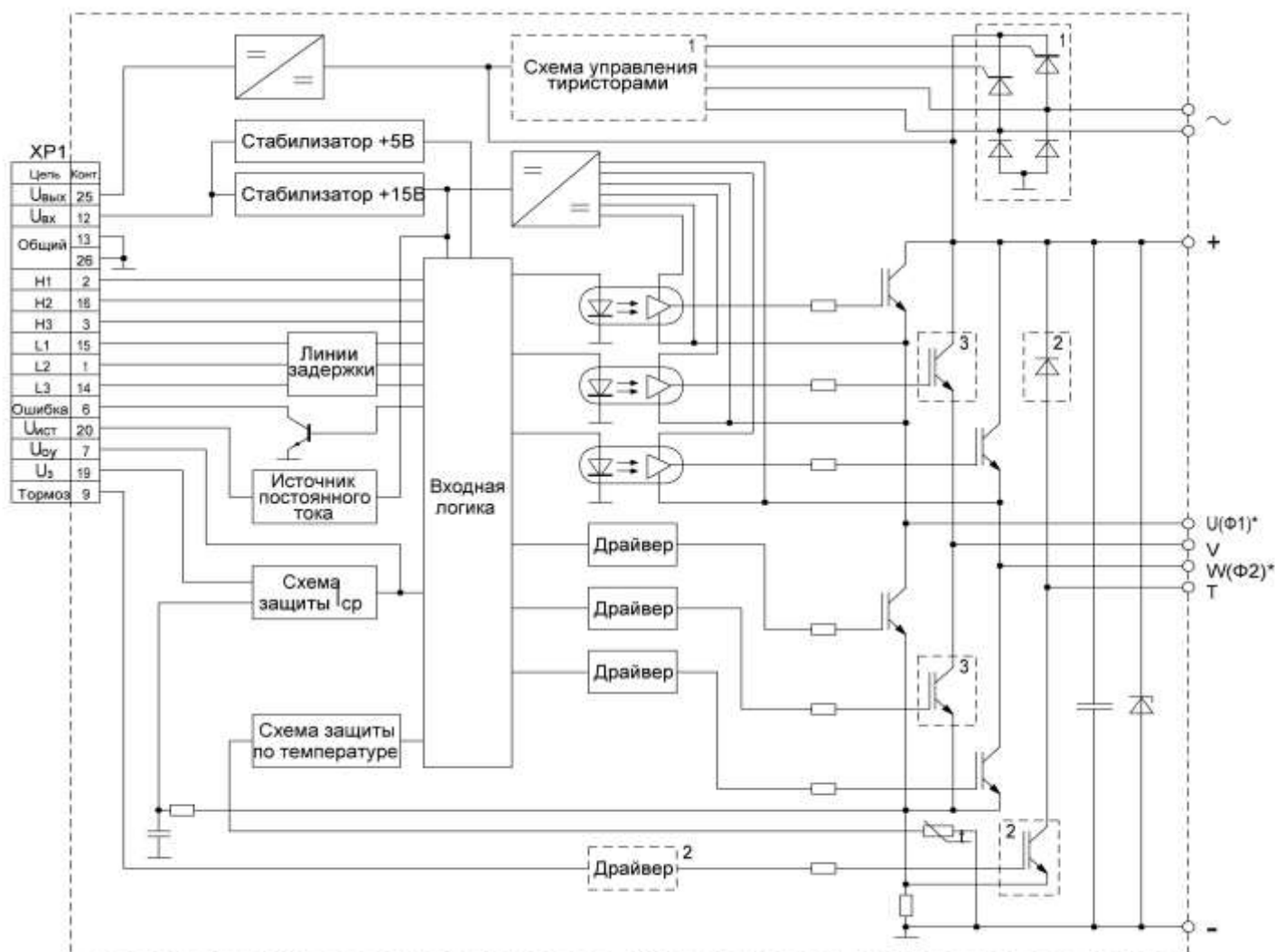


Рисунок 2.1 – Расшифровка названия модуля

Например, модуль М31-10-6-А2: модуль с максимальным током инвертора 10 А, пиковым напряжением транзисторов 600 В, с трёхфазным инвертором и тормозным транзистором.

3 ОБЩЕЕ ОПИСАНИЕ МОДУЛЯ

Модуль М31 представляет собой сборку схемы управления и силового инвертора. Структурная схема М31 представлена на рис.3.1.



* - Обозначения Ф1 и Ф2 только для двухфазного инвертора

Рисунок 3.1 – Структурная схема М31

«1» - схема выпрямительного моста, обеспечивающая плавный заряд ёмкости фильтра и возможность работы модуля от переменного напряжения. Схема входит в состав М31 с типами узлов коммутаторов «1» и «3».

«2» - схема тормозного транзистора, входящая в состав М31 с узлами коммутатора «1» и «2».

«3» - транзисторы, отсутствующие для типа узла коммутатора «Б» (двухфазный инвертор).

DC-DC преобразователь силового питания в питание схемы управления устанавливается на модулях 1, 2, 6 классов.

Разъём XP1 представляет собой два ряда контактов PLS-13 с ответной частью типа PBS-13. Разъём предназначен для управления модулем. Силовые контакты – либо штыри (для модулей на токи 5 и 10 А), либо резьбовые контакты под винт М5 (см. габаритные чертежи). Назначение выводов разъёма XP1 и назначение силовых выводов представлены в таб.3.1.

Таблица 3.1 – Назначение выводов модуля

Номер	Обозначение	Назначение
1	L2	Вход управления нижним ключом фазы V (только для модулей с трёхфазным инвертором)
2	H1	Вход управления верхним ключом фазы U
3	H3 (H2 для «Б»)	Вход управления верхним ключом фазы W
4		Не задействован
5		Не задействован
6	Ошибка	Выход сигнализации токовой и температурной перегрузки
7	U _{оу}	Выход усилителя тока инвертора
8		Не задействован
9	Тормоз	Вход управления тормозным транзистором (только для модулей с тормозным транзистором)
10		Не задействован
11		Не задействован
12	U _{вх}	Вход внутреннего стабилизатора напряжения
13	Общий	Общий
14	L3 (L2 для «Б»)	Вход управления нижним ключом фазы W
15	L1	Вход управления нижним ключом фазы U
16	H2	Вход управления верхним ключом фазы V (только для модулей с трёхфазным инвертором)
17		Не задействован
18		Не задействован
19	U _з	Вывод подстройки тока срабатывания защиты
20	U _{ист}	Вывод источника постоянного тока +15 В
21		Не задействован
22		Не задействован
23		Не задействован
24		Не задействован
25	U _{вых}	Выход внутреннего DC/DC - преобразователя
26	Общий	Общий
	+	Вывод подключения «+» силового питания
	U (Ф1)	Вывод подключения фазы U
	V	Вывод подключения фазы V (только для модулей с трёхфазным инвертором)
	W (Ф2)	Вывод подключения фазы W
	T	Вывод подключения тормозного резистора (только для модулей с тормозным транзистором)
	-	Вывод подключения «-» силового питания
	~	Выводы подключения переменного напряжения (только для модулей с выпрямительным мостом)

Для удобства подключения цепей управления на рис.3.2 приведено схематическое изображение внешнего вида разъёма XP1 модуля M31.

1											13	
L2	H1	H3			Ошибка	U _{оу}		Тормоз			U _{вх}	Общий
L3	L1	H2			U _з	U _{ист}					U _{вых}	Общий

14

26

Рисунок 3.2 – Внешний вид разъёма XP1.

4 ОСНОВНЫЕ ПАРАМЕТРЫ

Основные электрические параметры и предельно-допустимые электрические параметры модулей М31 при температуре 25 °С представлены в таблицах 4.1 – 4.5.

Таблица 4.1 – Основные и предельно-допустимые электрические параметры цепей управления

Наименование	Обозначение параметра	Ед.изм.	Норма			Примечание
			не менее	тип.	не более	
Параметры питания						
Напряжение питания*	$U_{\text{П}}$	В	40		60	Модули 1 кл.
			40		160	Модули 2 кл.
			40		350	Модули 6 кл.
Ток потребления	$I_{\text{П}}$	мА			40	Питание от силовой цепи $U_{\text{П}}=350$ В
Напряжение питания	$U_{\text{П}}$	В	15		20	Внешнее питание
Ток потребления	$I_{\text{П}}$	мА		200	250	Внешнее питание без нагрузки
Входные параметры						
Ток потребления по входам управления	$I_{\text{УПР}}$	мА			1	
Диапазон напряжений управления	$U_{\text{УПР}}$	В	-0,3		5,2	
Входное напряжение низкого уровня	$U_{0 \text{ УПР}}$	В	-0,3		0,5	Для логических входов
Входное напряжение высокого уровня	$U_{1 \text{ УПР}}$	В	3,0		5,2	Для логических входов
Задержка включения/выключения	$t_{\text{ВКЛ/ВЫКЛ}}$	мкс			2	
Выходные параметры						
Максимальное напряжение на выводе «Ошибка»	$U_{\text{ОШ}}$	В			20	
Максимальный ток на выводе «Ошибка»	$I_{\text{ОШ}}$	мА			20	
Напряжение на выводе «Уист»	$U_{\text{ИСТ}}$	В	13	15	16	Без нагрузки
Максимальный ток нагрузки на выводе «Уист»	$I_{\text{ИСТ}}$	мА			20	
Напряжение на выводе « $U_{\text{ОУ}}$ » соответствующее срабатыванию токовой защиты	$U_{\text{ОУ}}$	В		1		
* для модулей с двухфазным инвертором питание схемы управления осуществляется только от внешнего источника, для модулей 12 класса возможность питания схемы управления от силового напряжения отсутствует.						

Окончание таблицы 4.1

Наименование	Обозначение параметра	Ед.изм.	Норма			Примечание
			не менее	тип.	не более	
Параметры защиты						
Ток срабатывания защиты по среднему току	$I_{з\text{CP}}$	А		5		Модуль на ток 5 А
				10		Модуль на ток 10 А
				20		Модуль на ток 20 А
				30		Модуль на ток 30 А
				50		Модуль на ток 50 А
				70		Модуль на ток 70 А
				100		Модуль на ток 100 А
Длительность задержки срабатывания защиты по среднему току	$t_{з\text{CP}}$	мкс			300	При $I_{и} = 1,5 \times I_{з\text{CP}}$
Температура включения температурной защиты	$T_{\text{вкл}}$	$^{\circ}\text{C}$	90		100	
Температура отключения температурной защиты	$T_{\text{выкл}}$	$^{\circ}\text{C}$	50		60	
Задержка срабатывания выхода «Ошибка»	$t_{з\text{ОШ}}$	мкс			2	

Таблица 4.2 – Основные и предельно-допустимые электрические параметры силовых цепей для модулей 1-го класса (M31-xx-1xx)

Наименование	Обозначение параметра	Ед.изм.	Норма			Примечание
			не менее	тип.	не более	
Параметры силовых ключей						
Максимальное напряжение сток-исток	$U_{СИ}$	В			100	
Максимальное напряжение питания инвертора	$U_{ПИНВ}$	В			60	
Максимальный средний ток силовых транзисторов при 100 °С	$I_{СР VT}$	А			12	Модуль на ток 5 А
					23	Модуль на ток 10 А
					30	Модуль на ток 20 А
					40	Модуль на ток 30 А
					68	Модуль на ток 50 А
					97	Модуль на ток 70 А
					107	Модуль на ток 100 А
Максимальный импульсный ток силовых транзисторов при 25 °С	$I_{ИМП VT}$	А			60	Модуль на ток 5 А
					110	Модуль на ток 10 А
					140	Модуль на ток 20 А
					230	Модуль на ток 30 А
					380	Модуль на ток 50 А
					550	Модуль на ток 70 А
					600	Модуль на ток 100 А
Сопротивление канала в открытом состоянии на максимальном среднем токе при 25 °С	$R_{С-И}$	МОм			90	Модуль на ток 5 А
					44	Модуль на ток 10 А
					36	Модуль на ток 20 А
					23	Модуль на ток 30 А
					9	Модуль на ток 50 А
					7	Модуль на ток 70 А
					5	Модуль на ток 100 А
Ток утечки инвертора	$I_{УТ}$	мА			0,1	
Параметры изоляции						
Напряжение изоляции электрической схемы от основания корпуса	$U_{ИЗ СХ-ОК}$	В	1000			DC, 1мин

Таблица 4.3 – Основные и предельно-допустимые электрические параметры силовых цепей для модулей 2-го класса (М31-xx-2xx)

Наименование	Обозначение параметра	Ед.изм.	Норма			Примечание
			не менее	тип.	не более	
Параметры силовых ключей						
Максимальное напряжение сток-исток	$U_{СИ}$	В			200	
Максимальное напряжение питания инвертора	$U_{ПИНВ}$	В			130	
Максимальный средний ток силовых транзисторов при 100 °С	$I_{СР VT}$	А			11	Модуль на ток 5 А
					17	Модуль на ток 10 А
					32	Модуль на ток 20 А
					44	Модуль на ток 30 А
					66	Модуль на ток 50 А
					76	Модуль на ток 70 А
Максимальный импульсный ток силовых транзисторов при 25 °С	$I_{ИМП VT}$	А			70	Модуль на ток 5 А
					90	Модуль на ток 10 А
					180	Модуль на ток 20 А
					260	Модуль на ток 30 А
					380	Модуль на ток 50 А
					420	Модуль на ток 70 А
Сопротивление канала в открытом состоянии на максимальном среднем токе при 25 °С	$R_{С-И}$	МОм			300	Модуль на ток 5 А
					150	Модуль на ток 10 А
					54	Модуль на ток 20 А
					31	Модуль на ток 30 А
					23	Модуль на ток 50 А
					10	Модуль на ток 70 А
Ток утечки инвертора	$I_{УТ}$	мА			0,1	
Параметры изоляции						
Напряжение изоляции электрической схемы от основания корпуса	$U_{ИЗ СХ-ОК}$	В	2000			DC, 1мин

Таблица 4.4 – Основные и предельно-допустимые электрические параметры силовых цепей для модулей 6-го класса (М31-хх-6хх)

Наименование	Обозначение параметра	Ед.изм.	Норма			Примечание
			не менее	тип.	не более	
Параметры силовых ключей						
Максимальное напряжение коллектор-эмиттер	$U_{кэ}$	В			600	
Максимальное напряжение питания инвертора	$U_{п инв}$	В			400	
Максимальный средний ток силовых транзисторов при 100 °С	$I_{ср вт}$	А			11	Модуль на ток 5 А
					16	Модуль на ток 10 А
					30	Модуль на ток 20 А
					60	Модуль на ток 30 А
					60	Модуль на ток 50 А
Максимальный импульсный ток силовых транзисторов при 25 °С	$I_{имп вт}$	А			35	Модуль на ток 5 А
					60	Модуль на ток 10 А
					105	Модуль на ток 20 А
					240	Модуль на ток 30 А
					240	Модуль на ток 50 А
Напряжение насыщения на максимальном среднем токе при 25 °С	$U_{кэ}$	В			3,1	Модуль на ток 5 А
					2,7	Модуль на ток 10 А
					2,2	Модуль на ток 20 А
					2,2	Модуль на ток 30 А
					2,2	Модуль на ток 50 А
Ток утечки инвертора	$I_{ут}$	мА			0,1	
Параметры изоляции						
Напряжение изоляции электрической схемы от основания корпуса	$U_{из сх-ок}$	В	4000			DC, 1мин

Таблица 4.5 – Основные и предельно-допустимые электрические параметры силовых цепей для модулей 12-го класса (М31-xx-12xx)

Наименование	Обозначение параметра	Ед.изм.	Норма			Примечание
			не менее	тип.	не более	
Параметры силовых ключей						
Максимальное напряжение коллектор-эмиттер	$U_{кэ}$	В			1200	
Максимальное напряжение питания инвертора	$U_{п инв}$	В			700	
Максимальный средний ток силовых транзисторов при 100 °С	$I_{ср вт}$	А			10	Модуль на ток 5 А
					15	Модуль на ток 10 А
					24	Модуль на ток 20 А
					60	Модуль на ток 30 А
					60	Модуль на ток 50 А
Максимальный импульсный ток силовых транзисторов при 25 °С	$I_{имп вт}$	А			40	Модуль на ток 5 А
					60	Модуль на ток 10 А
					90	Модуль на ток 20 А
					240	Модуль на ток 30 А
					240	Модуль на ток 50 А
Напряжение насыщения на максимальном среднем токе при 25 °С	$U_{кэ}$	В			4,2	Модуль на ток 5 А
					3,8	Модуль на ток 10 А
					3,5	Модуль на ток 20 А
					3,4	Модуль на ток 30 А
					2,5	Модуль на ток 50 А
Ток утечки инвертора	$I_{ут}$	мА			0,1	
Параметры изоляции						
Напряжение изоляции электрической схемы от основания корпуса	$U_{из сх-ок}$	В	4000			DC, 1мин

5 УПРАВЛЕНИЕ МОДУЛЕМ

Управление нагрузкой посредством М31 осуществляется с помощью следующих выводов.

«L1», «L2», «L3», «Н1», «Н2», «Н3». Входы ТТЛ-уровня управления соответствующими силовыми транзисторами. Открытию транзистора соответствует «лог.1», закрытию «лог.0». Если требуется управление модулем от 15 В, то рекомендуется установить по входам управления резистивные делители уменьшающие напряжения управления до ТТЛ-уровня. В случае если какой-либо силовой транзистор не используется, вход его управления следует соединить с выводом «Общий».

При подаче управляющих сигналов рекомендуется установить задержку на переключение не менее 2,5 мкс. для модулей с токами 5, 10 А и не менее 5 мкс. для модулей с токами выше 10А, в противном случае может возникнуть высокий ток через верхний и нижний переключатели одного плеча инвертора.

Для модулей с вариантом «Б» (две фазы) управляющими входами являются входа «L1», «L3», «Н1», «Н3», при этом входа «L3» и «Н3» соответствуют нижнему и верхнему транзисторам фазы 2.

Модуль имеет блокировку от одновременного включения верхнего и нижнего транзистора одной фазы, поэтому при подаче «лог.1» на управляющие входы одной фазы все транзисторы инвертора будут закрыты, при этом сигнала о возникновении нештатной ситуации на выходе «Ошибка» не появится.

«Тормоз». Вход ТТЛ-уровня управления тормозным транзистором. Открытию тормозного транзистора соответствует «лог.1», закрытию «лог.0». Вход задействован только для вариантов «1» и «2».

«Uоу». Выход усилителя тока шунта инвертора. Максимальному току модуля соответствует 1 В на выходе усилителя независимо от паспортной величины поддерживаемого модулем тока. Зависимость напряжения на выводе «Uоу» от тока двигателя линейная.

«U_з». Вывод задания порога срабатывания токовой защиты. При незадействованном выводе «U_з» защита будет срабатывать на максимально допустимом токе модуля; при соединении выводов «U_з» и «Общий» защита будет срабатывать на уровне 10...20% от максимального тока. Для задания порога срабатывания защиты необходимо подключить между выводом «U_з» и выводом «Общий» резистор, номинал которого следует выбирать из следующего графика (рисунок 5.1).

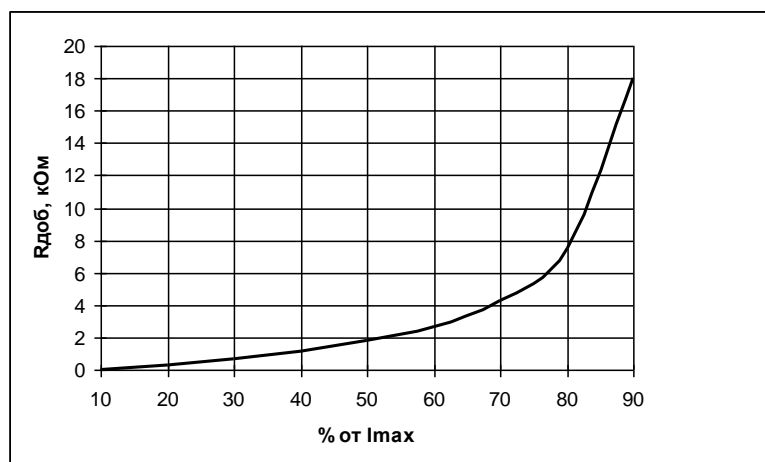


Рисунок 5.1 - Зависимость тока срабатывания защиты от величины резистора защиты.

Пример, если к М31 на 10 А подключить резистор 2,7 кОм, то защита будет срабатывать на токе 6 А. Для удобства расчёта ниже приведена таблица 5.1 процентного соотношения настраиваемого тока защиты от максимального тока защиты.

Таблица 5.1 - Процентное соотношение возможного тока защиты от максимального тока защиты

%	Максимальный ток, указанный в названии изделия, А						
	5	10	20	30	50	70	100
20	1	2	4	6	10	15	20
40	2	4	8	12	20	30	40
60	3	6	12	18	30	40	60
80	4	8	16	24	40	55	80
100	5	10	20	30	50	70	100

«**Ошибка**». Выход сигнализирующий о возникновении аварийной ситуации, представляющий собой открытый коллектор транзистора схем защиты. Активный уровень (0) на данном выводе возникнет при перегрузке по среднему току, по импульсному току и при перегреве.

«**Уист**». Вывод источника постоянного напряжения +15 В с ограничением по току на уровне 50 мА. При подключении внешних цепей рекомендуется запитывать их от данного вывода, т.к. даже в случае короткого замыкания или перегрузки модуль не выйдет из строя.

«**Uвх**». Вход внутреннего стабилизатора питания +15 В и +5 В, необходимых для работы схем управления и защиты. Для корректной работы модуля напряжение по данному входу должно составлять (+15...20)В; ток потребления не более 200 мА без внешней нагрузки.

«**Uвых**». Выход внутреннего DC/DC – преобразователя, предназначенного для преобразования напряжения силовой цепи (40...350) В в стабилизированное напряжение +18 В с нагрузочной способностью до 250 мА. В случае если модуль запитывается от внешнего источника напряжения, подключённого к выводу «Uвх», данный вывод следует оставить незадействованным.

Внешнее питание рекомендуется использовать при рабочем напряжении силовой цепи менее 40 В (т.к. при меньшем напряжении DC/DC – преобразователь не запустится) и не более 350 В (преобразователь может выйти из строя). На модулях 12 класса DC/DC преобразователь не установлен. Очередность подачи силового и управляющего напряжения значения не имеет.

Допускается питание модуля от силового напряжения с установкой стабилизатора на (15...20)В. Если предусматривается питание модуля непосредственно от силового напряжения через внутренний DC/DC – преобразователь, то выводы «Uвх» и «Uвых» следует соединить.

Особенности работы защит модуля.

M31 имеет защиты: защита по среднему току, защита по температуре и защита от одновременного включения верхнего и нижнего транзисторов одной фазы.

Защита по среднему току ограничивает средний ток, протекающий через обмотки двигателя. Быстродействие защиты – не более 300 мкс при полуторакратном превышении порога срабатывания защиты. Данная защита ограничивает ток на максимальном (если не установлен резистор на выводе «U₃») для данного модуля уровне. В названии модуля указан ток срабатывания защиты по среднему току, однако ток ограничения в действительности меньше, чем ток срабатывания защиты, что обусловлено пульсациями тока, протекающего через обмотки двигателя; защита срабатывает по всплескам тока длительностью более 300 мкс при полуторакратном превышении порога срабатывания защиты. Ток ограничения так же зависит от скорости вращения двигателя и от характера перегрузки (по одной фазе, по двум или по трём). Чем ниже скорость и чем меньше фаз перегружено, тем более низкий ток будет ограничивать модуль, т.к. при той же амплитуде импульсного тока скважность данных импульсов меняется, что проявляется в изменении среднего тока двигателя.

Защита по температуре отключает силовые транзисторы модуля при достижении температуры корпуса (90...100)°С и включает при температуре (50...60)°С, обеспечивая гистерезис (30...40)°С. Во время срабатывания температурной защиты транзистор на выходе «Ошибка» будет открыт вплоть до снижения температуры корпуса модуля до (50...60)°С.

При срабатывании температурной защиты выключение питания не сбрасывает защиту; модуль запустится только после снижения температуры корпуса до допустимого уровня.

Защита от одновременного включения верхнего и нижнего плеча одной фазы исключает выход из строя модуля по сквозным токам. В том числе, при неисправности схемы управления силовые транзисторы из строя не выйдут. Следует учитывать, что при одновременной подаче «лог.1» на управляющие входы одной фазы заблокируются все фазы модуля, при этом сигнализации о возникновении ошибки не последует.

6 СИЛОВЫЕ ВЫХОДЫ

В зависимости от типа узла коммутатора модуля рекомендуются следующие схемы подключения силовых цепей (рис.6.1 – 6.5).

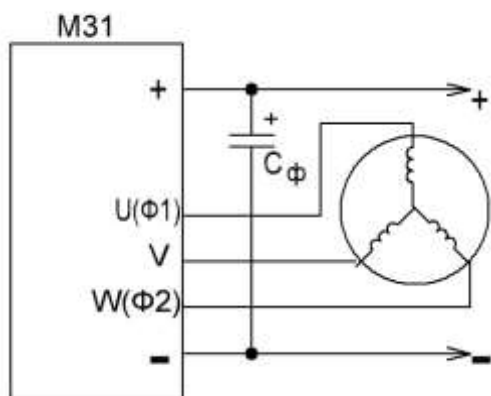


Рисунок 6.1 – Схема подключения M31 с типом узла коммутатора «4»

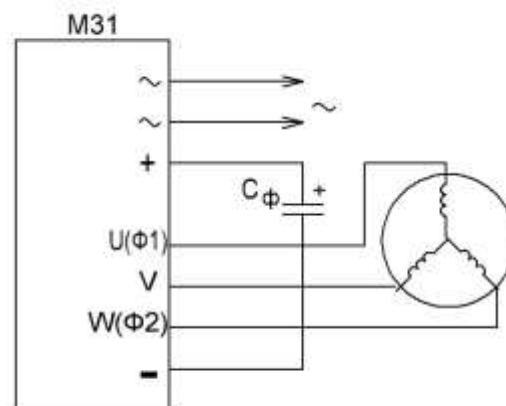


Рисунок 6.2 – Схема подключения M31 с типом узла коммутатора «3»

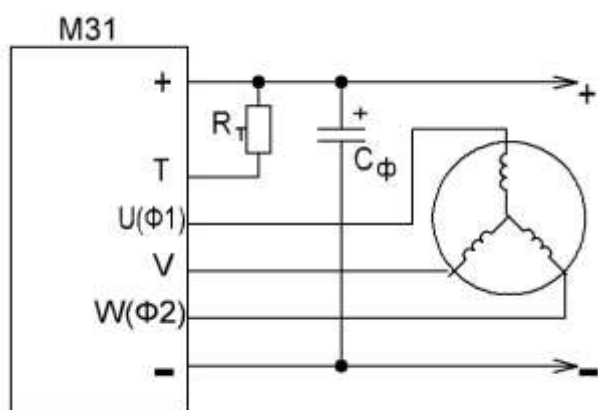


Рисунок 6.3 – Схема подключения M31 с типом узла коммутатора «2»

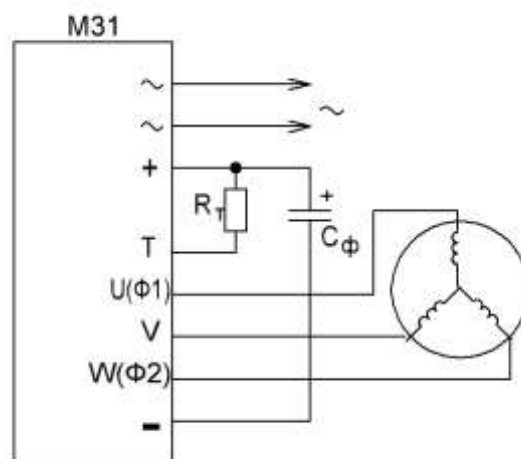


Рисунок 6.4 – Схема подключения M31 с типом узла коммутатора «1»

На рис.6.1 – 6.4 приведены схемы подключения M31 с трёхфазным инвертором (тип «А»). Для типа «Б» (двухфазный инвертор) схема подключения не меняется, за исключением подключения к фазам двигателя.

Между выводами «+» и «-» модуля включены снабберный конденсатор 0,22 мкФ и ограничитель напряжения мощностью 1,5 Вт. В таб. 6.1 приведены максимально-допустимое напряжение конденсатора и напряжения пробоя ограничителя в зависимости от класса модуля.

Таблица 6.1 – Параметры конденсатора и ограничителя силовой цепи

Класс модуля	Максимально-допустимое напряжение конденсатора, В	Напряжения пробоя ограничителя, В
1	250	82
2	250	160
6	700	500
12	700	800

Среднее напряжение силовой цепи модуля не должно превышать наименьшего значения из указанных в таблице, иначе модуль может выйти из строя.

Ниже приведено описание силовых выводов модуля.

«U», «V», «W» («Ф1» и «Ф2») для «Б»). Выводы подключения фаз двигателя.

«+» и «-». Выводы подключения силового питания; от этого же питания работает схема управления, поэтому модуль не включится при напряжении питания ниже 40 В (при питании от внутреннего DC/DC-преобразователя). К этим же выводам подключается ёмкость фильтра Сф (см. рис. 6.1 – 6.4), необходимая для сглаживания полуволн с выпрямительного моста и для фильтрации выбросов возникающих при работе двигателя. Ёмкость Сф рекомендуется устанавливать как можно ближе к выводам модуля. Значения данной ёмкости меняются в зависимости от мощности двигателя и должно составлять для трёхфазной сети и сети постоянного напряжения не менее 10 мкФ / А, оптимально 20...30 мкФ / А, но не менее 200 мкФ для любого тока нагрузки. Для однофазной сети значение ёмкости не нормируется.

«Т». Вывод тормозного транзистора, предназначенный для подключения тормозного резистора, необходимого для уменьшения наброса напряжения во время торможения.

«~». Выводы подключения переменного напряжения.

7 УКАЗАНИЯ ПО ЭКСПЛУАТАЦИИ

Подсоединение к модулю

Силовая цепь крепится к модулю с помощью штыревых контактов или пайки (модули на ток до 10 А включительно) или с помощью винтов М5 (модули на ток свыше 20 А). Винты следует затягивать с крутящим моментом $(5 \pm 0,5)$ Н·м, с обязательной установкой плоских и пружинных шайб, входящих в комплект поставки модуля.

Подключение силовых проводов должно производиться через соединители, имеющие антикоррозионное покрытие, очищенные от посторонних наслоений. После затягивания винтов рекомендуется закрепить соединение краской.

Сечение жил внешних проводников и кабелей должно быть не менее 5 мм² на токи до 10 А включительно и не менее 10 мм² на токи свыше 20 А.

Управляющие выводы модуля предназначены для монтажа в аппаратуре пайкой или при помощи разъёмных соединителей. Допустимое число перепаек выводов модулей при проведении монтажных (сборочных) операций 3. Пайка выводов должна производиться при температуре не выше $(+260 \pm 5)^\circ\text{C}$. Продолжительность пайки не более 3 с.

При монтаже и эксплуатации необходимо принять меры по защите модуля от воздействия статического электричества; при монтаже обязательно применение персоналом заземляющих браслетов и заземлённых низковольтных паяльников с питанием через трансформатор.

Установка модуля

Модуль крепится в аппаратуре на охладитель (шасси, станины установок, металлические пластины и т.п.) в любой ориентации с помощью винтов М5 с крутящим моментом $(3,5 \pm 0,5)$ Н·м, с обязательной установкой плоских и пружинных шайб. В установках модуль следует располагать таким образом, чтобы предохранить его от дополнительного нагрева со стороны соседних элементов.

Плоскости ребер охладителя желательно ориентировать в направлении воздушного потока.

Контактная поверхность охладителя должна иметь шероховатость не более 2,5 мкм и допуск плоскостности – не более 30 мкм. На поверхности охладителя не должно быть заусенцев, раковин. Между модулем и охладителем не должно быть никаких посторонних частиц. Для улучшения теплового баланса установку модуля на монтажную поверхность или охладитель необходимо осуществлять с помощью теплопроводящих паст типа КПП-8 ГОСТ 19783-74 или аналогичных по своим теплопроводящим свойствам.

При монтаже необходимо обеспечивать равномерность прижатия основания модуля к охладителю. С этой целью следует все винты закручивать равномерно в 2 – 4 приема поочередно: сначала расположенные по одной диагонали, потом по другой. При демонтаже модуля раскручивание винтов производить в обратном порядке.

Не ранее, чем через три часа после монтажа винты необходимо повернуть, соблюдая заданный крутящий момент, так как крепление может ослабнуть.

Допускается на один охладитель устанавливать несколько модулей без дополнительных изолирующих прокладок, при условии, что напряжение между выводами разных модулей не превышает минимального значения напряжения пробоя изоляции каждого из них или при заземленном охладителе.

Требования к эксплуатации

Модуль должен эксплуатироваться в условиях воздействия на них механических нагрузок согласно таблице 7.1.

Таблица 7.1 – Воздействие механических нагрузок.

Внешний воздействующий фактор	Значение внешнего воздействующего фактора
Синусоидальная вибрация: - ускорение, м/с ² (g); - частота, Гц	100 (10) 1 - 500
Механический удар многократного действия: - пиковое ударное ускорение, м/с ² (g); - длительность действия ударного ускорения, мс	400 (40) 0,1 – 2,0
Линейное ускорение, м/с ² (g)	5000 (500)

Модуль должен эксплуатироваться в условиях воздействия на них климатических нагрузок согласно таблице 7.2.

Таблица 7.2 – Воздействие климатических нагрузок

Климатический фактор	Значение климатического фактора
Пониженная температура среды: - рабочая, °С; - предельная, °С	- 40 - 45
Повышенная температура среды*: - рабочая, °С; - предельная, °С	+ 85 + 100
Относительная влажность при температуре 35 °С без конденсации влаги, %, не более	98

*- при задействованном понижающем преобразователе (задействованный вывод U_{ВЫХ}) максимальная температура не более + 55 °С.

Требования безопасности

- 1 Работа с модулем должна осуществляться только квалифицированным персоналом.
- 2 Не касаться к силовым выводам модуля при поданном напряжении питания, даже если двигатель остановлен.
- 3 Не подсоединять и не разъединять проводники и соединители, пока на силовые цепи модуля подано питание.
- 4 При проведении каких-либо операций с силовыми выводами модуля после останова двигателя убедиться в том, что конденсатор фильтра полностью разряжен.
- 5 Подключать щуп осциллографа только после снятия силового напряжения и разряда ёмкости фильтра.
- 6 Не разбирать и не переделывать модуль. При необходимости разборки обращаться к производителю.
- 7 Нельзя дотрагиваться до модуля, если радиатор не заземлён и на него подано силовое питание.
- 8 Не дотрагиваться до радиатора или разрядного сопротивления, поскольку их температура может быть значительной.
- 9 Если из модуля идет дым, исходит запах или ненормальные шумы, немедленно отключить электропитание и проверить правильность подключения модуля.
- 10 Не допускать попадания на модуль воды и других жидкостей.

Силовые цепи модуля гальванически не развязаны с цепями управления! Соблюдать осторожность при эксплуатации!

8 ГАБАРИТНЫЕ И ПРИСОЕДИНИТЕЛЬНЫЕ РАЗМЕРЫ

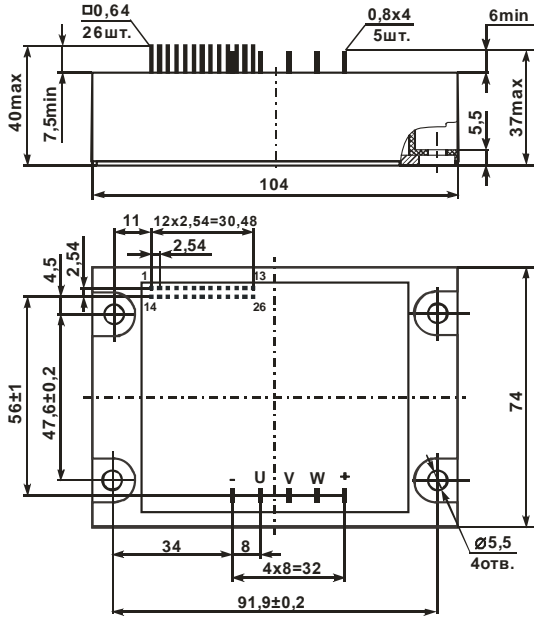


Рисунок 8.1 – Габаритные размеры М31-5,10-1,2,6-А4*

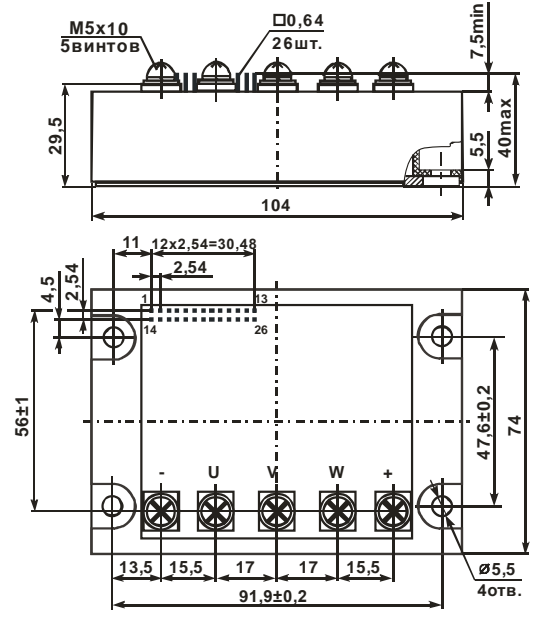


Рисунок 8.2 – Габаритные размеры М31-20,30,50,70,100-1,2,6-А4 и М31-5,10,20,30,50-12-А4*

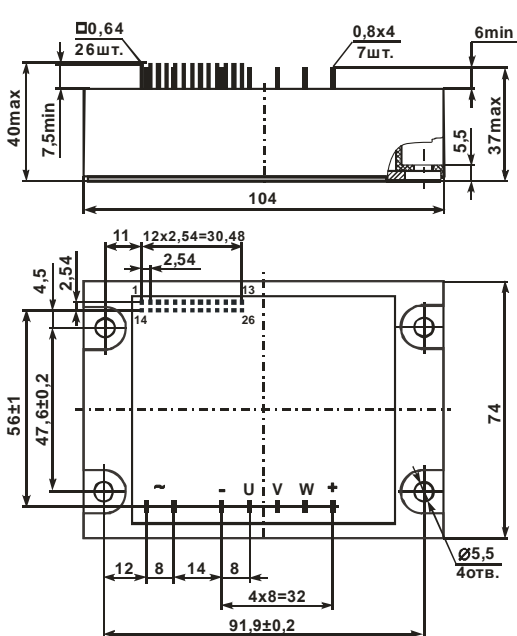


Рисунок 8.3 – Габаритные размеры М31-5,10-1,2,6-А3*

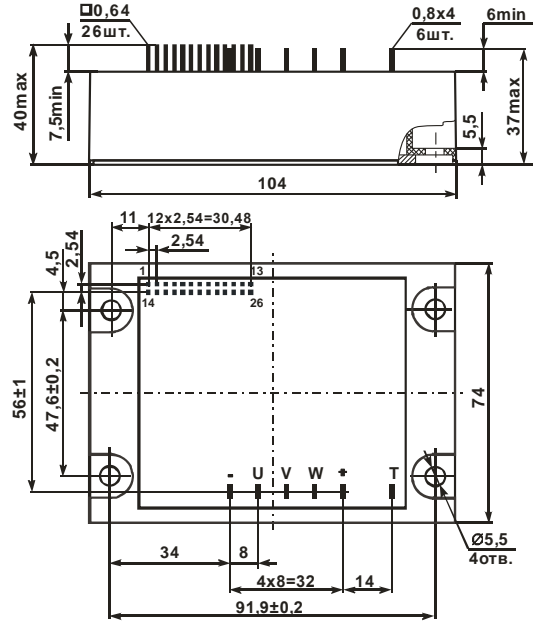


Рисунок 8.4 – Габаритные размеры М31-5,10-1,2,6-А2*

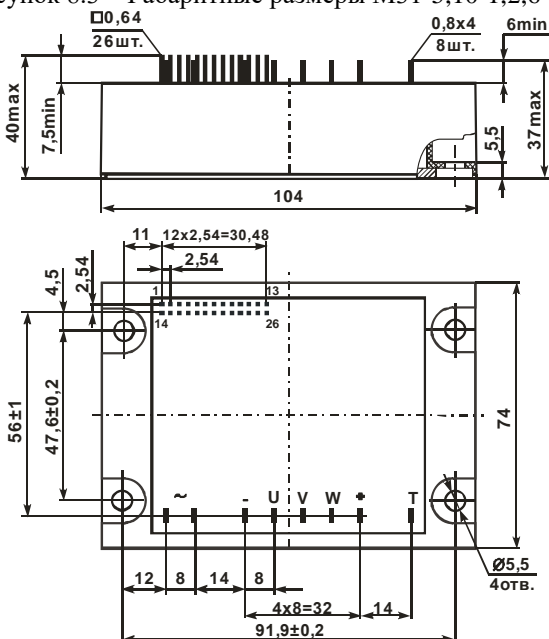


Рисунок 8.5 – Габаритные размеры М31-5,10-1,2,6-А1*

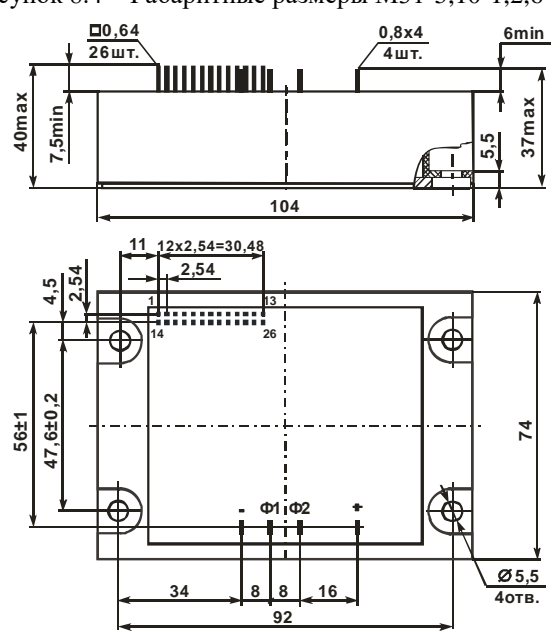


Рисунок 8.6 – Габаритные размеры М31-5,10-1,2,6-Б4*

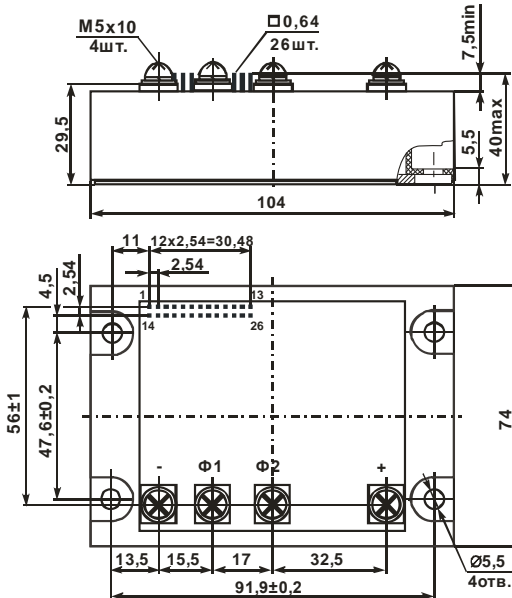


Рисунок 8.7 – Габаритные размеры М31-20,30,50,70,100-1,2,6-Б4 и М31-5,10,20,30,50-12-Б4*

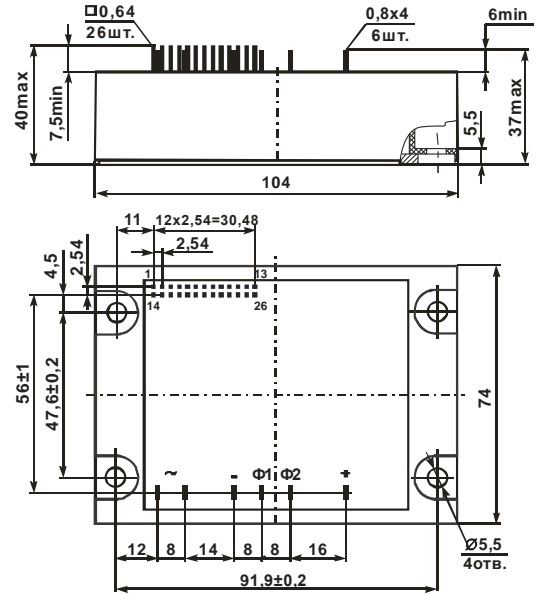


Рисунок 8.8 – Габаритные размеры М31-5,10-1,2,6-Б3*

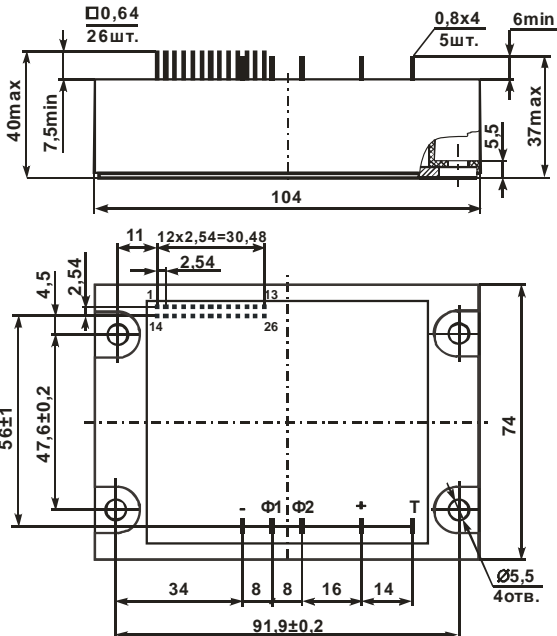


Рисунок 8.9 – Габаритные размеры М31-5,10-1,2,6-Б2*

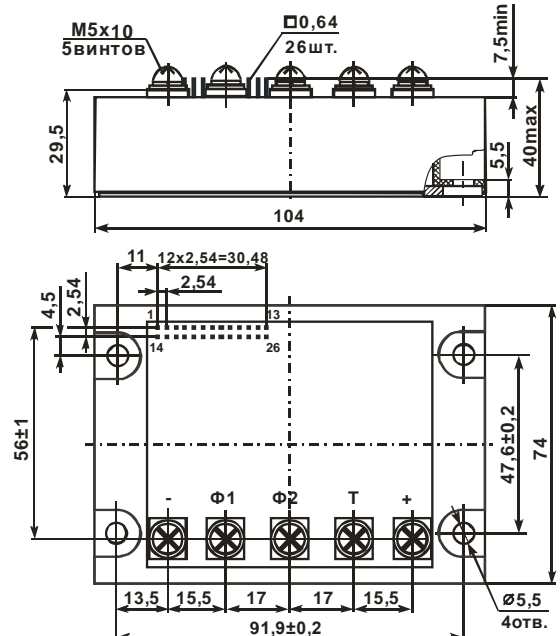


Рисунок 8.10 – Габаритные размеры М31-20,30,50,70,100-1,2,6-Б2 и М31-5,10,20,30,50-12-Б2*

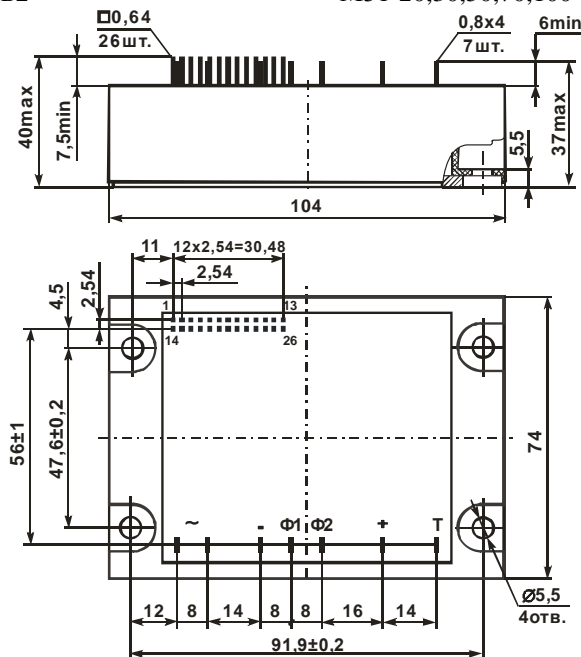


Рисунок 8.11 – Габаритные размеры М31-5,10-1,2,6-Б1*

*- неуказанные предельные отклонения присоединительных размеров $\pm 0,5$ мм.

9 СОДЕРЖАНИЕ ЦВЕТНЫХ И ДРАГОЦЕННЫХ МЕТАЛЛОВ

В изделии содержатся цветные металлы: Медь..... г
Латунь г

10 СВЕДЕНИЯ О ПРИЕМКЕ

Модуль МЗ1 _____ зав. № _____ соответствует
АЛЕИ.435744.055 ТУ

Место для штампа ОТК

Дата изготовления

11 КОМПЛЕКТ ПОСТАВКИ

Кабельный наконечник
АЛЕИ.757478.002** _____ шт.

PBS 20 (40) _____ шт.

**для токов от 20 А и выше

12 ГАРАНТИИ ПРЕДПРИЯТИЯ-ИЗГОТОВИТЕЛЯ

Предприятие-изготовитель гарантирует соответствие модуля требованиям АЛЕИ.435744.055 ТУ при условии соблюдения правил транспортирования, хранения, монтажа и эксплуатации.

Гарантийный срок – 2,5 года с даты изготовления.

Гарантийный срок хранения – 2 года с даты изготовления.

Гарантийный срок эксплуатации – 2 года с даты ввода модулей в эксплуатацию в пределах гарантийного срока.

13 РЕКОМЕНДАЦИИ ПО УТИЛИЗАЦИИ

Утилизация изделия (переплавка, захоронение, перепродажа) производится в порядке, установленном Законами РФ: от 04 мая 1999г. № 96-ФЗ «Об охране атмосферного воздуха», от 24 июня 1998 г. № 89-ФЗ «Об отходах производства и потребления», а также другими общероссийскими и региональными нормами, правилами, распоряжениями и пр., принятыми во исполнение указанных законов.