



АО "ЭЛЕКТРУМ АВ"

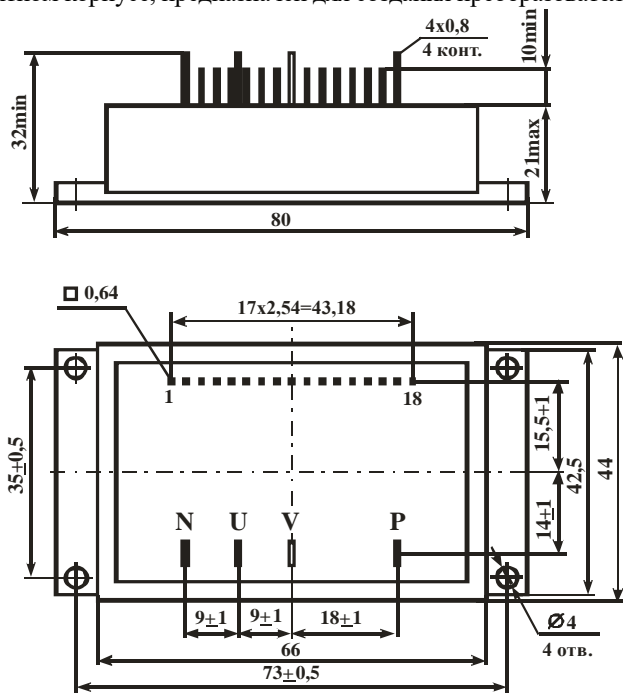
Модуль транзисторный

M13MB-10-1

ЭТИКЕТКА

АЛЕИ.435744.206-03 ЭТ

Модуль транзисторный M13MB-10-1 (далее – модуль) – транзисторный мост на основе MOSFET транзистора в малогабаритном корпусе, предназначен для создания преобразовательных устройств.



Неуказанные предельные отклонения присоединительных размеров $\pm 0,5$ мм

Рисунок 1 – Габаритный чертеж модуля

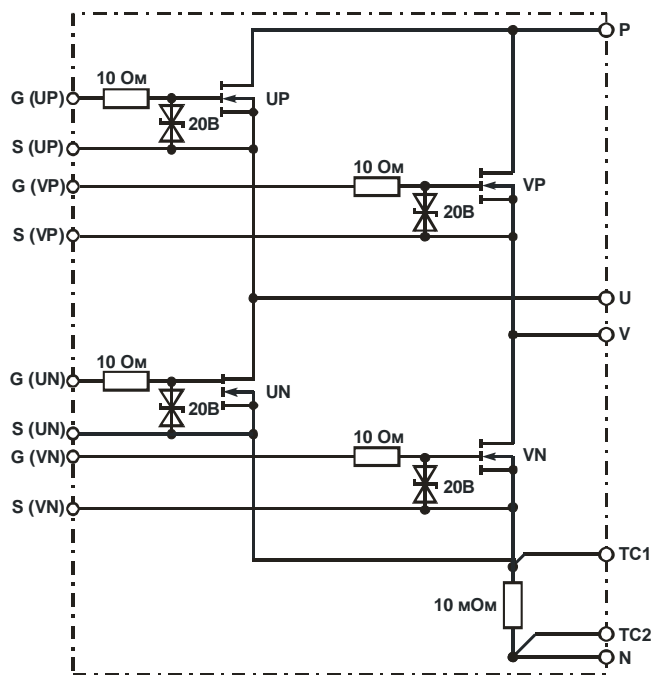


Рисунок 2 – Функциональная схема модуля

Таблица 1 – Назначение выводов модуля

Контакт	Обозначение	Назначение
1	TC1	Положительный вывод токосъёмного резистора
2	TC2	Отрицательный вывод токосъёмного резистора
3	-	Не задействован
4	S (UP)	Исток верхнего ключа фазы «U»
5	G (UP)	Затвор верхнего ключа фазы «U»
6	-	Не задействован
7	S (VP)	Исток верхнего ключа фазы «V»
8	G (VP)	Затвор верхнего ключа фазы «V»
9	-	Не задействован
10	-	Не задействован
11	-	Не задействован
12	-	Не задействован
13	S (UN)	Исток нижнего ключа фазы «U»
14	G (UN)	Затвор нижнего ключа фазы «U»
15	S (VN)	Исток нижнего ключа фазы «V»
16	G (VN)	Затвор нижнего ключа фазы «V»
17	-	Не задействован
18	-	Не задействован

Таблица 2 –Электрические параметры при поставке при T = 25 °С (для одного транзистора)

Наименование параметра, единица измерения	Обозначение	Значение
Сопротивление шунта, мОм	Rш	10
Статические характеристики транзистора		
Пороговое напряжение затвор-исток, В	V _{GS(th)}	2,0 ÷ 4,0
Ток утечки затвора, нА, не более	I _{GSS}	±100
Сопротивление сток-исток, мОм	R _{DS(on)}	44
Ток утечки сток-исток, мкА, не более при T _j =25°C при T _j =150°C	I _{DSS}	25 250
Динамические характеристики транзистора		
Входная емкость, пФ, типовая	C _{iss}	1960
Выходная емкость пФ, типовая	C _{oss}	250
Проходная емкость пФ, типовая	C _{rss}	40
Время задержки включения, нс , типовое	td(on)	11
Время нарастания, нс, типовое	tr	35
Время задержки выключения, нс, типовое	td(off)	39
Время спада, нс, типовое	tf	35
Заряд затвора, нКл, не более	Q _g	71
Характеристики обратного диода		
Максимальный постоянный ток, А	I _S	10
Максимальный импульсный ток, А (ti=1 мс)	I _{SM}	30
Прямое падение напряжения, В, типовое (T _j = 25°C)	V _{SD}	1,2
Время восстановления, нс, типовое	trr	115
Заряд обратного восстановления, нКл, типовой	Q _{rr}	505

Таблица 3 – Предельно-допустимые и предельные электрические режимы эксплуатации (для одного транзистора)

Наименование параметра, единица измерения	Обозначение	Значение
Номинальный постоянный ток стока, А	I _D	10
Напряжение сток-исток, В	V _{DSS}	100
Напряжение затвор-исток, В	V _{GS}	±20
Импульсный ток стока, не более, А	I _{DM}	30
Температура перехода, °С	T _j *	-55÷+150
Тепловое сопротивление переход-корпус, °С/Вт, не более	R _{thjc}	2,15
Электрическая прочность изоляции между основанием и выводами по постоянному току, В	Visol	500

* Модуль рассчитан на работу в аппаратуре с применением охладителя, поддерживающего температуру перехода в заданных пределах

Сведения о приемке

Модуль(и) М13МБ-10-1 соответствует(ют) АЛЕИ.435744.050 ТУ

Заводской номер _____ Дата изготовления _____

Место для штампа ОТК

Гарантии предприятия-изготовителя

Предприятие-изготовитель гарантирует соответствие модулей требованиям АЛЕИ.435744.050 ТУ при условии соблюдения правил транспортирования, хранения, монтажа и эксплуатации.

Гарантийный срок – 2,5 года с даты изготовления.

Гарантийный срок хранения – 2 года с даты изготовления.

Гарантийный срок эксплуатации – 2 года с даты ввода модулей в эксплуатацию в пределах гарантийного срока.

Рекомендации по утилизации

Утилизация изделия (переплавка, захоронение, перепродажа) производится в порядке, установленном Законами РФ: от 04 мая 1999г. № 96-ФЗ «Об охране атмосферного воздуха», от 24 июня 1998 г. № 89-ФЗ «Об отходах производства и потребления», а также другими общероссийскими и региональными нормами, правилами, распоряжениями и пр., принятыми во исполнение указанных законов.

Данный документ является этикеткой с описанием характеристик данного изделия, для которых предоставляется гарантия. Все изделия в процессе производства проходят полный контроль всех параметров, который выполняется дважды, один раз до герметизации, а затем еще раз после.

Любая такая гарантия предоставляется исключительно в соответствии с условиями соглашения о поставке (договор на поставку или другие документы в соответствии с действующим законодательством). Информация представленная в этом документе не предполагает гарантии и ответственности «Электрум АВ» в отношении использования такой информации и пригодности изделий для Вашей аппаратуры. Данные, содержащиеся в этом документе, предназначены исключительно для технически подготовленных сотрудников. Вам и Вашим техническим специалистам придется оценить пригодность этого продукта, предназначенного для применения и полноту данных продукта, в связи с таким применением.

Любые изделия «Электрум АВ» не разрешены для применения в приборах и системах жизнеобеспечения и специальной техники, без письменного согласования с «Электрум АВ». Если вам необходима информация о продукте, превышающая данные, приведенные в этом документе, или которая относится к конкретному применению нашей продукции, пожалуйста, обращайтесь в офис продаж к менеджеру, который является ответственным за Ваше предприятие.

Инженеры «Электрум АВ» имеют большой опыт в разработке, производстве и применении мощных силовых приборов и интеллектуальных драйверов для силовых приборов и уже реализовали большое количество индивидуальных решений. Если вам нужны силовые модули или драйверы, которые не входят в комплект поставки, а также изделия с отличиями от стандартных приборов в характеристиках или конструкции обращайтесь к нашим менеджерам и специалистам, которые предложат Вам лучшее решение Вашей задачи.

«Электрум АВ» оставляет за собой право вносить изменения без дополнительного уведомления в настоящем документе для повышения надежности, функциональности и улучшения дизайна.