



АО "ЭЛЕКТРУМ АВ"

Модуль транзисторный M13MA-10-1

ЭТИКЕТКА

АЛЕИ.435744.206 ЭТ

Модуль транзисторный M13MA-10-1 (далее – модуль) – трехфазный инвертор на основе MOSFET транзистора в малогабаритном корпусе, предназначен для создания преобразовательных устройств.

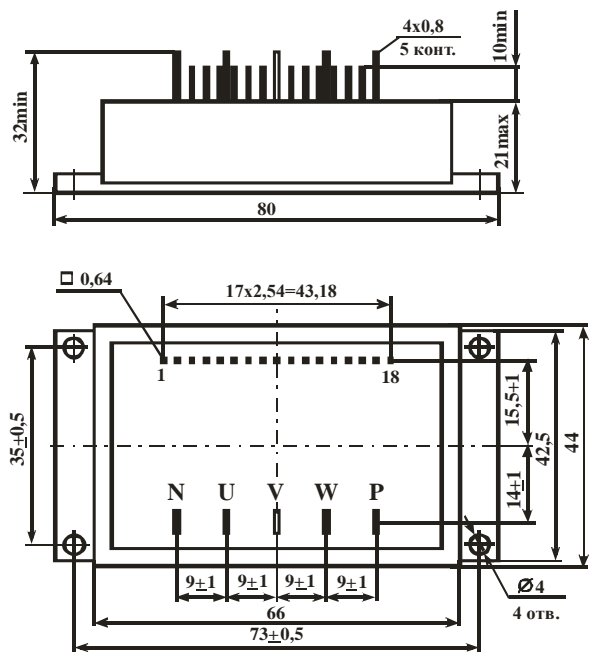


Рисунок 1 – Габаритный чертеж модуля

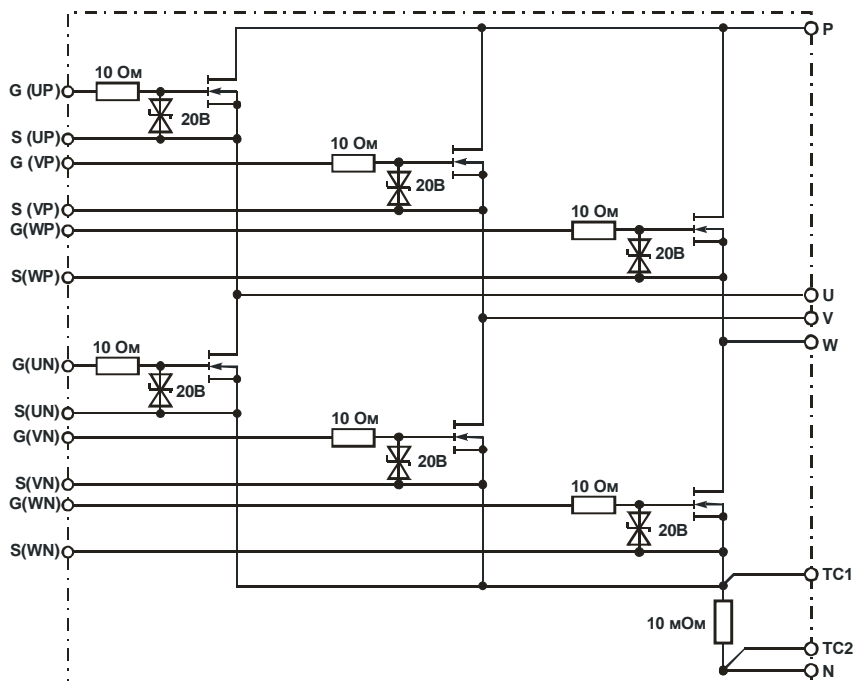


Рисунок 2 – Функциональная схема модуля

Таблица 1 – Назначение выводов модуля

Контакт	Обозначение	Назначение
1	TC1	Положительный вывод токосъёмного резистора
2	TC2	Отрицательный вывод токосъёмного резистора
3	-	Не задействован
4	S (UP)	Исток верхнего ключа фазы «U»
5	G (UP)	Затвор верхнего ключа фазы «U»
6	-	Не задействован
7	S (VP)	Исток верхнего ключа фазы «V»
8	G (VP)	Затвор верхнего ключа фазы «V»
9	-	Не задействован
10	S (WP)	Исток верхнего ключа фазы «W»
11	G (WP)	Затвор верхнего ключа фазы «W»
12	-	Не задействован
13	S (UN)	Исток нижнего ключа фазы «U»
14	G (UN)	Затвор нижнего ключа фазы «U»
15	S (VN)	Исток нижнего ключа фазы «V»
16	G (VN)	Затвор нижнего ключа фазы «V»
17	S (WN)	Исток нижнего о ключа фазы «W»
18	G (WN)	Затвор нижнего ключа фазы «W»

Таблица 2 –Электрические параметры при поставке при T = 25 °С (для одного транзистора)

Наименование параметра, единица измерения	Обозначение	Значение
Сопротивление шунта, МОм	Rш	10
Статические характеристики транзистора		
Пороговое напряжение затвор-исток, В	V _{GS(th)}	2,0 ÷ 4,0
Ток утечки затвора, нА, не более	I _{GSS}	±100
Сопротивление сток-исток, МОм	R _{DS(on)}	44
Ток утечки сток-исток, мкА, не более при T _j =25°C при T _j =150°C	I _{DSS}	25 250
Динамические характеристики транзистора		
Входная емкость, пФ, типовая	C _{iss}	1960
Выходная емкость пФ, типовая	C _{oss}	250
Проходная емкость пФ, типовая	C _{rss}	40
Время задержки включения, нс , типовое	td(on)	11
Время нарастания, нс, типовое	tr	35
Время задержки выключения, нс, типовое	td(off)	39
Время спада, нс, типовое	tf	35
Заряд затвора, нКл, не более	Qg	71
Характеристики обратного диода		
Максимальный постоянный ток, А	I _S	10
Максимальный импульсный ток, А (ti=1 мс)	I _{SM}	30
Прямое падение напряжения, В, типовое (T _j = 25°C)	V _{SD}	1,2
Время восстановления, нс, типовое	trr	115
Заряд обратного восстановления, нКл, типовой	Qrr	505

Таблица 3 – Предельно-допустимые и предельные электрические режимы эксплуатации (для одного транзистора)

Наименование параметра, единица измерения	Обозначение	Значение
Номинальный постоянный ток стока, А	I _D	10
Напряжение сток-исток, В	V _{DSS}	100
Напряжение затвор-исток, В	V _{GS}	±20
Импульсный ток стока, не более, А	I _{DM}	30
Температура перехода, °С	T _j *	-55÷+150
Тепловое сопротивление переход-корпус, °С/Вт, не более	R _{thjc}	2,15
Электрическая прочность изоляции между основанием и выводами по постоянному току, В	Visol	500

* Модуль рассчитан на работу в аппаратуре с применением охладителя, поддерживающего температуру перехода в заданных пределах

Сведения о приемке

Модуль(и) M13MA-10-1 соответствует(ют) АЛЕИ.435744.050 ТУ

Заводской номер _____ Дата изготовления _____

Место для штампа ОТК

Гарантии предприятия-изготовителя

Предприятие-изготовитель гарантирует соответствие модулей требованиям АЛЕИ.435744.050 ТУ при условии соблюдения правил транспортирования, хранения, монтажа и эксплуатации.

Гарантийный срок – 2,5 года с даты изготовления.

Гарантийный срок хранения – 2 года с даты изготовления.

Гарантийный срок эксплуатации – 2 года с даты ввода модулей в эксплуатацию в пределах гарантийного срока.

Рекомендации по утилизации

Утилизация изделия (переплавка, захоронение, перепродажа) производится в порядке, установленном Законами РФ: от 04 мая 1999г. № 96-ФЗ «Об охране атмосферного воздуха», от 24 июня 1998 г. № 89-ФЗ «Об отходах производства и потребления», а также другими общероссийскими и региональными нормами, правилами, распоряжениями и пр., принятыми во исполнение указанных законов.

Данный документ является этикеткой с описанием характеристик данного изделия, для которых предоставляется гарантия. Все изделия в процессе производства проходят полный контроль всех параметров, который выполняется дважды, один раз до герметизации, а затем еще раз после.

Любая такая гарантия предоставляется исключительно в соответствии с условиями соглашения о поставке (договор на поставку или другие документы в соответствии с действующим законодательством). Информация представленная в этом документе, не предполагает гарантии и ответственности «Электрум АВ» в отношении использовании такой информации и пригодности изделий для Вашей аппаратуры. Данные, содержащиеся в этом документе, предназначены исключительно для технически подготовленных сотрудников. Вам и Вашим техническим специалистам придется оценить пригодность этого продукта, предназначенного для применения и полноту данных продукта, в связи с таким применением.

Любые изделия «Электрум АВ» не разрешены для применения в приборах и системах жизнеобеспечения и специальной техники без письменного согласования с «Электрум АВ».

Если вам необходима информация о продукте, превышающая данные, приведенные в этом документе, или которая относится к конкретному применению нашей продукции, пожалуйста, обращайтесь в офис продаж к менеджеру, который является ответственным за Ваше предприятие.

Инженеры «Электрум АВ» имеют большой опыт в разработке, производстве и применении мощных силовых приборов и интеллектуальных драйверов для силовых приборов и уже реализовали большое количество индивидуальных решений. Если вам нужны силовые модули или драйверы, которые не входят в комплект поставки, а также изделия с отличиями от стандартных приборов в характеристиках или конструкции обращайтесь к нашим менеджерам и специалистам, которые предложат Вам лучшее решение Вашей задачи.

«Электрум АВ» оставляет за собой право вносить изменения без дополнительного уведомления в настоящем документе для повышения надежности, функциональности и улучшения дизайна.