



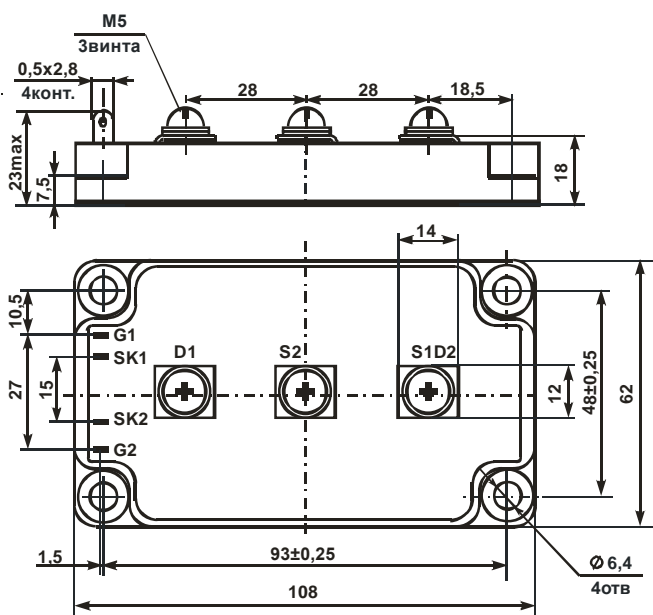
АО "ЭЛЕКТРУМ АВ"

МОДУЛЬ ТРАНЗИСТОРНЫЙ M12-300-2-M1 ПАСПОРТ АЛЕИ.435744.258-01 ПС

1 ОБЩИЕ СВЕДЕНИЯ

Модуль транзисторный M12-300-2-M1 (далее – модуль) – два последовательно соединенных транзисторных ключа (полумост) на основе MOSFET транзистора, предназначен для коммутации мощных нагрузок и применения в составе мощных преобразователей с большой частотой переключения.

Является аналогом силовых модулей APTM20AM04FG «Microsemi» в корпусе типа SP6.



Неуказанные предельные отклонения присоединительных размеров $\pm 0,5$ мм
Рисунок 1 – Габаритные и присоединительные размеры модуля

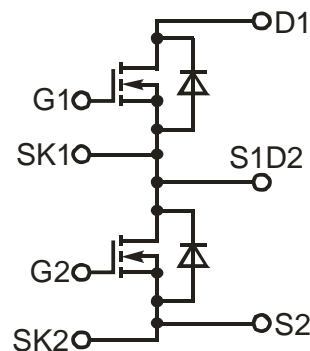


Рисунок 2 – Электрическая схема внутренних соединений модуля

2 ТЕХНИЧЕСКИЕ ХАРАКТЕРИСТИКИ

2.1 Электрические параметры приведены в таблице 1.

Таблица 1 – Основные и предельно-допустимые параметры модулей

Наименование параметра, единица измерения	Обозначение	не менее	тип.	не более	Условия измерения
Основные характеристики					
Пробивное напряжение сток-исток, В	$V_{(BR)DSS}$	200			$V_{GS}=0$ В; $I_D=1$ мА
Постоянное напряжение силовой цепи	V_{DC}			130	
Постоянный ток силовой цепи (не более), А	I_{DC}			300	
Электрическая прочность изоляции схема / корпус, В	V_{ISOL}	1000			DC, 1 мин
Тепловое сопротивление переход-корпус, °C/Вт	$R_{T(i-c)}$			0,15	
Рассеиваемая мощность (не более), Вт	P_D			1000	$T_c=25$ °C
Статические характеристики					
Пороговое напряжение затвор-исток, В	$V_{GS(th)}$	2		4	$I_D=1,5$ мА
Ток утечки затвора, нА	I_{GSS}			± 500	
Сопротивление сток-исток в открытом состоянии, мОм	$R_{DS(on)}$			6	$I_D=300$ А
Начальный ток стока, мкА	I_{DSS}			200	$V_{DS}=200$ В
Динамические характеристики					
Входная емкость, пФ	C_{ies}		27600		$f=1$ МГц; $V_{DS}=25$ В
Выходная емкость, пФ	C_{oes}		2760		
Проходная емкость, пФ	C_{res}		600		$V_{DS}=100$ В $I_D=300$ А
Время задержки включения, нс	$t_{d(on)}$		40		
Время нарастания, нс	t_r		60		

Продолжение таблицы 1

Наименование параметра, единица измерения	Обозначение	не менее	тип.	не более	Условия измерения
Время задержки выключения, нс	$t_{d(off)}$		50		$V_{DS}=100\text{ В}$ $I_D=300\text{ А}$
Время спада, нс	t_f		50		
Общий заряд затвора, нКл	Q_G			600	
Характеристики обратного диода					
Прямое падение напряжения, В	V_{SD}			1,3	$V_{GS}=0\text{ В}; I_{SD}=300\text{ А}$
Постоянный ток диода, А	I_S			300	
Импульсный ток диода, А	I_{SM}			1200	$t_{имп}=10\text{ мкс}$
Ток обратного восстановления, А	I_{RR}		224		
Время восстановления, нс	t_{RR}			220	
Предельно-допустимые режимы					
Напряжение сток-исток, В	V_{DSS}			200	
Напряжение затвор-исток, В	V_{GS}			± 20	
Постоянный ток стока, А	I_D			353	$T_c=25\text{ °С}$
Постоянный ток стока, А	I_D			252	$T_c=100\text{ °С}$
Импульсный ток стока, А	I_{DM}			1200	$t_{имп}=10\text{ мкс}$
Температура перехода, °С	T_j^*			175	

3 УКАЗАНИЯ ЭКСПЛУАТАЦИИ

Общие требования

Рекомендуется эксплуатация модуля при рабочем значении среднего тока не более 80% от указанного в названии модуля и температуре перехода не более (70±80)% от максимальной.

Не допускается эксплуатация модуля в режимах при одновременном воздействии двух и более предельно допустимых значений параметров.

В электрической схеме установки с применением модулей должна быть предусмотрена быстродействующая защита от недопустимых перегрузок, коротких замыканий и коммутационных перегрузок.

Установка модуля

Модуль крепится в аппаратуре на охладитель (шасси, станины установок, металлические пластины и т.п. обеспечивающие тепловой режим) в любой ориентации с помощью винтов М6 с крутящим моментом (5±0,5) Нм, с обязательной установкой плоских и пружинных шайб. В установках модуль следует располагать таким образом, чтобы предохранить его от дополнительного нагрева со стороны соседних элементов. Плоскости ребер охладителя желательнее ориентировать в направлении воздушного потока.

Контактная поверхность охладителя должна иметь шероховатость не более 2,5 мкм и отклонение от плоскостности – не более 30 мкм. На поверхности охладителя не должно быть заусенцев, раковин. Между модулем и охладителем не должно быть никаких посторонних частиц. Для улучшения теплового баланса установку модуля на монтажную поверхность или охладитель необходимо осуществлять с применением теплопроводящих паст типа КПТ-8 ГОСТ 19783-74 или аналогичных по своим теплопроводящим свойствам.

При монтаже необходимо обеспечивать равномерность прижатия основания модуля к охладителю. С этой целью следует все винты закручивать равномерно в 2 – 4 приема поочередно: сначала расположенные по одной диагонали, потом по другой. При демонтаже модуля раскручивание винтов производить в обратном порядке.

Не ранее, чем через три часа после монтажа винты необходимо повернуть, соблюдая заданный крутящий момент, так как часть теплопроводящей пасты под давлением вытекает и крепление может ослабнуть.

Допускается на один охладитель устанавливать несколько модулей без дополнительных изолирующих прокладок, при условии, что напряжение между выводами разных модулей не превышает минимального значения напряжения пробоя изоляции каждого из них или при заземленном охладителе.

Подсоединение к модулю

Присоединение электрических проводников и кабелей к силовым контактам модуля осуществляется с помощью винтов М5 с крутящим моментом (4 ± 0,5) Н·м и шайб, входящих в комплект поставки модуля. При помощи пайки осуществляется присоединение управляющих проводников. Пайка выводов должна производиться при температуре не выше (+260±5)°С. Продолжительность пайки не более 3 с. Допустимое число перепаяк выводов модулей при проведении монтажных (сборочных) операций 3.

Подключение силовых проводов должно производиться через соединители, имеющие антикоррозионное покрытие, очищенные от посторонних наслоений. После затягивания винтов (болтов) рекомендуется закрепить соединение краской. Рекомендуется повторно подтянуть винты через 8 суток и через 6 недель после начала эксплуатации. Впоследствии затяжка должна контролироваться не реже 1 раза в полугодие.

При монтаже и эксплуатации необходимо принять меры по защите модуля от воздействия статического электричества; при монтаже обязательно применение персоналом заземляющих браслетов и заземлённых низковольтных паяльников с питанием через трансформатор.

Требования эксплуатации

Модуль должен эксплуатироваться в условиях воздействия на них механических нагрузок согласно таблице 2.
Таблица 2 – Воздействие механических нагрузок.

Внешний воздействующий фактор	Значение внешнего воздействующего фактора
Синусоидальная вибрация: - ускорение, м/с ² (g); - частота, Гц	150 (15) 0,5 - 100
Механический удар многократного действия: - пиковое ударное ускорение, м/с ² (g); - длительность действия ударного ускорения, мс	40 (4) 50
Линейное ускорение, м/с ² (g)	5000 (500)

Модуль должен эксплуатироваться в условиях воздействия на них климатических нагрузок согласно таблице 3.
Таблица 3 – Воздействие климатических нагрузок

Климатический фактор	Значение климатического фактора
Пониженная температура среды: - рабочая, °С; - предельная, °С	- 40 - 45
Повышенная температура среды: - рабочая, °С; - предельная, °С	+ 85 + 100
Относительная влажность при температуре 35 °С без конденсации влаги, %, не более	98

Требования безопасности

- 1 Работа с модулем должна осуществляться только квалифицированным персоналом.
2. Не прикасаться к силовым выводам модуля при поданном напряжении питания.
- 3 Не подсоединять и не разъединять проводники и соединители, когда на силовые цепи модуля подано питание.
- 4 Не касаться радиатора модуля, если он не заземлён и на него подано силовое питание.
- 5 Не касаться охладителя и корпуса модуля в процессе его работы, поскольку их температура может быть значительной.
- 6 Следует немедленно отключить электропитание, если из модуля идет дым, исходит запах или ненормальные шумы; проверить правильность подключения модуля.
- 7 Не допускается попадания на модуль воды и других жидкостей.

4 ГАРАНТИИ ПРЕДПРИЯТИЯ-ИЗГОТОВИТЕЛЯ

Предприятие-изготовитель гарантирует соответствие модуля требованиям АЛЕИ.435744.031 ТУ при условии соблюдения правил транспортирования, хранения, монтажа и эксплуатации.

Гарантийный срок – 2,5 года с даты изготовления.

Гарантийный срок хранения – 2 года с даты изготовления.

Гарантийный срок эксплуатации – 2 года с даты ввода модулей в эксплуатацию в пределах гарантийного срока.

5 СВЕДЕНИЯ О ПРИЁМКЕ

Модуль(и) _____ зав. № _____ (_____ шт.)
соответствует(ют) АЛЕИ.435744.031 ТУ и признан(ы) годным(и) для эксплуатации

Место для штампа ОТК

6 РЕКОМЕНДАЦИИ ПО УТИЛИЗАЦИИ

Утилизация изделия (переплавка, захоронение, перепродажа) производится в порядке, установленном Законами РФ: от 04 мая 1999г. № 96-ФЗ «Об охране атмосферного воздуха», от 24 июня 1998 г. № 89-ФЗ «Об отходах производства и потребления», а также другими общероссийскими и региональными нормами, правилами, распоряжениями и пр., принятыми во исполнение указанных законов.

Данный документ является паспортом с описанием характеристик данного изделия, для которых предоставляется гарантия. Все изделия в процессе производства проходят полный контроль всех параметров, который выполняется дважды, один раз до герметизации, а затем еще раз после.

Любая такая гарантия предоставляется исключительно в соответствии с условиями соглашения о поставке (договор на поставку или другие документы в соответствии с действующим законодательством). Информация представленная в этом документе не предполагает гарантии и ответственности «Электрум АВ» в отношении использовании такой информации и пригодности изделий для Вашей аппаратуры. Данные, содержащиеся в этом документе, предназначены исключительно для технически подготовленных сотрудников. Вам и Вашим техническим специалистам придется оценить пригодность этого продукта, предназначенного для применения и полноту данных продукта, в связи с таким применением.

Любые изделия «Электрум АВ» не разрешены для применения в приборах и системах жизнеобеспечения и специальной техники, без письменного согласования с «Электрум АВ».

Если вам необходима информация о продукте, превышающая данные, приведенные в этом документе, или которая относится к конкретному применению нашей продукции, пожалуйста, обращайтесь в офис продаж к менеджеру, который является ответственным за Ваше предприятие.

Инженеры «Электрум АВ» имеют большой опыт в разработке, производстве и применении мощных силовых приборов и интеллектуальных драйверов для силовых приборов и уже реализовали большое количество индивидуальных решений. Если вам нужны силовые модули или драйверы, которые не входят в комплект поставки, а также изделия с отличиями от стандартных приборов в характеристиках или конструкции обращайтесь к нашим менеджерам и специалистам, которые предложат Вам лучшее решение Вашей задачи.

«Электрум АВ» оставляет за собой право вносить изменения без дополнительного уведомления в настоящем документе для повышения надежности, функциональности и улучшения дизайна.