



АО "ЭЛЕКТРУМ АВ"

МОДУЛЬ ТРАНЗИСТОРНЫЙ М12 M12-120-2; M12-160-2; M12-200-2

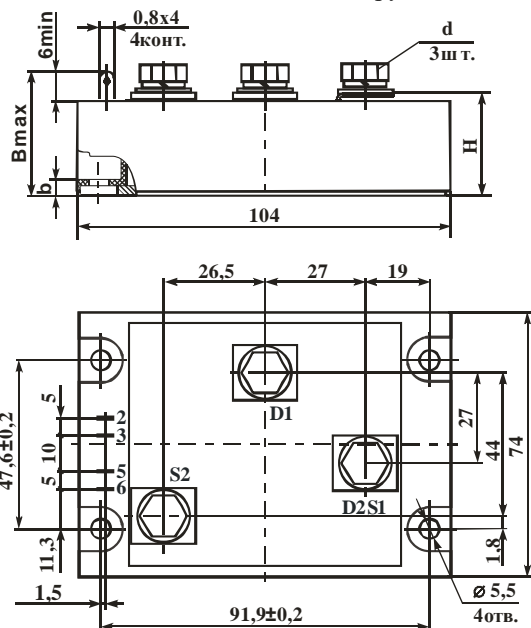
ПАСПОРТ

АЛЕИ.435744.110-01 ПС

1 ОБЩИЕ СВЕДЕНИЯ

Модуль транзисторный М12 (далее – модуль) – два последовательно соединенных транзисторных ключа (полумост) на основе MOSFET транзистора. Предназначен для коммутации мощных нагрузок и применения в составе мощных преобразователей с большой частотой переключения.

Предприятие – изготовитель: АО «Электрум АВ»



Неуказанные предельные отклонения присоединительных размеров $\pm 0,5$ мм
Рисунок 1 – Габаритные и присоединительные размеры модуля

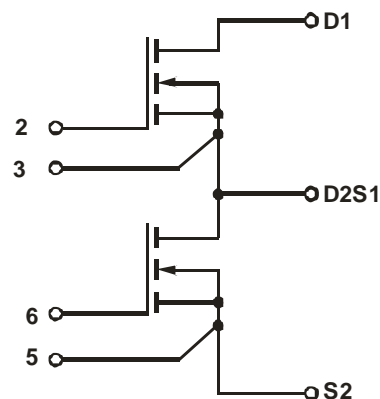


Рисунок 2 – Электрическая схема внутренних соединений модуля

Таблица 1 – Таблица исполнений габаритных чертежей

Обозначение модуля	d	H, мм	b, мм	B, мм	Масса, кг, не более
M12-120-2	Винт М6х10	29,5	5,5	39	0,5
M12-160-2	Винт М6х10	29,5	5,5	39	
M12-200-2	Болт М8х12	31	7	41	

2 ТЕХНИЧЕСКИЕ ХАРАКТЕРИСТИКИ

2.1 Электрические параметры приведены в таблице 2.

Таблица 2 – Электрические параметры при поставке (при $T = 25$ °C)

Наименование параметра, единица измерения	Обозначение	M12-120-2		M12-160-2		M12-200-2		Условия измерения
		не менее	не более	не менее	не более	не менее	не более	
СТАТИЧЕСКИЕ ПАРАМЕТРЫ								
Напряжение пробоя сток-исток, В	$V_{(BR)DSS}$		200		200		200	$V_{GS}=0$ В $I_D=0,25$ мА
Пороговое напряжение затвор-исток, В	$V_{GS(th)}$	2	4	2	4	2	4	$V_{DS}=V_{GS}$ $I_D=0,25$ мА
Начальный ток стока, мкА	I_{DSS}		20		20		20	$V_{DS}=200$ В $V_{GS}=0$ В
			1000		1000		1000	$T_j = 125$ °C $V_{DS}=160$ В $V_{GS}=0$ В
Ток утечки затвор-исток, нА	I_{GSS}		± 100		± 100		± 100	$V_{GS}=\pm 20$ В $V_{DS}=0$ В

Продолжение таблицы 2

Наименование параметра, единица измерения	Обозначение	M12-120-2		M12-160-2		M12-200-2		Условия измерения
		не менее	не более	не менее	не более	не менее	не более	
Тепловое сопротивление переход – радиатор корпуса, °C / Вт	Rth(j-c)		0,21		0,16		0,13	Tj≤150 °C
Сопротивление сток-исток в открытом состоянии, МОм	RDS(on)		4,00		3,00		2,40	VGS=10 В ID= IDmax tp≤400 мкс
Прямое падение напряжения на обратном диоде, В	VSD		1,3		1,3		1,3	IS= IDmax VGS=0 В tp≤400 мкс
ДИНАМИЧЕСКИЕ ПАРАМЕТРЫ								
		тип	не более	тип	не более	тип	не более	
Входная емкость, нФ	Ciss	27,60		36,80		46,00		VGS=0 В
Выходная емкость, нФ	Coss	2,76		3,68		4,60		VDS=25 В
Проходная емкость, нФ	Crss	0,546		0,728		0,910		f=1 МГц
Полный заряд затвора, нКл	Qg	420	588	560	784	700	980	ID= IDmax VDS=50 В
Время задержки включения, нс	td(on)	33		33		33		VDD=50 В
Время нарастания, нс	tr	20		20		20		ID= IDmax
Время задержки выключения, нс	td(off)	21		21		21		VGS=10 В
Время спада, нс	tf	31		31		31		
Время восстановления обратного диода, нс	trr	100	150	100	150	100	150	IF= IDmax VR=50 В di/dt=
Заряд обратного восстановления диода, мКл	Qrr	2,58	3,84	3,44	5,12	4,30	6,40	100 А/мкс tp≤400 мкс

2.2 Значение предельно-допустимых и предельных электрических режимов эксплуатации приведены в таблице 3.

Таблица 3 – Предельно-допустимые и предельные электрические режимы эксплуатации

Наименование параметра, единица измерения	Обозначение	M12-120-2		M12-160-2		M12-200-2		Условия измерения
		не менее	не более	не менее	не более	не менее	не более	
Напряжение изоляции по постоянному току между силовыми выводами и основанием, В	Visol	4000		4000		4000		
Напряжение сток-исток, В	VDS	200		200		200		VGS=0 В ID=0,25 мА
Напряжение сток-затвор, В	VDG	200		200		200		VGS=0 В
Напряжение затвор-исток, В	VGS		±20		±20		±20	VDS=0 В
Максимально-допустимый постоянный ток стока, А	IDmax		120		160		200	VDS= VGS ID=0,25 мА
Максимально-допустимый импульсный ток стока, А	IDMmax		360		480		600	tp≤10 мс
Рассеиваемая мощность, Вт	PD		1200		1600		2000	
Постоянный ток обратного диода, А	IS		120		160		200	
Импульсный ток обратного диода, А	ISM		360		480		600	
Температура перехода, °C	Tj*	-60	+150	-60	+150	-60	+150	

* Модули рассчитаны на работу в аппаратуре с применением охладителей, поддерживающих температуру перехода, не превышающую максимальную.

2.3 Допустимое значение электростатического потенциала не более 500 В.

2.4 Сведения о содержании драгоценных материалов и цветных металлов

Содержание цветных металлов в модуле:

меди – 205 г.

латуни – 18 г.

3 УКАЗАНИЯ ПО ЭКСПЛУАТАЦИИ

3.1 Модуль крепится в аппаратуре на охладитель (шасси, станины установок, металлические пластины и т.п.) в любой ориентации с помощью винтов М5 с крутящим моментом $(3,5 \pm 0,5)$ Н·м, с обязательной установкой плоских и пружинных шайб. В установках модуль следует располагать таким образом, чтобы предохранить его от дополнительного нагрева со стороны соседних элементов. Плоскости ребер охладителя желательно ориентировать в направлении воздушного потока.

3.2 Контактная поверхность охладителя должна иметь шероховатость Ra не более 2,5 мкм и допуск плоскостности – не более 30 мкм. На поверхности охладителя не должно быть заусенцев, раковин. Между модулем и охладителем не должно быть никаких посторонних частиц. Для улучшения теплового баланса установку модуля на монтажную поверхность или охладитель необходимо осуществлять с помощью теплопроводящих паст типа КПТ-8 ГОСТ 19783-74 или аналогичных по своим теплопроводящим свойствам.

3.3 При монтаже необходимо обеспечивать равномерность прижатия основания модуля к охладителю. С этой целью следует все винты закручивать равномерно в 2 – 4 приема поочередно: сначала расположенные по одной диагонали, потом по другой. При демонтаже модуля раскручивание винтов производить в обратном порядке.

3.4 Не ранее, чем через три часа после монтажа винты необходимо повернуть, соблюдая заданный крутящий момент, так как часть теплопроводящей пасты под давлением вытекает и крепление может ослабнуть.

3.5 Допускается на один охладитель устанавливать несколько модулей без дополнительных изолирующих прокладок, при условии, что напряжение между выводами разных модулей не превышает минимального значения напряжения пробоя изоляции каждого из них или при заземленном охладителе.

3.6 Присоединение электрических проводников и кабелей к силовым контактам модуля осуществляется с помощью винтов М6 с крутящим моментом $(2,5 \pm 0,15)$ Н·м или болтов М8 с крутящим моментом $(3,2 \pm 0,15)$ Н·м и шайб, входящих в комплект поставки модуля. Подключение силовых проводов должно производиться через соединители, имеющие антикоррозионное покрытие, очищенные от посторонних наслоений. После затягивания винтов (болтов) рекомендуется закрепить соединение краской. Рекомендуется повторно подтянуть винты (болты) через 8 суток и через 6 недель после начала эксплуатации. Впоследствии затяжка должна контролироваться не реже 1 раза в полугодие.

Сечение жил внешних проводников и кабелей в зависимости от номинального тока по ГОСТ 12434-83 представлены в таблице 4.

Таблица 4 – Сечение жил внешних проводников и кабелей в зависимости от номинального тока

Номинальный ток, А	Сечение жил внешних проводов и кабелей, мм ²	
	не менее	не более
120	25	70
160	25	95
200	50	120

3.7 Несиловые выводы модуля (затвор и управляющий вывод истока) предназначены для монтажа в аппаратуре пайкой или при помощи разъемных соединителей. Допустимое число перепаек выводов модулей при проведении монтажных (сборочных) операций 3. Расстояние от корпуса модуля до места пайки не менее 2,5 мм.

Пайка выводов должна производиться при температуре не выше $(+260 \pm 5)$ °С. Продолжительность пайки не более 3 с.

3.8 В электрической схеме установки с применением модулей должна быть предусмотрена быстродействующая защита от недопустимых перегрузок, коротких замыканий и коммутационных перегрузок.

3.9 Рекомендуется эксплуатация модуля при рабочем значении тока стока не более 80% от максимально допустимого постоянного тока стока I_{Dmax} (см. таблицу 3) и температуре перехода T_j не более $(70 \div 80)\%$ от максимальной.

3.10 Не допускается эксплуатация модуля в режимах при одновременном воздействии двух и более предельно допустимых значений параметров.

3.11 При монтаже и эксплуатации необходимо принять меры по защите модуля от воздействия статического электричества и перенапряжений в цепи затвора (при монтаже обязательно применение персоналом заземляющих браслетов и заземленных низковольтных паяльников с питанием через трансформатор.

Внимание! При транспортировке и хранении выводы 2 и 3, 5 и 6 должны быть соединены.

3.12 Модуль должен эксплуатироваться в условиях воздействия на них механических нагрузок согласно таблице 5.

Таблица 5 – Воздействие механических нагрузок

Внешний воздействующий фактор	Значение внешнего воздействующего фактора
Синусоидальная вибрация: - ускорение, m/c^2 (g); - частота, Гц	100 (10) 1 - 500
Механический удар многократного действия: - пиковое ударное ускорение, m/c^2 (g); - длительность действия ударного ускорения, мс	400 (40) 0,1 – 2,0
Линейное ускорение, m/c^2 (g)	5000 (500)

3.13 Модуль должен эксплуатироваться в условиях воздействия на них климатических нагрузок согласно таблице 6.

Таблица 6 – Воздействие климатических нагрузок

Климатический фактор	Значение климатического фактора
Пониженная температура среды: - рабочая, °С; - предельная, °С	- 45 - 60
Повышенная температура среды: - рабочая, °С; - предельная, °С	+ 85 + 100
Относительная влажность при температуре 35 °С без конденсации влаги, %, не более	98

4 СВИДЕТЕЛЬСТВО О ПРИЕМКЕ

Модуль (и) _____ зав.№ _____ (_____ шт.) соответствует(ют) указанным параметрам и техническим требованиям АЛЕИ.435744.031 ТУ и признан(ы) годным(и) для эксплуатации

Место для штампа ОТК

Дата изготовления

5 ГАРАНТИИ ПРЕДПРИЯТИЯ-ИЗГОТОВИТЕЛЯ

Предприятие-изготовитель гарантирует соответствие модуля требованиям АЛЕИ.435744.031 ТУ при условии соблюдения правил транспортирования, хранения, монтажа и эксплуатации.

Гарантийный срок – 2,5 года с даты изготовления.

Гарантийный срок хранения – 2 года с даты изготовления.

Гарантийный срок эксплуатации – 2 года с даты ввода модулей в эксплуатацию в пределах гарантийного срока.

6 РЕКОМЕНДАЦИИ ПО УТИЛИЗАЦИИ

Утилизация изделия (переплавка, захоронение, перепродажа) производится в порядке, установленном Законами РФ: от 04 мая 1999г. № 96-ФЗ «Об охране атмосферного воздуха», от 24 июня 1998 г. № 89-ФЗ «Об отходах производства и потребления», а также другими общероссийскими и региональными нормами, правилами, распоряжениями и пр., принятыми во исполнение указанных законов.

Данный документ является паспортом с описанием характеристик данного изделия, для которых предоставляется гарантия. Все изделия в процессе производства проходят полный контроль всех параметров, который выполняется дважды, один раз до герметизации, а затем еще раз после.

Любая такая гарантия предоставляется исключительно в соответствии с условиями соглашения о поставке (договор на поставку или другие документы в соответствии с действующим законодательством). Информация представленная в этом документе не предполагает гарантии и ответственности «Электрум АВ» в отношении использовании такой информации и пригодности изделий для Вашей аппаратуры. Данные, содержащиеся в этом документе, предназначены исключительно для технически подготовленных сотрудников. Вам и Вашим техническим специалистам придется оценить пригодность этого продукта, предназначенного для применения и полноту данных продукта, в связи с таким применением.

Любые изделия «Электрум АВ» не разрешены для применения в приборах и системах жизнеобеспечения и специальной техники, без письменного согласования с «Электрум АВ».

Если вам необходима информация о продукте, превышающая данные, приведенные в этом документе, или которая относится к конкретному применению нашей продукции, пожалуйста, обращайтесь в офис продаж к менеджеру, который является ответственным за Ваше предприятие.

Инженеры «Электрум АВ» имеют большой опыт в разработке, производстве и применении мощных силовых приборов и интеллектуальных драйверов для силовых приборов и уже реализовали большое количество индивидуальных решений. Если вам нужны силовые модули или драйверы, которые не входят в комплект поставки, а также изделия с отличиями от стандартных приборов в характеристиках или конструкции обращайтесь к нашим менеджерам и специалистам, которые предложат Вам лучшее решение Вашей задачи.

«Электрум АВ» оставляет за собой право вносить изменения без дополнительного уведомления в настоящем документе для повышения надежности, функциональности и улучшения дизайна.