



АО "ЭЛЕКТРУМ АВ"

МОДУЛЬ ТРАНЗИСТОРНЫЙ M12.1

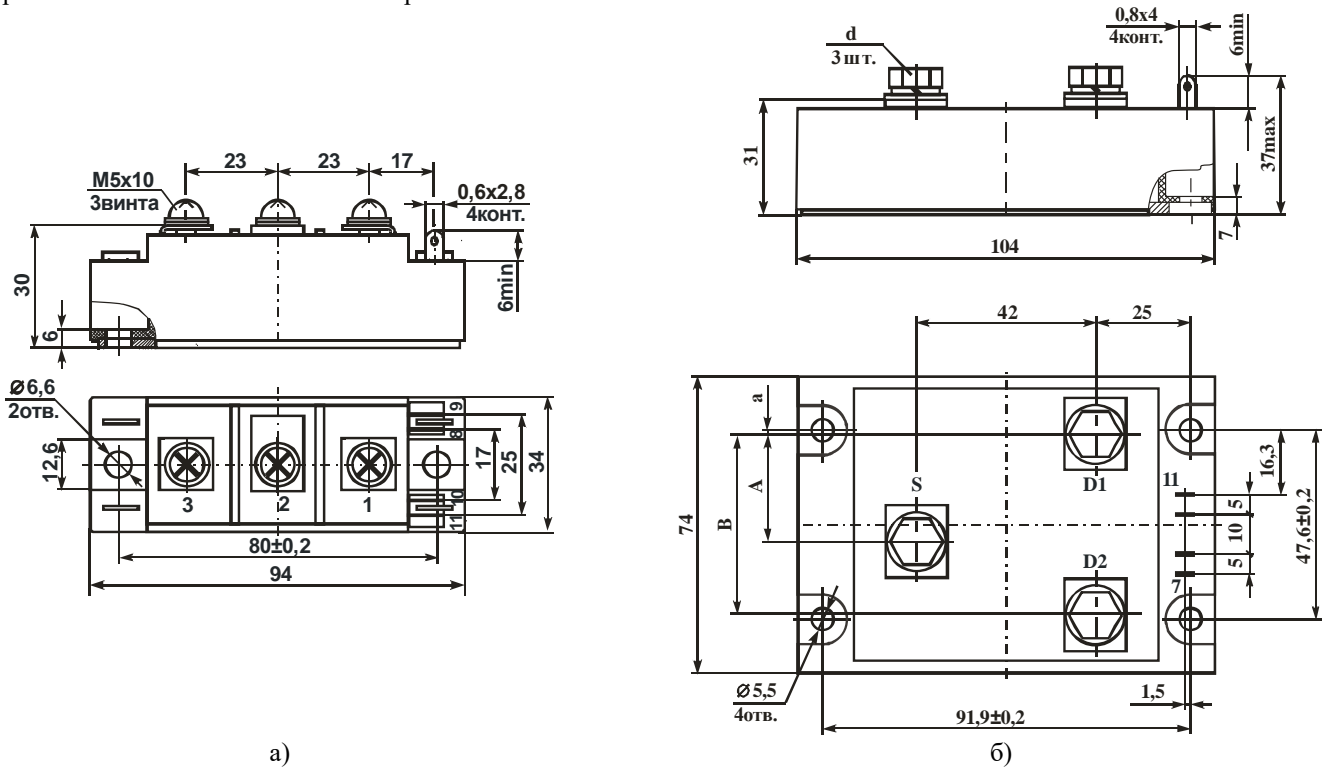
M12.1-100-0,4; M12.1-200-0,4; M12.1-300-0,4; M12.1-400-0,4; M12.1-500-0,4

ПАСПОРТ

АЛЕИ.435744.251 ПС

1 ОБЩИЕ СВЕДЕНИЯ

Модуль транзисторный M12.1 (далее – модуль) – два последовательно соединенных транзисторных ключа на основе MOSFET транзистора с общим истоком. Предназначен для коммутации мощных нагрузок и применения в составе мощных преобразователей с большой частотой переключения.



Неуказанные предельные отклонения присоединительных размеров $\pm 0,5$ мм

Рисунок 1 – Габаритные и присоединительные размеры модуля

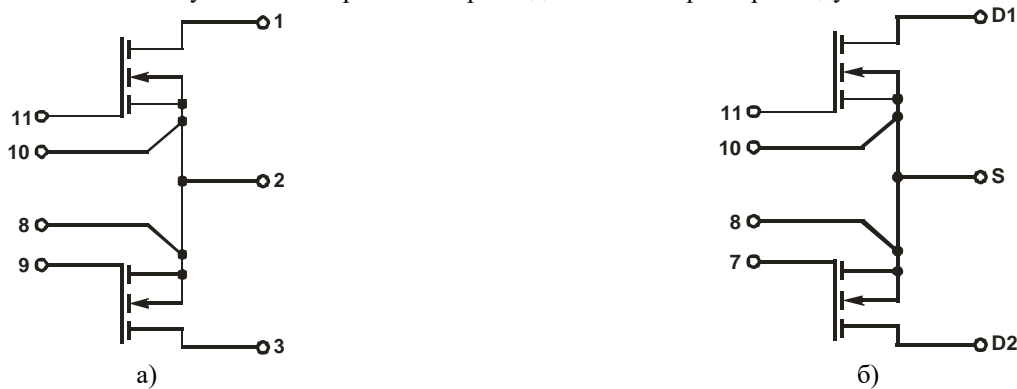


Рисунок 2 – Электрическая схема внутренних соединений модуля

Таблица 1 – Таблица габаритных чертежей и схем соединения

Обозначение модуля	Рис.	d	a, мм	A, мм	B, мм	Масса, кг, не более
M12.1-100-0,4	1а, 2а	-	-	-	-	0,2
M12.1-200-0,4	1б, 2б	Болт М8х14	1,3	27	45	0,5
M12.1-300-0,4	1б, 2б	Болт М8х14	1,3	27	45	
M12.1-400-0,4	1б, 2б	Болт М8х14	1,3	27	45	
M12.1-500-0,4	1б, 2б	Болт М10х12	3,3	25	41	

2 ТЕХНИЧЕСКИЕ ХАРАКТЕРИСТИКИ

2.1 Электрические параметры приведены в таблице 2.

Таблица 2 – Электрические параметры при поставке (при T = 25 °C)

Наименование параметра, единица измерения	Обозначение	100 А		200 А		300 А		400 А		500 А		Условия измерения
		не менее	не более	не менее	не более	не менее	не более	не менее	не более	не менее	не более	
СТАТИЧЕСКИЕ ПАРАМЕТРЫ												
Напряжение пробоя сток-исток, В	$V_{(BR)DSS}$		40		40		40		40		40	$V_{GS}=0\text{ В}$ $I_D=0,25\text{ мА}$
Пороговое напряжение затвор-исток, В	$V_{GS(th)}$	2	4	2	4	2	4	2	4	2	4	$V_{DS}=V_{GS}$ $I_D=0,25\text{ мА}$
Начальный ток стока, мкА	I_{DSS}		20		20		20		20		20	$V_{DS}=40\text{ В}$ $V_{GS}=0\text{ В}$
			250		250		250		250		250	$T_j = 125\text{ °C}$ $V_{DS}=40\text{ В}$ $V_{GS}=0\text{ В}$
Ток утечки затвор-исток, нА	I_{GSS}		±200		±200		±200		±200		±200	$V_{GS}=±20\text{ В}$ $V_{DS}=0\text{ В}$
Тепловое сопротивление переход – радиатор корпуса, °C/Вт	$R_{th(j-c)}$		0,80		0,40		0,40		0,26		0,20	$T_j \leq 150\text{ °C}$
Сопротивление сток-исток в открытом состоянии, МОм	$R_{DS(on)}$		1,60		0,80		0,80		0,53		0,40	$V_{GS}=10\text{ В}$ $I_D=I_{Dmax}$ $t_p \leq 1,0\text{ мс}$
Прямое падение напряжения на обратном диоде	V_{SD}		1,3		1,3		1,3		1,3		1,3	$I_S=I_{Dmax}$ $V_{GS}=0\text{ В}$ $t_p \leq 1,0\text{ мс}$
ДИНАМИЧЕСКИЕ ПАРАМЕТРЫ												
Входная емкость, нФ	C_{iss}	6,93		13,86		13,86		11,79		27,72		$V_{GS}=0\text{ В}$
Выходная емкость, нФ	C_{oss}	1,75		3,50		3,50		5,25		7,00		$V_{DS}=25\text{ В}$
Проходная емкость, нФ	C_{rss}	0,97		1,94		1,94		2,91		3,88		$f=1\text{ МГц}$
Полный заряд затвора, нКл	Q_g	170	260	340	520	340	520	510	780	680	1040	$I_D=I_{Dmax}$ $V_{DS}=32\text{ В}$
Время задержки включения, нс	$t_{d(on)}$	17		17		17		17		17		$V_{DD}=20\text{ В}$
Время нарастания, нс	t_r	150		150		150		150		150		$I_D=I_{Dmax}$
Время задержки выключения, нс	$t_{d(off)}$	110		110		110		110		110		$R_g=2,6\text{ Ом}$
Время спада, нс	t_f	105		105		105		105		105		$V_{GS}=10\text{ В}$
Время восстановления обратного диода, нс	t_{rr}	43	65	43	65	43	65	43	65	43	65	$I_F=I_{Dmax}$ $V_R=30\text{ В}$ $di/dt=$ 100 А/мкс $t_p \leq 1,0\text{ мс}$
Заряд обратного восстановления диода, нКл	Q_{rr}	48	72	96	144	96	144	144	216	192	288	

2.2 Значение предельно-допустимых и предельных электрических режимов эксплуатации приведены в таблице 3.

Таблица 3 – Предельно-допустимые и предельные электрические режимы эксплуатации

Наименование параметра, единица измерения	Обозначение	100 А		200 А		300 А		400 А		500 А		Условия измерения
		не менее	не более	не менее	не более	не менее	не более	не менее	не более	не менее	не более	
Напряжение изоляции по постоянному току между силовыми выводами и основанием, В	V_{isol}	4000		4000		4000		4000		4000		
Напряжение сток-исток, В	V_{DS}	40		40		40		40		40		$V_{GS}=0\text{ В}$ $I_D=0,25\text{ мА}$
Напряжение сток-затвор, В	V_{DG}	40		40		40		40		40		$V_{GS}=0\text{ В}$
Напряжение затвор-исток, В	V_{GS}		±20		±20		±20		±20		±20	$V_{DS}=0\text{ В}$
Максимально-допустимый постоянный ток стока, А	I_{Dmax}		100		200		300		400		500	$V_{DS}=V_{GS}$ $I_D=0,25\text{ мА}$
Максимально-допустимый импульсный ток стока, А	I_{DMmax}		300		600		900		1200		1500	$t_p \leq 10\text{ мс}$
Рассеиваемая мощность, Вт	P_D		330		660		660		990		1320	
Постоянный ток обратного диода, А	I_S		100		200		300		400		500	
Импульсный ток обратного диода, А	I_{SM}		300		600		900		1200		1500	
Температура перехода, °C	T_j^*	-60	+150	-60	+150	-60	+150	-60	+150	-60	+150	

* Модули рассчитаны на работу в аппаратуре с применением охладителей, поддерживающих температуру перехода, не превышающую максимальную.

2.3 Допустимое значение электростатического потенциала не более 500 В.

2.4 Сведения о содержании драгоценных материалов и цветных металлов

Содержание цветных металлов в модуле:

меди – 205 г.

латуни – 18 г.

3 УКАЗАНИЯ ПО ЭКСПЛУАТАЦИИ

3.1 Модуль на ток 100 А крепится в аппаратуре на охладитель (шасси, станины установок, металлические пластины и т.п.) в любой ориентации с помощью винтов М6 с крутящим моментом $(4\pm 0,5)$ Н·м, остальные модули – с помощью винтов М5 с крутящим моментом $(3,5\pm 0,5)$ Н·м, с обязательной установкой плоских и пружинных шайб. В установках модуль следует располагать таким образом, чтобы предохранить его от дополнительного нагрева со стороны соседних элементов. Плоскости ребер охладителя желательно ориентировать в направлении воздушного потока.

3.2 Контактная поверхность охладителя должна иметь шероховатость Ra не более 2,5 мкм и допуск плоскостности – не более 30 мкм. На поверхности охладителя не должно быть заусенцев, раковин. Между модулем и охладителем не должно быть никаких посторонних частиц. Для улучшения теплового баланса установку модуля на монтажную поверхность или охладитель необходимо осуществлять с помощью теплопроводящих паст типа КПТ-8 ГОСТ 19783-74 или аналогичных по своим теплопроводящим свойствам.

3.3 При монтаже необходимо обеспечивать равномерность прижатия основания модуля к охладителю. С этой целью следует все винты закручивать равномерно в 2 – 4 приема поочередно: сначала расположенные по одной диагонали, потом по другой. При демонтаже модуля раскручивание винтов производить в обратном порядке.

3.4 Не ранее, чем через три часа после монтажа, винты необходимо повернуть, соблюдая заданный крутящий момент, так как часть теплопроводящей пасты под давлением вытекает и крепление может ослабнуть.

3.5 Допускается на один охладитель устанавливать несколько модулей без дополнительных изолирующих прокладок, при условии, что напряжение между выводами разных модулей не превышает минимального значения напряжения пробоя изоляции каждого из них или при заземленном охладителе.

3.6 Присоединение электрических проводников и кабелей к силовым контактам модуля осуществляется с помощью винтов М5 с крутящим моментом $(4 \pm 0,5)$ Н·м или болтов М8 и М10 с крутящим моментом $(5 \pm 0,5)$ Н·м и шайб, входящих в комплект поставки модуля. Подключение силовых проводов должно производиться через соединители, имеющие антикоррозионное покрытие, очищенные от посторонних наслоений. После затягивания винтов (болтов) рекомендуется закрепить соединение краской. Рекомендуется повторно подтянуть винты (болты) через 8 суток и через 6 недель после начала эксплуатации. Впоследствии затяжка должна контролироваться не реже 1 раза в полугодие.

3.7 Несиловые выводы модуля (затвор и управляющий вывод истока) предназначены для монтажа в аппаратуре пайкой или при помощи разъемных соединителей. Допустимое число перепаек выводов модулей при проведении монтажных (сборочных) операций 3. Расстояние от корпуса модуля до места пайки не менее 2,5 мм.

Пайка выводов должна производиться при температуре не выше (260 ± 5) °С. Продолжительность пайки не более 3 с.

3.8 В электрической схеме установки с применением модулей должна быть предусмотрена быстродействующая защита от недопустимых перегрузок, коротких замыканий и коммутационных перегрузок.

3.9 Рекомендуется эксплуатация модуля при рабочем значении тока стока не более 80% от максимально допустимого постоянного тока стока I_{Dmax} (см. таблицу 3) и температуре перехода T_j не более $(70\div 80)\%$ от максимальной.

3.10 Не допускается эксплуатация модуля в режимах при одновременном воздействии двух и более предельно допустимых значений параметров.

3.11 При монтаже и эксплуатации необходимо принять меры по защите модуля от воздействия статического электричества и перенапряжений в цепи затвора (при монтаже обязательно применение персоналом заземляющих браслетов и заземленных низковольтных паяльников с питанием через трансформатор).

Внимание! При транспортировке и хранении выводы 8(7) и 9(8), 10(10) и 11(11) должны быть соединены.

3.12 Модуль должен эксплуатироваться в условиях воздействия на них механических нагрузок согласно таблице 5.

Таблица 5 – Воздействие механических нагрузок

Внешний воздействующий фактор	Значение внешнего воздействующего фактора
Синусоидальная вибрация:	
- ускорение, m/c^2 (g);	100 (10)
- частота, Гц	1 - 500
Механический удар многократного действия:	
- пиковое ударное ускорение, m/c^2 (g);	400 (40)
- длительность действия ударного ускорения, мс	0,1 – 2,0
Линейное ускорение, m/c^2 (g)	5000 (500)

3.13 Модуль должен эксплуатироваться в условиях воздействия на них климатических нагрузок согласно таблице 6.

Таблица 6 – Воздействие климатических нагрузок

Климатический фактор	Значение климатического фактора
Пониженная температура среды:	
- рабочая, °С;	- 45
- предельная, °С	- 60
Повышенная температура среды:	
- рабочая, °С;	+ 85
- предельная, °С	+ 100
Относительная влажность при температуре 35 °С без конденсации влаги, %, не более	98

4 СВИДЕТЕЛЬСТВО О ПРИЕМКЕ

Модуль (и) _____ зав.№ _____ (_____ шт.) соответствует(ют) указанным параметрам и техническим требованиям АЛЕИ.435744.031 ТУ и признан(ы) годным(и) для эксплуатации

Место для штампа ОТК

Дата изготовления

5 ГАРАНТИИ ПРЕДПРИЯТИЯ-ИЗГОТОВИТЕЛЯ

Предприятие-изготовитель гарантирует соответствие модуля требованиям АЛЕИ.435744.031 ТУ при условии соблюдения правил транспортирования, хранения, монтажа и эксплуатации.

Гарантийный срок – 2,5 года с даты изготовления.

Гарантийный срок хранения – 2 года с даты изготовления.

Гарантийный срок эксплуатации – 2 года с даты ввода модулей в эксплуатацию в пределах гарантийного срока.

6 РЕКОМЕНДАЦИИ ПО УТИЛИЗАЦИИ

Утилизация изделия (переплавка, захоронение, перепродажа) производится в порядке, установленном Законами РФ: от 04 мая 1999г. № 96-ФЗ «Об охране атмосферного воздуха», от 24 июня 1998 г. № 89-ФЗ «Об отходах производства и потребления», а также другими общероссийскими и региональными нормами, правилами, распоряжениями и пр., принятыми во исполнение указанных законов.

Данный документ является паспортом с описанием характеристик данного изделия, для которых предоставляется гарантия. Все изделия в процессе производства проходят полный контроль всех параметров, который выполняется дважды, один раз до герметизации, а затем еще раз после.

Любая такая гарантия предоставляется исключительно в соответствии с условиями соглашения о поставке (договор на поставку или другие документы в соответствии с действующим законодательством). Информация, представленная в этом документе, не предполагает гарантии и ответственности «Электрум АВ» в отношении использования такой информации и пригодности изделий для Вашей аппаратуры. Данные, содержащиеся в этом документе, предназначены исключительно для технически подготовленных сотрудников. Вам и Вашим техническим специалистам придется оценить пригодность этого продукта, предназначенного для применения и полноту данных продукта, в связи с таким применением.

Любые изделия «Электрум АВ» не разрешены для применения в приборах и системах жизнеобеспечения и специальной техники, без письменного согласования с «Электрум АВ».

Если вам необходима информация о продукте, превышающая данные, приведенные в этом документе, или которая относится к конкретному применению нашей продукции, пожалуйста, обращайтесь в офис продаж к менеджеру, который является ответственным за Ваше предприятие.

Инженеры «Электрум АВ» имеют большой опыт в разработке, производстве и применении мощных силовых приборов и интеллектуальных драйверов для силовых приборов и уже реализовали большое количество индивидуальных решений. Если вам нужны силовые модули или драйверы, которые не входят в комплект поставки, а также изделия с отличиями от стандартных приборов в характеристиках или конструкции обращайтесь к нашим менеджерам и специалистам, которые предложат Вам лучшее решение Вашей задачи.

«Электрум АВ» оставляет за собой право вносить изменения без дополнительного уведомления в настоящем документе для повышения надежности, функциональности и улучшения дизайна.