



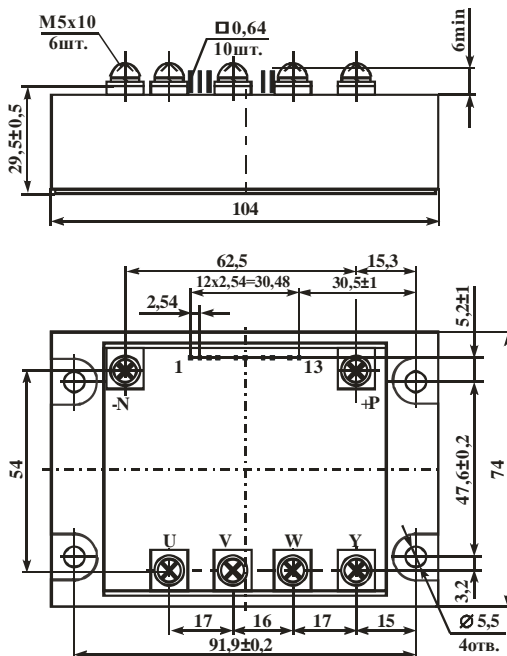
АО "ЭЛЕКТРУМ АВ"

МОДУЛЬ ТРАНЗИСТОРНЫЙ М13В M13B-10-12; M13B-30-12; M13B-50-12

ЭТИКЕТКА

АЛЕИ.435744.111-07 ЭТ

Модуль транзисторный М13В (далее – модуль) – два «косых» транзисторных моста на основе IGBT транзистора, предназначен для создания преобразовательных устройств.



неуказанные предельные отклонения размеров ±0,5 мм

Рисунок 1 – Габаритный чертеж модуля

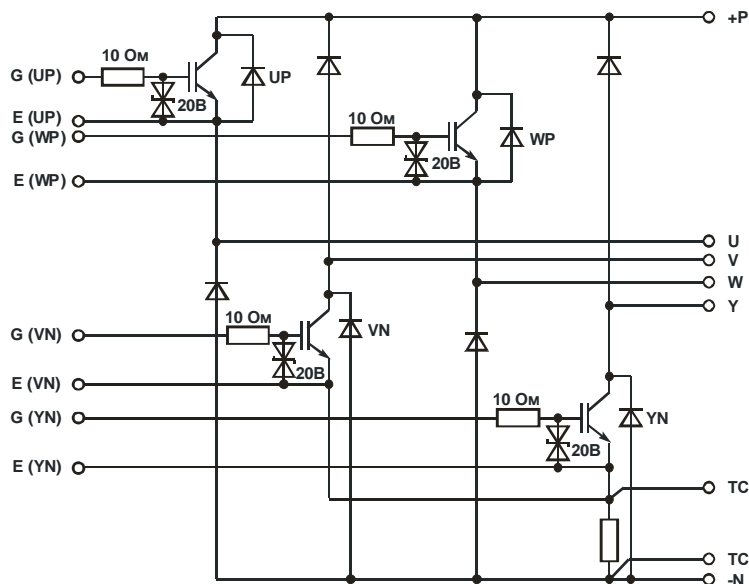


Рисунок 2 – Функциональная схема модуля

Таблица 1 – Назначение выводов модуля

Вывод		Назначение
1	G (VN)	Входы управления нижними транзисторами
2	E (VN)	
3	G (YN)	
4	E (YN)	
5, 8, 11	-	Отсутствуют
6	G (UP)	Входы управления верхними транзисторами
7	E (UP)	
9	G (WP)	
10	E (WP)	
12, 13	TC1, TC2	Выводы токочувствительного резистора
	U, V, W, Y	Силовые выходы
	+P	Вывод «плюсового» напряжения силовой цепи
	-N	Вывод «минусового» напряжения силовой цепи

Таблица 2 –Электрические параметры при поставке при T = 25 °С (для одного транзистора)

Наименование параметра, единица измерения	Обозначение	Значение		
		10А	30А	50А
Сопротивление шунта, мОм	Rш	10	1	
Статические характеристики транзистора				
Пороговое напряжение затвор-эмиттер, В	Vge(th)	3÷6	3÷6	3÷6
Ток утечки затвора, нА, не более	Iges	±100	±100	±100
Напряжение насыщения коллектор-эмиттер, типовое, В при Tj=25°C при Tj=150°C	Vce(on)	2,74	3,12	2,50
		2,53	3,88	2,90
Ток утечки коллектора, мА, не более при Tj=25°C при Tj=150°C	Ices	0,25	0,5	0,5
		3,00	1,2	-

Наименование параметра, единица измерения	Обозначение	Значение		
		10А	30А	50А
Напряжение ограничения затвор-эмиттер, В	U _{огр}	±(20÷25)		
Динамические характеристики транзистора				
Входная емкость, пФ, типовая	C _{ies}	1600	4300	3648
Выходная емкость пФ, типовая	C _{oes}	77	330	322
Проходная емкость пФ, типовая	C _{res}	26	160	56
Время задержки включения, нс, типовое	td(on)	50	76	30
Время нарастания, нс, типовое	tr	31	39	10
Время задержки выключения, нс, типовое	td(off)	96	332	130
Время спада, нс, типовое	t _f	220	25	11
Заряд затвора, нКл, типовой	Q _g	94	340	205
Характеристики обратного диода				
Прямое падение напряжения, В, типовое	V _{FM}	2,6	2,03	1,3
Ток обратного восстановления, не более, А	I _{rr}	4,5	50	50
Время восстановления, нс, типовое	t _{rr}	180	180	180
Заряд обратного восстановления, нКл, типовой	Q _{rr}	675	-	-

Таблица 3 – Предельно-допустимые и предельные электрические режимы эксплуатации (для одного транзистора)

Наименование параметра, единица измерения	Обозначение	Значение		
		10А	30А	50А
Номинальный постоянный ток, А	I _c	10	30	50
Напряжение коллектор-эмиттер, В	V _{ces}	1200	1200	1200
Напряжение затвор-эмиттер, В	V _{ge}	±20	±20	±20
Максимальный импульсный ток, А (t _u =10 мкс)	I _{cm}	30	90	150
Температура перехода, °С	T _j *	-55÷+150		
Тепловое сопротивление кристалл транзистора – основание, не более, °С/Вт	R _{thjc}	1,5	0,60	0,42
Тепловое сопротивление кристалл диода - основание, не более, °С/Вт	R _{thjco}	2,2	1,2	0,8
Электрическая прочность изоляции между основанием и выводами по постоянному току, В	Visol	4000	4000	4000

* Модуль рассчитан на работу в аппаратуре с применением охладителя, поддерживающего температуру перехода в заданных пределах

Сведения о приемке

Модуль _____ соответствует АЛЕИ.435744.050 ТУ

Заводской номер _____ Дата изготовления _____

Место для штампа ОТК

Гарантии предприятия-изготовителя

Предприятие-изготовитель гарантирует соответствие модулей требованиям АЛЕИ.435744.050 ТУ при условии соблюдения правил транспортирования, хранения, монтажа и эксплуатации.

Гарантийный срок – 2,5 года с даты изготовления.

Гарантийный срок хранения – 2 года с даты изготовления.

Гарантийный срок эксплуатации – 2 года с даты ввода модулей в эксплуатацию в пределах гарантийного срока.

Рекомендации по утилизации

Утилизация изделия (переплавка, захоронение, перепродажа) производится в порядке, установленном Законами РФ: от 04 мая 1999г. № 96-ФЗ «Об охране атмосферного воздуха», от 24 июня 1998 г. № 89-ФЗ «Об отходах производства и потребления», а также другими общероссийскими и региональными нормами, правилами, распоряжениями и пр., принятыми во исполнение указанных законов.

Данный документ является этикеткой с описанием характеристик данного изделия, для которых предоставляется гарантия. Все изделия в процессе производства проходят полный контроль всех параметров, который выполняется дважды, один раз до герметизации, а затем еще раз после.

Любая такая гарантия предоставляется исключительно в соответствии с условиями соглашения о поставке (договор на поставку или другие документы в соответствии с действующим законодательством). Информация представленная в этом документе не предполагает гарантии и ответственности «Электрум АВ» в отношении использовании такой информации и пригодности изделий для Вашей аппаратуры. Данные, содержащиеся в этом документе, предназначены исключительно для технически подготовленных сотрудников. Вам и Вашим техническим специалистам придется оценить пригодность этого продукта, предназначенного для применения и полноту данных продукта, в связи с таким применением.

Любые изделия «Электрум АВ» не разрешены для применения в приборах и системах жизнеобеспечения и специальной техники, без письменного согласования с «Электрум АВ».

Если вам необходима информация о продукте, превышающая данные, приведенные в этом документе, или которая относится к конкретному применению нашей продукции, пожалуйста, обращайтесь в офис продаж к менеджеру, который является ответственным за Ваше предприятие.

Инженеры «Электрум АВ» имеют большой опыт в разработке, производстве и применении мощных силовых приборов и интеллектуальных драйверов для силовых приборов и уже реализовали большое количество индивидуальных решений. Если вам нужны силовые модули или драйверы, которые не входят в комплект поставки, а также изделия с отличиями от стандартных приборов в характеристиках или конструкции обращайтесь к нашим менеджерам и специалистам, которые предложат Вам лучшее решение Вашей задачи.

«Электрум АВ» оставляет за собой право вносить изменения без дополнительного уведомления в настоящем документе для повышения надежности, функциональности и улучшения дизайна.