

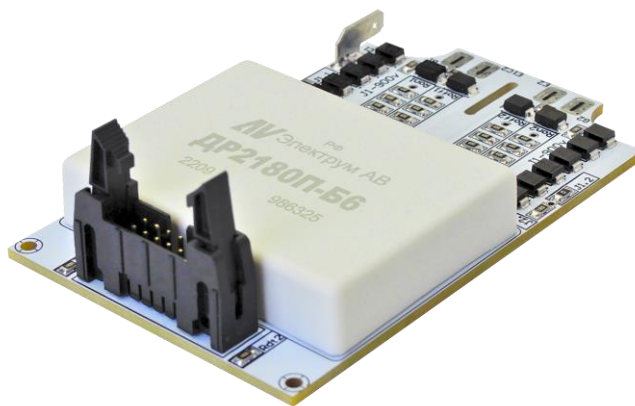


# АО "ЭЛЕКТРУМ АВ"

**ДРАЙВЕР ДР2180П-Б6**

**ПАСПОРТ**

**АЛЕИ.468332.122 ПС**



## СОДЕРЖАНИЕ

1 ОБЩИЕ СВЕДЕНИЯ .....	3
2 СОСТАВ ДРАЙВЕРА .....	3
3 ФУНКЦИОНАЛЬНЫЕ ОСОБЕННОСТИ ДРАЙВЕРА .....	3
4 ОСНОВНЫЕ И ПРЕДЕЛЬНО-ДОПУСТИМЫЕ ПАРАМЕТРЫ.....	6
5 РАБОТА ДРАЙВЕРА .....	7
6 РЕКОМЕНДАЦИИ ПО ПОДКЛЮЧЕНИЮ ДРАЙВЕРА .....	8
7 ГРАФИКИ, ПОЯСНЯЮЩИЕ РАБОТУ ДРАЙВЕРА .....	10
8 РЕКОМЕНДАЦИИ ЭКСПЛУАТАЦИИ .....	11
9 КОМПЛЕКТНОСТЬ.....	12
10 СВИДЕТЕЛЬСТВО О ПРИЕМКЕ .....	12
11 ГАРАНТИИ ИЗГОТОВИТЕЛЯ .....	12
12 СВЕДЕНИЯ ОБ УТИЛИЗАЦИИ .....	12

Данный документ является паспортом с описанием характеристик данного изделия, для которого предоставляется гарантия. Все изделия в процессе производства проходят полный контроль всех параметров, который выполняется дважды, один раз до герметизации, а затем еще раз после.

Любая такая гарантия предоставляется исключительно в соответствии с условиями соглашения о поставке (договор на поставку или другие документы в соответствии с действующим законодательством). Информация, представленная в этом документе, не предполагает гарантии и ответственности «Электрум АВ» в отношении использования такой информации и пригодности изделий для Вашей аппаратуры. Данные, содержащиеся в этом документе, предназначены исключительно для технически подготовленных сотрудников. Вам и Вашим техническим специалистам придется оценить пригодность этого продукта, предназначенного для применения и полноту данных продукта, в связи с таким применением.

Любые изделия «Электрум АВ» не разрешены для применения в приборах и системах жизнеобеспечения и специальной техники без письменного согласования с «Электрум АВ».

Если вам необходима информация о продукте, превышающая данные, приведенные в этом документе, или которая относится к конкретному применению нашей продукции, пожалуйста, обращайтесь в офис продаж к менеджеру, который является ответственным за Ваше предприятие.

Инженеры «Электрум АВ» имеют большой опыт в разработке, производстве и применении мощных силовых приборов и интеллектуальных драйверов для силовых приборов и уже реализовали большое количество индивидуальных решений. Если вам нужны силовые модули или драйверы, которые не входят в комплект поставки, а также изделия с отличиями от стандартных приборов в характеристиках или конструкции обращайтесь к нашим менеджерам и специалистам, которые предложат Вам лучшее решение Вашей задачи.

«Электрум АВ» оставляет за собой право вносить изменения без дополнительного уведомления в настоящем документе для повышения надежности, функциональности и улучшения дизайна.

## 1 ОБЩИЕ СВЕДЕНИЯ

Драйвер ДР2180П-Б6 (далее – драйвер) – двухканальный драйвер мощных транзисторов с полемным управлением (MOSFET или IGBT), предназначен для зависимого гальванически развязанного управления двумя мощными транзисторами с предельно допустимым напряжением до 1700 В в конструктиве 62 мм. Драйвер является усилителем – формирователем сигналов управления затворами транзисторов с частотой до 100 кГц. Драйвер содержит встроенный гальванически развязанный DC/DC преобразователь, обеспечивающий необходимые уровни отпирающих и запирающих напряжений на затворе транзистора.

**При поставке драйвер настроен на порог включения защиты от перенапряжения коллектор-эмиттер равный 900 В (джампер J1). При необходимости установки других значений следует поменять необходимые джамперы.**

Обозначение драйвера при заказе:



## 2 СОСТАВ ДРАЙВЕРА

2.1 Драйвер – печатная плата с установленными на ней модулем драйвера (МД), выполненным в герметичном пластмассовом корпусе, необходимыми настроечными элементами и разъемами для подключения управляемых транзисторов и сигналов управления.

2.2 В состав драйвера входят следующие функциональные узлы:

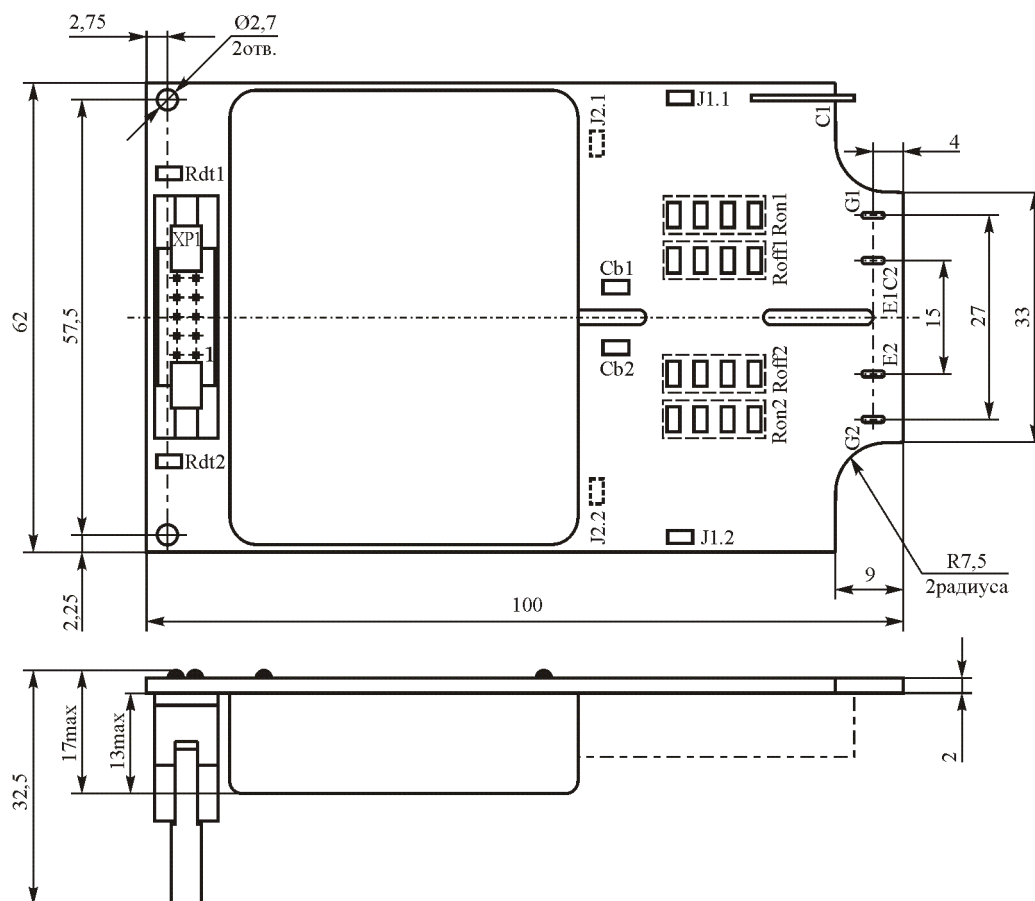
- встроенный DC/DC преобразователь со стабилизацией уровня отпирающего и запирающего напряжения на затворах управляемых транзисторов;
- входная логика;
- схема управления затворами управляемых транзисторов;
- схема защиты от пониженного и повышенного напряжения на затворе управляемых транзисторов;
- схема защиты управляемых транзисторов от перегрузки по току.

## 3 ФУНКЦИОНАЛЬНЫЕ ОСОБЕННОСТИ ДРАЙВЕРА

3.1 Драйвер обеспечивает следующие функции управления, контроля и защиты управляемого транзистора:

- контроль напряжения насыщения на коллекторе управляемого транзистора, его защитное отключение при выходе из состояния насыщения;
- обеспечение плавного перехода драйвера из активного состояния в неактивное при аварийной ситуации (выход управляемого транзистора из режима насыщения);
- блокировку управления при аварийной ситуации;
- сигнализацию о наличии аварийной ситуации;
- регулировку тока включения - выключения управляемого транзистора путем изменения сопротивления резисторов в выходной цепи ( $R_{on}$ ,  $R_{off}$ );
- блокировку одновременного включения верхнего и нижнего плеча;
- задержку на переключение верхнего и нижнего плеча;
- регулировку задержки на переключение верхнего и нижнего плеча;
- контроль напряжений питания драйвера (встроенные компараторы) на выходе DC/DC преобразователя.

3.2 Габаритный чертёж драйвера приведен на рисунке 1, функциональная схема приведена на рисунке 2, назначение выводов XP1 приведено в таблице 1, графики, поясняющие работу драйвера приведены в разделе 7.

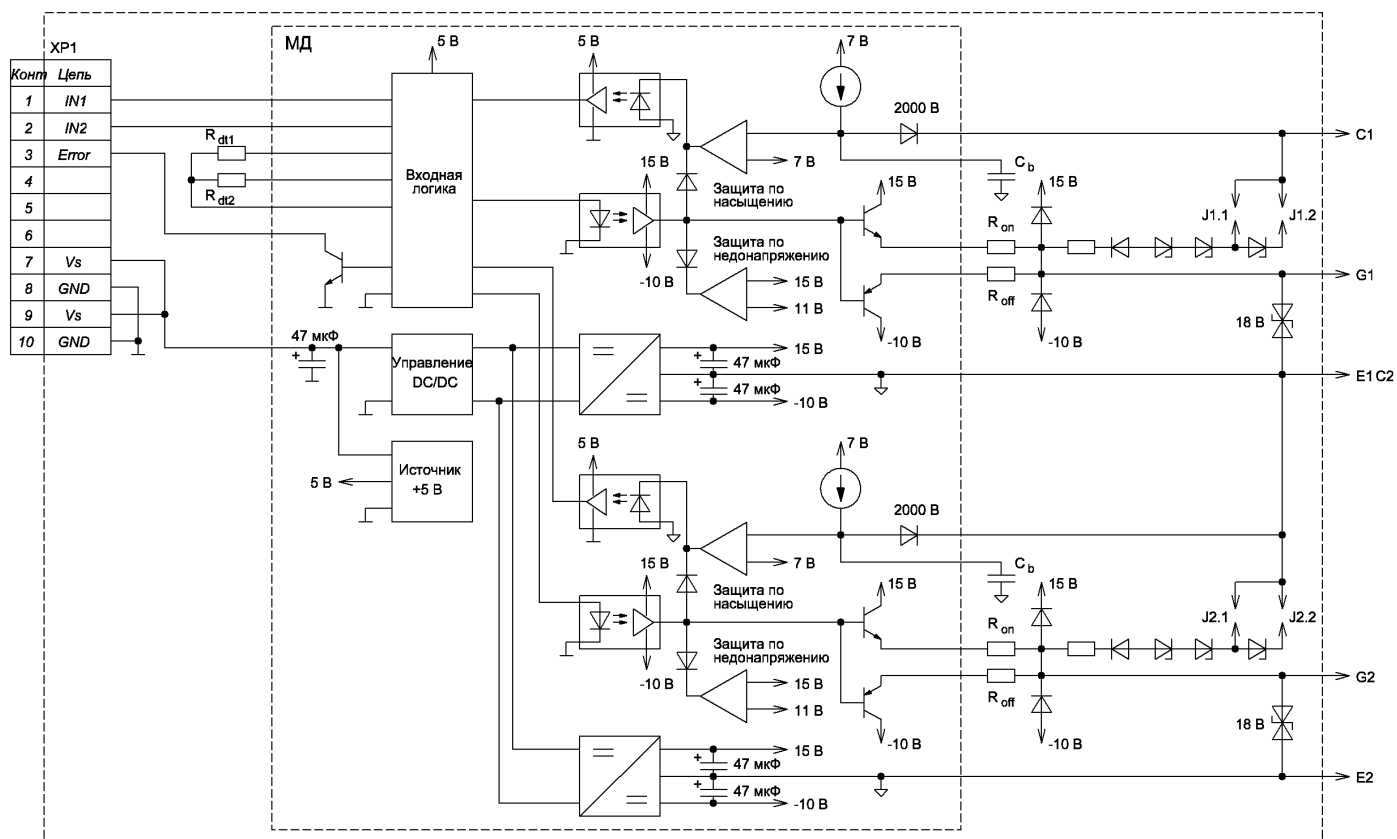


где Rdt1, Rdt2 – чип резисторы 1206 1 Ом;

Ron1, Roff1, Ron2, Roff2 – группы резисторов (по 4 шт.) общим сопротивлением 1 Ом (чип резисторы 1206 3,9 Ом);

Cb1, Cb2 – чип конденсаторы 1206 100 пФ

Рисунок 1 – Габаритный чертеж драйвера



где XP1 – вилка IDCC-10MS; ответная часть – розетка IDC-10

Рисунок 2– Функциональная схема драйвера

3.3 Назначение выводов приведено в таблице 1.

Таблица 1 – Назначение выводов разъёма XP1

Номер вывода	Обозначение вывода	Назначение вывода
Разъем XP1		
1	IN1	Управляющий вывод канала 1
2	IN2	Управляющий вывод канала 2
3	Error	Вывод, сигнализирующий о возникновении аварийной ситуации
4	–	Не задействован
5	–	Не задействован
6	–	Не задействован
7	Vs	Питание +15 В
8	GND	Общий цепей питания и управления
9	Vs	Питание +15 В
10	GND	Общий цепей питания и управления
Силовые выводы		
–	C1	Вывод подключения коллектора управляемого транзистора 1 канала
–	G1	Вывод для подключения затвора управляемого транзистора 1 канала
–	E1C2	Вывод подключения эмиттера управляемого транзистора 1 канала; коллектора управляемого транзистора 2 канала
–	G2	Вывод для подключения затвора управляемого транзистора 2 канала
–	E2	Вывод подключения эмиттера управляемого транзистора 2 канала

## 4 ОСНОВНЫЕ И ПРЕДЕЛЬНО-ДОПУСТИМЫЕ ПАРАМЕТРЫ

Основные и предельно-допустимые параметры приведены в таблице 2.

Таблица 2 – Основные и предельно-допустимые параметры (при  $T = 25\text{ }^{\circ}\text{C}$ )

Параметр	Обозначение	Единица измерения	Значение			Примечания
			не менее	тип	не более	
<b>Параметры блока DC/DC</b>						
Напряжение питания	$U_S$	В	13,5	15	16,5	–
Ток потребления холостого хода	$I_S$	мА	–	80	120	$f_{\text{упр}} = 0\text{ Гц}$
Максимальный ток потребления	$I_{S\text{ max}}$	мА	–	–	550	под нагрузкой см. рисунки 5 и 6
Мощность встроенного источника питания выходной части модуля драйвера	$P_{\text{DC/DC}}$	Вт	3	–	–	для каждого канала
<b>Параметры монитора напряжения</b>						
Порог включения защиты	$U_{\text{UVLO-}}$	В	–	11	–	выход DC/DC
Порог выключения защиты	$U_{\text{UVLO+}}$	В	–	12	–	
<b>Параметры входов управления</b>						
Входное напряжение высокого уровня	$U_{\text{IH}}$	В	3	5	5,6	–
Входное напряжение низкого уровня	$U_{\text{IL}}$	В	-0,6	0	0,8	–
Входное сопротивление	$R_{\text{IN}}$	кОм	–	2	–	–
<b>Временные параметры</b>						
Время задержки включения и выключения вход-выход	$t_d(\text{in-out})$	мкс	–	–	0,5	см. рисунок 11
«Мертвое» время между изменениями сигнала на выходах первого и второго каналов	$t_{\text{TD}}$	мкс	2	–	–	настраивается потребителем; см. рисунок 10
Максимальная рабочая частота	$f_{\text{max}}$	кГц	–	–	100	без нагрузки; см. рисунки 5 и 6
Время задержки срабатывания защиты по ненасыщению	$t_{\text{BLOCK1}}$	мкс	2	–	–	настраивается потребителем; см. рисунок 9
Время блокировки управляемого транзистора после «аварии»	$t_{\text{BLOCK2}}$	мс	–	100	–	–
Время плавного аварийного отключения управляемого транзистора	$t_{\text{off}}$	мкс	–	1,5	–	–
Время задержки включения сигнала аварии	$t_{d(\text{on-err})}$	мкс	–	–	2	–
<b>Выходные параметры</b>						
Выходное напряжение высокого уровня	$U_{\text{OH}}$	В	+12	+15	+18	во всем диапазоне допустимых нагрузок
Выходное напряжение низкого уровня	$U_{\text{OL}}$	В	-8	-10	-12	
Максимальный выходной импульсный ток включения	$I_{\text{Omax on}}$	А	+18	20	–	настраивается потребителем; см. рисунок 8
Максимальный выходной импульсный ток выключения	$I_{\text{Omax off}}$	А	–	-22	-18	
Средний выходной ток	$I_{\text{O}}$	мА	–	–	130	на каждый канал
Время нарастания и спада выходного сигнала	$t_r(f)$	нс	–	–	150	см. рисунок 11
Максимальный ток выхода сигнала аварии	$I_{\text{ERR max}}$	мА	–	–	20	–
Максимальное напряжение выхода сигнала аварии	$U_{\text{ERR max}}$	В	–	–	20	–
Остаточное напряжение выхода сигнала аварии	$U_{\text{OERR}}$	В	–	0,3	0,7	при $I_{\text{ERR}} = 20\text{ мА}$
Напряжение насыщения, соответствующее срабатыванию защиты по ненасыщению	$U_{\text{Mc}}^{\text{Th}}$	В	–	5,8	–	–

Продолжение таблицы 2

Параметр	Обозначение	Единица измерения	Значение			Примечания
			не менее	тип	не более	
<b>Параметры изоляции</b>						
Максимально допустимое обратное напряжение на коллекторе	$U_{C\max}$	В	–	–	2000	–
Напряжение изоляции между входом и выходом	$U_{ISO(IN-OUT)}$	В	–	–	4000	DC, 1 мин
Напряжение изоляции между выводами первого и второго каналов	$U_{ISO(OUT1-OUT2)}$	В	–	–	2000	DC, 1 мин
Критическая скорость изменения напряжения на выходе	$(dU/dt)_{cr}$	кВ/мкс	–	–	20	–
<b>Параметры защиты от перенапряжения</b>						
Напряжение срабатывания защиты от перенапряжения коллектор-эмиттер управляемого транзистора (см. рисунок 12)	$U_{AC}$	В	–	900	–	установлен J1
			–	1300	–	установлен J2
<b>Параметры управляемого транзистора</b>						
Максимально допустимое напряжение управляемого транзистора	$U_C (U_{DS})$	В	–	–	1700	–
<b>Параметры эксплуатации и хранения</b>						
Рабочий диапазон температур	$T_A$	°C	-40	–	+85	–
Температура хранения	$T_s$	°C	-45	–	+100	–

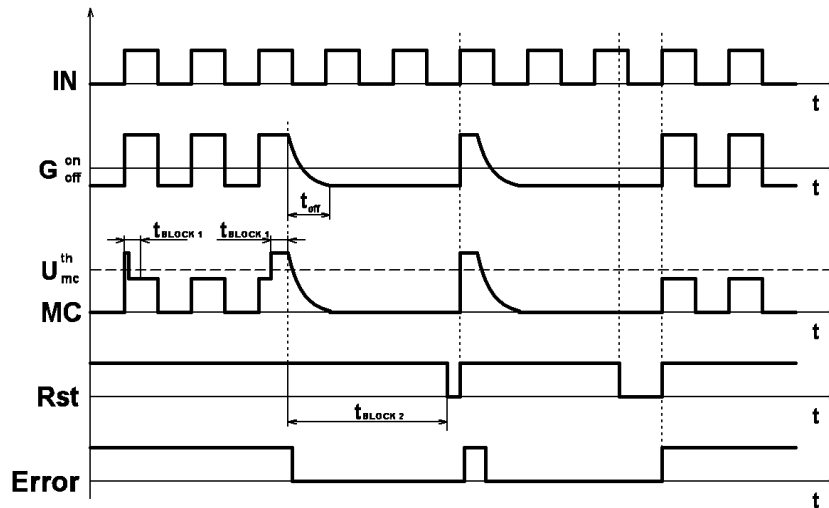
## 5 РАБОТА ДРАЙВЕРА

Подача «лог.1» на управляющий вход «IN1» или «IN2» приведет к открытию соответствующего управляемого транзистора. Увеличение падения напряжения в открытом состоянии более, чем на  $U_{MC}^{Th}$  за время, превышающее  $t_{BLOCK1}$ , приведет к срабатыванию защиты по превышению падения напряжения в открытом состоянии (защита по ненасыщению). При возникновении аварийной ситуации откроется транзистор, включенный по схеме с открытым коллектором (вывод «Error»). Через 100 мс внутренней схемой будет произведен сброс аварийной ситуации, и по переднему фронту сигнала управления «IN» будет открыт управляемый транзистор. В случае, если причина аварийной ситуации не была устранена, цикл защиты повторится.

Снижение напряжения питания драйвера до уровня порога срабатывания защиты от пониженного напряжения питания драйвера  $U_{UVLO}$  приведет к закрытию управляемого транзистора независимо от входных сигналов управления. По порогу срабатывания защиты от пониженного напряжения питания драйвера  $U_{UVLO+}$  сигналы управления восстановятся. При срабатывании защиты от пониженного напряжения питания сигнал ошибки на выходе «Error» не появляется.

При подаче на входы «IN1» и «IN2» одновременно «лог. 1» произойдет блокировка управления и управляемые транзисторы будут закрыты, при этом сигнализации о наличии ошибки на выходе «Error» не появляется.

Диаграммы, поясняющие работу драйвера, приведены на рисунках 3 и 4.



где  $IN$  – входной сигнал;  $G_{off}^{on}$  – сигнал на затворе;  $Rst$  – периодический внутренний сигнал сброса;  $MC$  – сигнал на измерительном коллекторе;  $Error$  – статусный выход

Рисунок 3 – Функциональная диаграмма работы драйвера при аварийной ситуации

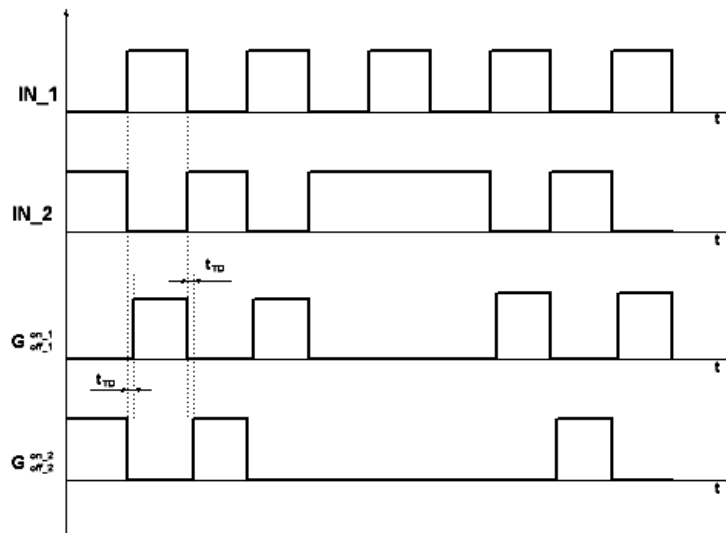


Рисунок 4 – Функциональная диаграмма работы драйвера

## 6 РЕКОМЕНДАЦИИ ПО ПОДКЛЮЧЕНИЮ ДРАЙВЕРА

**IN1, IN2** – управляющие входы. Если требуется управление драйвером уровнем «лог.1» амплитудой 15 В, то рекомендуется последовательно с входами управления включить резисторы 3,9 – 4,3 кОм.

**Error** – вывод, сигнализирующий о возникновении аварийной ситуации. Вывод представляет собой открытый коллектор транзистора схемы защиты. При этом транзистор будет открываться только при аварийной ситуации, вызванной перегрузкой силового транзистора по току; при снижении напряжения питания драйвера до уровня «Uuvlo-» транзисторы будут закрыты независимо от входных сигналов управления (сигналы восстановятся при достижении уровня питания, соответствующего «Uuvlo+»), однако сигнализации об ошибке в данной ситуации не последует. Также не последует сигнализации в случае одновременной подачи на управляющие входы сигналов, соответствующих «лог.1», хотя выходные транзисторы будут закрыты.

**Vs** – вход питания драйвера. При уменьшении напряжения питания драйвера уменьшается выходное напряжение DC/DC – преобразователя. Если питание меньше допустимого уровня, входная схема может работать исправно, однако на затворах управляемых транзисторов напряжение может упасть до уровня «Uuvlo-» и управление транзистором будет некорректным.

Ток потребления по входу питания составляет не более 120 мА без нагрузки. При подключении транзисторов ток потребления увеличивается на величину тока перезарядки затвора и может достигать 550 мА (равная нагрузка для обоих каналов). При большем токе потребления DC/DC – преобразователь



может выйти из строя, либо, при кратковременном превышении тока потребления в 550 мА, выходное напряжения DC/DC – преобразователя уменьшится до недопустимого уровня и сработает защита по недонапряжению, что приведёт к некорректному управлению транзистором. Если нагрузка по каналам распределена неравномерно, то ток потребления одним каналом не должен превышать 250 мА. Ток потребления зависит от частоты сигнала управления, от значений сопротивлений затворных резисторов и от входной ёмкости затвора (см. рисунок 6). При эксплуатации драйвера следует делать поправку на ток потребления в зависимости от транзисторов, на которые будет работать драйвер. Область безопасной работы драйвера в зависимости от ёмкости затвора и частоты представлена на рисунке 5.

**GND** – общий вывод цепей питания и управления.

**Резисторы Rdt1, Rdt2** – времязадающие резисторы настройки задержки на переключение первого и второго каналов. Резисторами регулируется время задержки включения (при установке резисторов разных номиналов задержка на переключение по передним фронтам управляющих импульсов первого и второго каналов будет различной). Зависимость времени задержки от номинала резисторов приведена на рисунке 10. При поставке установлены резисторы номиналом 1 Ом, что соответствует минимальному «мёртвому» времени (2 мкс).

**Конденсаторы C<sub>b1</sub>, C<sub>b2</sub>** – времязадающие конденсаторы задержки выключения соответствующего управляемого транзистора при перегрузке по току. Задержка на срабатывание защиты необходима для избегания ложных срабатываний по кратковременным индуктивным выбросам и по переходным процессам при включении. При этом длительность данной задержки будет равна длительности «импульса перезапуска» в случае возникновения аварийной ситуации. Для увеличения задержки срабатывания защиты, рекомендуется устанавливать конденсаторы с номиналами, указанными на рисунке 9. При поставке установлены конденсаторы ёмкостью 100 пФ, что соответствует длительности задержки 5 мкс (тип).

**G1, G2** – выходы, предназначенные для подключения затворов управляемых транзисторов.

Затворные резисторы (Ron1, Ron2, Roff1, Roff2) необходимы для уменьшения максимального импульсного тока. Допускается установка резисторов любого номинала, в том числе 0 Ом. Зависимость выходного импульсного тока от номиналов затворных резисторов приведена на рисунке 8. При поставке установлены резисторы 1 Ом.

**C1, C2** – выводы подключения коллекторов управляемых транзисторов. Выводы предназначены для контроля падения напряжения (защита по насыщению) на транзисторе. При этом значение порога срабатывания защиты равно 5,8 В (тип).

**E1, E2** – выводы подключения эмиттеров управляемых транзисторов.

**J1, J2** – джамперы, подключающие защиту от перенапряжения коллектор-эмиттер управляемого транзистора каналов «1» и «2» соответственно. При этом положению J1 соответствует напряжение срабатывания 900 В, положению J2 соответствует 1300 В.

## 7 ГРАФИКИ, ПОЯСНЯЮЩИЕ РАБОТУ ДРАЙВЕРА

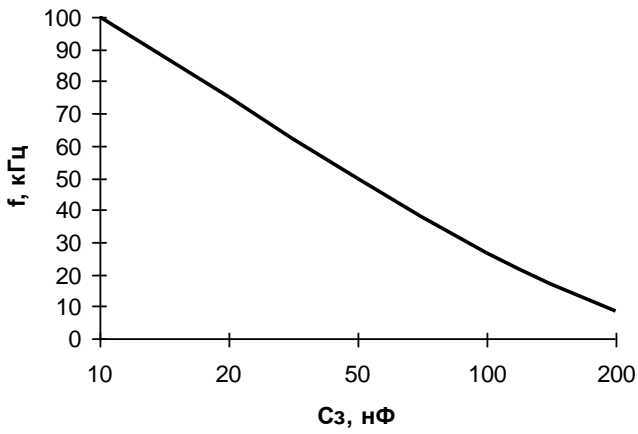


Рисунок 5 – График области безопасной работы драйвера в зависимости от частоты и ёмкости нагрузки (с затворным резистором 1 Ом)

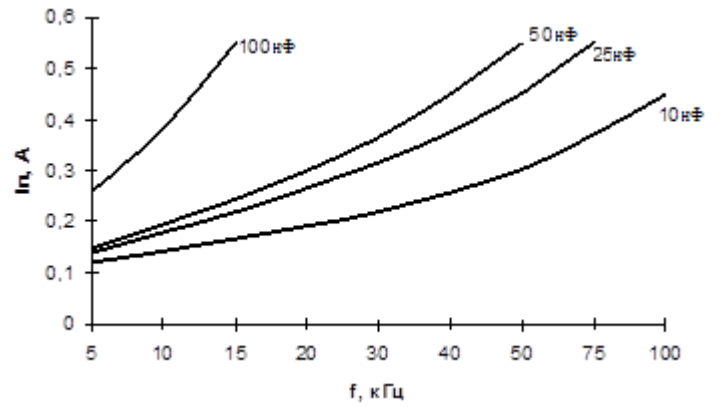


Рисунок 6 – График зависимости тока потребления от частоты сигнала под нагрузкой (с затворным резистором 1 Ом) для ёмкостей нагрузки 10 нФ, 25 нФ, 50 нФ, 100 нФ

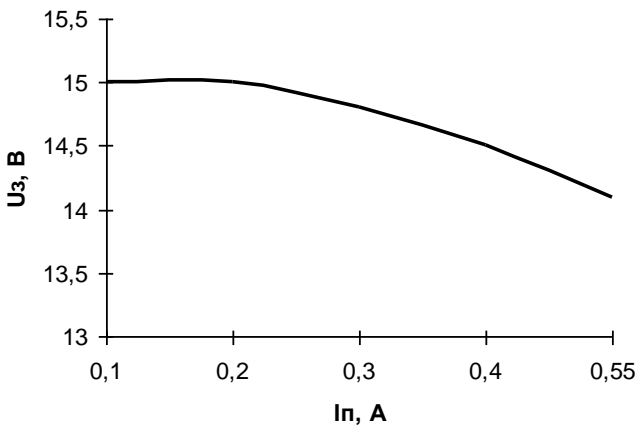


Рисунок 7 – График зависимости напряжения на затворе транзистора от тока потребления

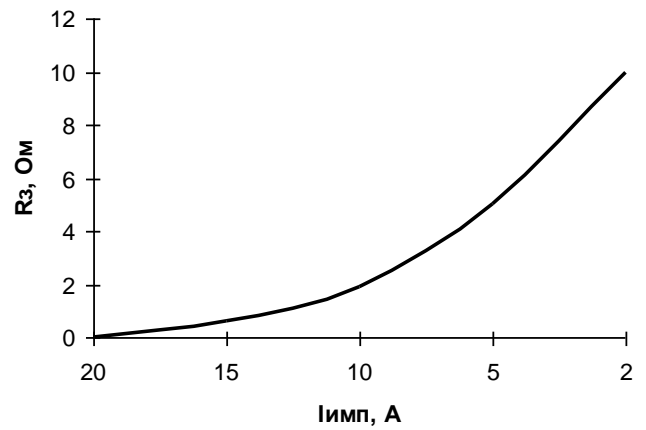


Рисунок 8 – График зависимости выходного импульсного тока от номинала затворных резисторов

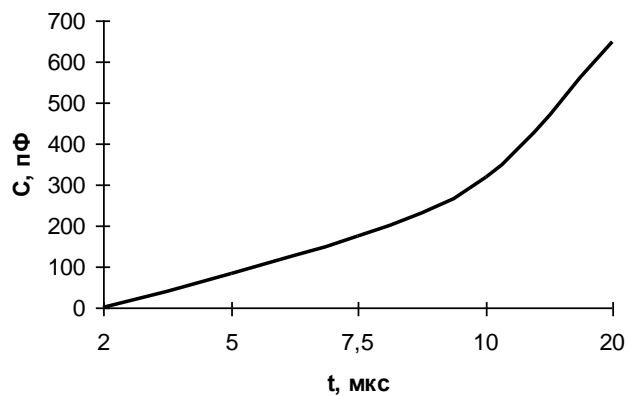


Рисунок 9 – График зависимости длительности задержки включения защиты по насыщению от номинала подстроечной ёмкости  $C_b$

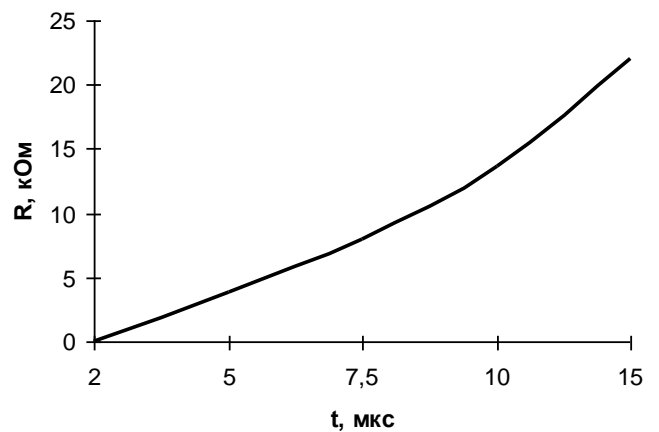


Рисунок 10 – График зависимости длительности «мёртвого» времени от номинала подстроечных резисторов  $R_{dt}$

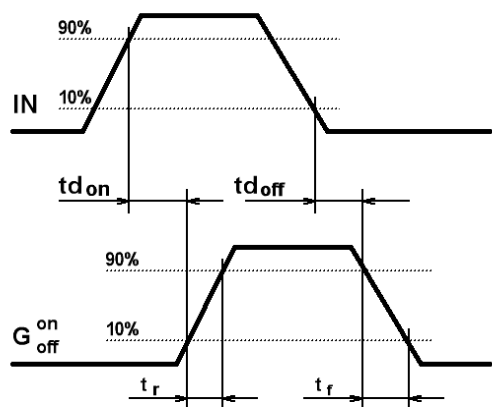


Рисунок 11 – Диаграмма, поясняющая временные параметры драйвера  
 где IN – входной сигнал управления; G – сигнал на затворе управляемого транзистора

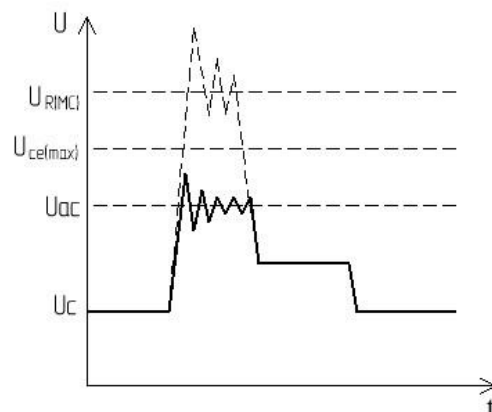


Рисунок 12 – График работы драйвера при срабатывании защиты от перенапряжения коллектор-эмиттер управляемого транзистора  
 где  $U_{ac}$  – напряжение срабатывания защиты от перенапряжения;  $U_{ce(max)}$  – максимальное напряжение коллектор-эмиттер силового транзистора,  $U_r(mv)$  – максимально допустимое обратное напряжение на выводе коллектора драйвера

## 8 РЕКОМЕНДАЦИИ ЭКСПЛУАТАЦИИ

### 8.1 Требования устойчивости при механических воздействиях

Механические воздействия для драйверов - по ГОСТ 20859.1 с уточнениями, приведенными в таблице 3.

Таблица 3 - Требования по устойчивости драйверов к механическим воздействующим факторам

Внешний воздействующий фактор	Значение внешнего воздействующего фактора
Синусоидальная вибрация:	
- диапазон частот, Гц;	0,5 - 100
- амплитуда ускорения, $m/c^2$ (g)	150 (15)
Механический удар одиночного действия:	
- пиковое ударное ускорение, $m/c^2$ (g);	40 (4)
- длительность импульса ударного ускорения, мс	50

Группа устойчивости драйверов к механическим воздействиям - M27 по ГОСТ 17516.1.

В технически обоснованных случаях, по требованию конкретных заказчиков, драйверы могут изготавливаться и для других условий эксплуатации по ГОСТ 17516.1.

### 8.2 Требования устойчивости при климатических воздействиях.

Климатические воздействия - по ГОСТ 20859.1 с уточнениями, приведенными в таблице 4.

Таблица 4 - Требования по устойчивости к климатическим воздействующим факторам

Климатический фактор	Значение климатического фактора
Пониженная температура среды:	
- рабочая, °C;	-40
- предельная, °C	-45
Повышенная температура окружающей среды:	
- рабочая, °C;	+85
- предельная, °C	+100
Относительная влажность при температуре 35 °C без конденсации влаги, %, не более	98
Изменение температуры среды, °C	от -45 до +100
Атмосферное пониженное давление, Па (мм рт.ст.)	86000 (650)
Атмосферное повышенное давление, Па (мм.рт.ст.)	106000 (800)

## 9 КОМПЛЕКТНОСТЬ

### 9.1 Составные части изделия и изменения в комплектности

Комплектность изделия представлена в таблице 5.

Таблица 5 - Комплектность

Обозначение изделия	Наименование изделия	Количество	Заводской номер	Примечание
АЛЕИ.468332.122	Драйвер ДР2180П-Б6	1		
–	Розетка IDC-10	1	–	

### 9.2 Эксплуатационная документация

АЛЕИ.468332.122 ПС

## 10 СВИДЕТЕЛЬСТВО О ПРИЕМКЕ

Драйвер(ы) ДР2180П-Б6 соответствует(ют) АЛЕИ 468332.031 ТУ

Заводской номер \_\_\_\_\_

Дата изготовления \_\_\_\_\_

Место для штампа ОТК

Примечание: данный драйвер используется по назначению и не может быть использован в военной продукции.

## 11 ГАРАНТИИ ИЗГОТОВИТЕЛЯ

Предприятие-изготовитель гарантирует соответствие драйвера требованиям АЛЕИ.468332.031 ТУ при условии соблюдения правил транспортирования, хранения, монтажа и эксплуатации.

Гарантийный срок – 2,5 года с даты изготовления.

Гарантийный срок хранения – 2 года с даты изготовления.

Гарантийный срок эксплуатации – 2 года с даты ввода драйвера в эксплуатацию в пределах гарантийного срока.

## 12 СВЕДЕНИЯ ОБ УТИЛИЗАЦИИ

Утилизация изделия (переплавка, захоронение, перепродажа) производится в порядке, установленном Законами РФ: от 04 мая 1999г. № 96-ФЗ «Об охране атмосферного воздуха», от 24 июня 1998 г. № 89-ФЗ «Об отходах производства и потребления», а также другими общероссийскими и региональными нормами, правилами, распоряжениями пр., принятыми во исполнение указанных законов.