



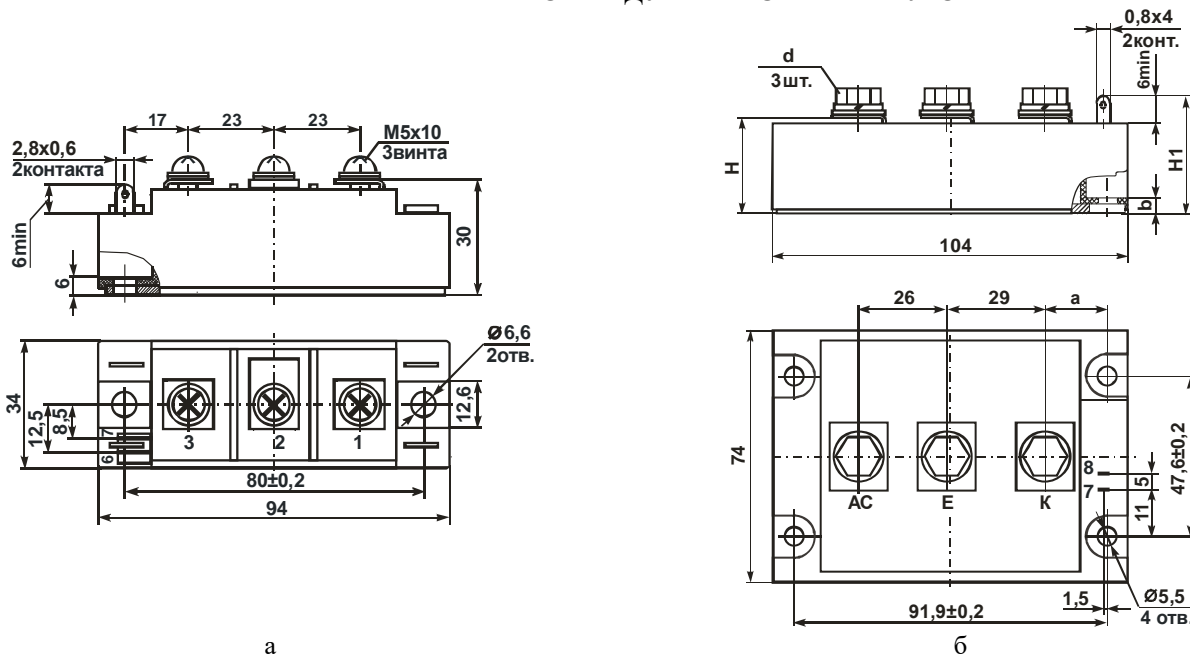
АО "ЭЛЕКТРУМ АВ"

МОДУЛЬ ТРАНЗИСТОРНЫЙ М10 M10-50-12; M10-100-12; M10-150-12; M10-200-12 ПАСПОРТ АЛЕИ.435744.033 ПС

1 ОБЩИЕ СВЕДЕНИЯ

Модуль транзисторный М10 (далее – модуль) – последовательно соединенные транзисторный ключ на основе IGBT транзистора и FRD диод в цепи коллектора (нижний ключ). Предназначен для применения в качестве коммутирующих элементов в силовых преобразователях.

ГАБАРИТНЫЕ ЧЕРТЕЖИ И РЕКОМЕНДУЕМЫЕ СХЕМЫ ВКЛЮЧЕНИЯ



Неуказанные предельные отклонения присоединительных размеров $\pm 0,5$ мм

Рисунок 1 – Габаритные и присоединительные размеры

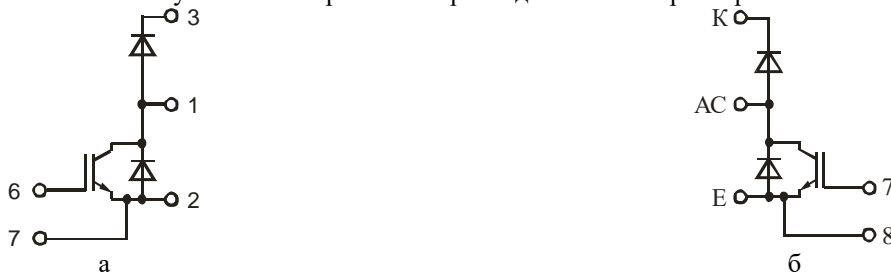


Рисунок 2 – Электрическая схема внутренних соединений модуля

Таблица 1 – Таблица исполнений габаритных чертежей и схем соединения

Обозначение	Рис.	d	H, мм	H1, мм max	a, мм	b, мм
M10-50-12	1a и 2a	-	-	-	-	-
M10-100-12	1a и 2a	-	-	-	-	-
M10-150-12	1б и 2б	Винт М6х10	29,5	36	20	5,5
M10-200-12	1б и 2б	Болт М8х12	31	38	18	7

2 ТЕХНИЧЕСКИЕ ХАРАКТЕРИСТИКИ

2.1 Электрические параметры приведены в таблице 2.

Таблица 2 – Электрические параметры при поставке (при $T = 25$ °С)

Наименование параметра, единица измерения	Обозначение	Значение			
		50А	100А	150А	200А
Предельные характеристики					
Максимальный постоянный ток коллектора ($T_c=25$ °С), А	I_{Cmax}	50	100	150	200
Напряжение коллектор-эмиттер транзистора, В	V_{ce}	1200	1200	1200	1200
Напряжение катод-анод диода, В	V_{KA}	1200	1200	1200	1200
Напряжение затвор-коллектор, В	V_{cgr}	1200	1200	1200	1200

Продолжение таблицы 2

Наименование параметра, единица измерения	Обозначение	Значение			
		50А	100А	150А	200А
Напряжение затвор-эмиттер, В	V _{ge}	±20	±20	±20	±20
Импульсный ток коллектора, не более, (tr=1 мс, Tc=80 °C), В	I _{см}	100	200	300	400
Импульсный ток при индуктивной нагрузке, А	I _{LM}	100	200	300	400
Температура перехода, °C	T _j *	-60÷150	-60÷150	-60÷150	-60÷150
Тепловое сопротивление кристалл транзистора - основание, не более, °C/Вт	R _{thjc}	0,36	0,27	0,18	0,09
Тепловое сопротивление кристалл диода - основание, не более, °C/Вт	R _{thjco}	0,70	0,54	0,36	0,18
Рассеиваемая мощность (IGBT Ths = 25 °C), Вт	P _{tot}	156	310	465	625
Энергия при включении, мДж	E _{on}	4,5	9,0	13,5	18,0
Энергия при выключении, мДж	E _{off}	6,3	12,5	19	25,0
Сопротивление кристалл – выводы эмиттер, коллектор модуля, мОм	R _{CC+EE}	1,2	1,2	1,2	1,2
Паразитная индуктивность модуля, нГн	L _{sDC}	20	20	20	20
Электрическая прочность изоляции между основанием и выводами, В	Visol	2500	2500	2500	2500
Статические характеристики					
Пороговое напряжение затвор-эмиттер, В	V _{ge(th)}	≥4,5 ≤6,5	≥4,5 ≤6,5	≥4,5 ≤6,5	≥4,5 ≤6,5
Ток утечки затвора (не более), нА	I _{ges}	±500	±500	±500	±500
Напряжение насыщения коллектор-эмиттер (типичное), В при T _j =125°C	V _{ce(on)}	2,4	2,4	2,4	2,4
Ток утечки коллектора, не более (типичное), mA T _j =125°C	I _{ces}	≤15,0	≤15,0	≤15,0	≤15,0
Динамические характеристики					
Входная емкость (типичная), нФ	C _{ies}	3,75	7,50	11,25	15,00
Выходная емкость (типичная), нФ	C _{oes}	0,33	0,65	1,00	1,30
Проходная емкость (типичная), нФ	C _{res}	0,23	0,46	0,69	0,92
Время задержки включения (не более), нс	td(on)	150	150	150	150
Время нарастания (не более), нс	tr	80	80	80	80
Время задержки выключения (не более), нс	td(off)	700	700	700	700
Время спада (не более), нс	tf	60	60	60	60
Заряд затвора (типичной), нКл	Q _g	375	750	1125	1500
Характеристики обратного диода					
Прямое падение напряжения (типичное) не более, В при T _j = 25°C при T _j =125°C	V _{FM}	2,3 2,3	2,3 2,3	2,3 2,3	2,3 2,3
Ток обратного восстановления (не более), А	I _{rrm}	53	105	155	210
Время восстановления (типичное), мкс	trr	0,15	0,15	0,15	0,15
Заряд обратного восстановления (типичной), мкКл при T _j = 125°C	Q _{rr}	7,5	15	22,5	30,0
* Модуль рассчитан на работу в аппаратуре с применением охладителя, поддерживающего температуру перехода в заданных пределах					

2.2 Допустимое значение электростатического потенциала не более 500 В.

2.3 Сведения о содержании драгоценных материалов и цветных металлов.

Содержание цветных металлов в модуле:

меди – 205 г.

латуни – 18 г.

3 УКАЗАНИЯ ПО ЭКСПЛУАТАЦИИ

3.1 Модуль крепится в аппаратуре на охладитель (шасси, станины установок, металлические пластины и т.п.) в любой ориентации с помощью винтов М5 с крутящим моментом (3,5±0,5) Н·м или М6 с крутящим моментом (4±0,5) Н·м, с обязательной установкой плоских и пружинных шайб. В установках модуль следует располагать таким образом, чтобы предохранить его от дополнительного нагрева со стороны соседних элементов. Плоскости ребер охладителя желательно ориентировать в направлении воздушного потока.

3.2 Контактная поверхность охладителя должна иметь шероховатость Ra не более 2,5 мкм и допуск плоскостности – не более 30 мкм. На поверхности охладителя не должно быть заусенцев, раковин. Между модулем и охладителем не должно быть никаких посторонних частиц. Для улучшения теплового баланса установку модуля на монтажную поверхность или охладитель необходимо осуществлять с помощью теплопроводящих паст типа КПТ-8 ГОСТ 19783-74 или аналогичных по своим теплопроводящим свойствам.

3.3 При монтаже необходимо обеспечивать равномерность прижатия основания модуля к охладителю. С этой целью следует все винты закручивать равномерно в 2 – 4 приема поочередно: сначала расположенные по одной диагонали, потом по другой. При демонтаже модуля раскручивание винтов производить в обратном порядке.

3.4 Не ранее, чем через три часа после монтажа винты необходимо повернуть, соблюдая заданный крутящий момент, так как часть теплопроводящей пасты под давлением вытекает и крепление может ослабнуть.

3.5 Допускается на один охладитель устанавливать несколько модулей без дополнительных изолирующих прокладок, при условии, что напряжение между выводами разных модулей не превышает минимального значения напряжения пробоя изоляции каждого из них или при заземленном охладителе.

3.6 Присоединение электрических проводников и кабелей к силовым контактам модуля осуществляется с помощью винтов М5 с крутящим моментом $(2 \pm 0,15)$ Н·м, или винтов М6 с крутящим моментом $(2,5 \pm 0,15)$ Н·м, или болтов М8 с крутящим моментом $(3,2 \pm 0,15)$ Н·м и шайб, входящих в комплект поставки модуля. Подключение силовых проводов должно производиться через соединители, имеющие антикоррозионное покрытие, очищенные от посторонних наслоений. После затягивания винтов (болтов) рекомендуется закрепить соединение краской. Рекомендуется повторно подтянуть винты (болты) через 8 суток и через 6 недель после начала эксплуатации. Впоследствии затяжка должна контролироваться не реже 1 раза в полугодие.

3.7 Несиловые выводы модуля (затвор и управляющий вывод эмиттера) предназначены для монтажа в аппаратуре пайкой или при помощи разъемных соединителей. Допустимое число перепаек выводов модулей при проведении монтажных (сборочных) операций 3. Расстояние от корпуса модуля до места пайки не менее 2,5 мм.

Пайка выводов должна производиться при температуре не выше $(+260 \pm 5)$ °С. Продолжительность пайки не более 3 с.

3.8 В электрической схеме установки с применением модулей должна быть предусмотрена быстродействующая защита от недопустимых перегрузок, коротких замыканий и коммутационных перегрузок.

3.9 Рекомендуется эксплуатация модуля при рабочем значении тока коллектора не более 80 % от максимально допустимого постоянного тока коллектора I_{Cmax} (см. таблицу 2) и температуре перехода T_j не более (70–80) % от максимальной.

3.10 Не допускается эксплуатация модуля в режимах при одновременном воздействии двух и более предельно допустимых значений параметров.

3.11 При монтаже и эксплуатации необходимо принять меры по защите модуля от воздействия статического электричества и перенапряжений в цепи затвора (при монтаже обязательно применение персоналом заземляющих браслетов и заземленных низковольтных паяльников с питанием через трансформатор).

ВНИМАНИЕ: ПРИ ТРАНСПОРТИРОВКЕ И ХРАНЕНИИ ВЫВОДЫ 6(7) И 7(8) ДОЛЖНЫ БЫТЬ СОЕДИНЕННЫ!

3.12 Модуль должен эксплуатироваться в условиях воздействия на них механических нагрузок согласно таблице 4.

Таблица 4 – Воздействие механических нагрузок

Внешний воздействующий фактор	Значение внешнего воздействующего фактора
Синусоидальная вибрация: - ускорение, m/c^2 (g); - частота, Гц	100 (10) 1 - 500
Механический удар многократного действия: - пиковое ударное ускорение, m/c^2 (g); - длительность действия ударного ускорения, мс	400 (40) 0,1 – 2,0
Линейное ускорение, m/c^2 (g)	5000 (500)

3.13 Модуль должен эксплуатироваться в условиях воздействия на них климатических нагрузок согласно таблице 5.

Таблица 5 – Воздействие климатических нагрузок

Климатический фактор	Значение климатического фактора
Пониженная температура среды: - рабочая, °С; - предельная, °С	- 45 - 60
Повышенная температура среды: - рабочая, °С; - предельная, °С	+ 85 + 100
Относительная влажность при температуре 35 °С без конденсации влаги, %, не более	98

4 СВИДЕТЕЛЬСТВО О ПРИЕМКЕ

Модуль (и) _____ зав.№ _____ (_____ шт.) соответствует(ют) указанным параметрам и техническим требованиям АЛЕИ.435744.031 ТУ и признан(ы) годным(и) для эксплуатации

Место для штампа ОТК

Дата изготовления

5 ГАРАНТИИ ПРЕДПРИЯТИЯ-ИЗГОТОВИТЕЛЯ

Предприятие-изготовитель гарантирует соответствие модуля требованиям АЛЕИ.435744.031 ТУ при условии соблюдения правил транспортирования, хранения, монтажа и эксплуатации.

Гарантийный срок – 2,5 года с даты изготовления.

Гарантийный срок хранения – 2 года с даты изготовления.

Гарантийный срок эксплуатации – 2 года с даты ввода модулей в эксплуатацию в пределах гарантийного срока.

6 СВЕДЕНИЯ ОБ УТИЛИЗАЦИИ

Утилизация изделия (переплавка, захоронение, перепродажа) производится в порядке, установленном Законами РФ: от 04 мая 1999г. № 96-ФЗ «Об охране атмосферного воздуха», от 24 июня 1998 г. № 89-ФЗ «Об отходах производства и потребления», а также другими общероссийскими и региональными нормами, правилами, распоряжениями и пр., принятыми во исполнение указанных законов.

Данный документ является этикеткой с описанием характеристик данного изделия, для которых предоставляется гарантия. Все изделия в процессе производства проходят полный контроль всех параметров, который выполняется дважды, один раз до герметизации, а затем еще раз после.

Любая такая гарантия предоставляется исключительно в соответствии с условиями соглашения о поставке (договор на поставку или другие документы в соответствии с действующим законодательством). Информация, представленная в этом документе, не предполагает гарантии и ответственности «Электрум АВ» в отношении использования такой информации и пригодности изделий для Вашей аппаратуры. Данные, содержащиеся в этом документе, предназначены исключительно для технически подготовленных сотрудников. Вам и Вашим техническим специалистам придется оценить пригодность этого продукта, предназначенного для применения и полноту данных продукта, в связи с таким применением.

Любые изделия «Электрум АВ» не разрешены для применения в приборах и системах жизнеобеспечения и специальной техники, без письменного согласования с «Электрум АВ».

Если вам необходима информация о продукте, превышающая данные, приведенные в этом документе, или которая относится к конкретному применению нашей продукции, пожалуйста, обращайтесь в офис продаж к менеджеру, который является ответственным за Ваше предприятие.

Инженеры «Электрум АВ» имеют большой опыт в разработке, производстве и применении мощных силовых приборов и интеллектуальных драйверов для силовых приборов и уже реализовали большое количество индивидуальных решений. Если вам нужны силовые модули или драйверы, которые не входят в комплект поставки, а также изделия с отличиями от стандартных приборов в характеристиках или конструкции обращайтесь к нашим менеджерам и специалистам, которые предложат Вам лучшее решение Вашей задачи.

«Электрум АВ» оставляет за собой право вносить изменения без дополнительного уведомления в настоящем документе для повышения надежности, функциональности и улучшения дизайна.