



АО "ЭЛЕКТРУМ АВ"

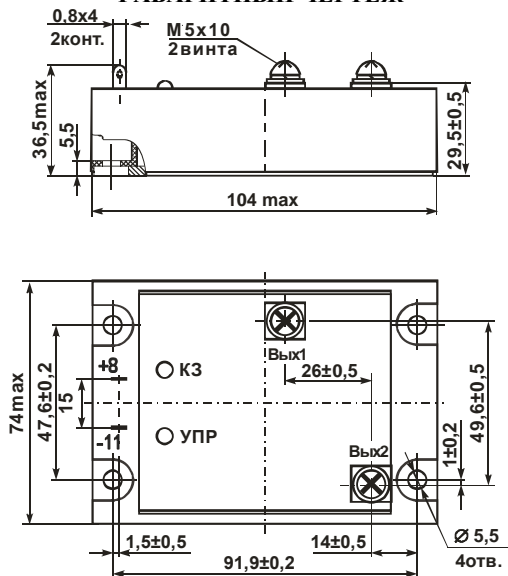
МОДУЛЬ КОММУТАЦИИ С ЗАЩИТОЙ ПО ТОКУ

MT16ПТБ-5-1; MT16ПТБ-10-1; MT16ПТБ-20-1; MT16ПТБ-30-1; MT16ПТБ-40-1

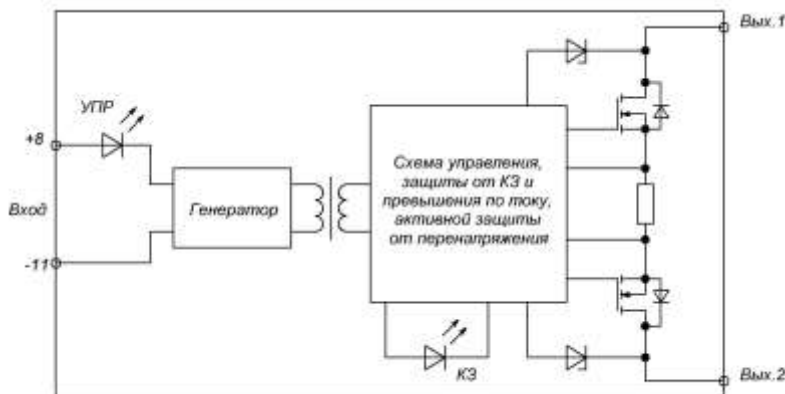
ЭТИКЕТКА

Модуль коммутации (полупроводниковое биполярное реле с трансформаторной развязкой, малым током и временем включения) с защитой по току предназначен для применения в устройствах автоматики и привода в качестве коммутирующего элемента в сетях постоянного и переменного тока (частотой до 1 МГц).

ГАБАРИТНЫЙ ЧЕРТЕЖ



ФУНКЦИОНАЛЬНАЯ СХЕМА



ОСНОВНЫЕ ПАРАМЕТРЫ

Токр = 25 °С

Наименование изделия	Входной ток, Iвх, мА		Максимальное напряжение сток-исток транзистора, Uси max, В	Уровень ограничения напряжения на стоке транзистора при активной защите, Uогр, В	Выходное сопротивление во включенном состоянии, Rотк, мОм, при Uвх=10 В		Ток утечки на выходе, Iут. вых, мкА, при Uвх=±60 В; Uвх≤0,8 В	Напряжение изоляции по постоянному току, Uиз, В, в течение 1 мин	Тепловое сопротивление переход – радиатор, Rт п-р, °С/Вт	Время включения/выключения, твкл / твыкл, мкс	Время выключения, t1 выкл, мкс при Iз; Iн=1,5·Iком; Uвх=10 В	Время пере-запуска после срабатывания защиты, t2, мс при Iз; Iн=1,5·Iком; Uвх=10 В		
	не более	Uвх, В			тип	не более						Uвх, А	не менее	не более
MT16ПТБ-5-1	60	10	100	80	190,0	±5	±100	4000	1,9	50/100	50	10	50	
	80	30												98,0
MT16ПТБ-10-1	60	10			72,0	±20								
	80	30												46,0
MT16ПТБ-20-1	60	10			30,0	±40								
	80	30												
MT16ПТБ-30-1	60	10			30,0	±40								0,75
	80	30												
MT16ПТБ-40-1	60	10			30,0	±40								0,75
	80	30												

ПРЕДЕЛЬНО - ДОПУСТИМЫЕ РЕЖИМЫ ЭКСПЛУАТАЦИИ

Наименование изделия	Напряжение питания, Uпит, В		Коммутируемое напряжение, Uком, В	Коммутируемый ток, Iком, А	Ток срабатывания защиты, Iз, А	Входное напряжение во включенном состоянии, Uвх.вкл, В		Входное напряжение в выключенном состоянии, Uвх.выкл, В		Рабочий диапазон температур, Т, °С		Макс. температура перехода, Тп*, °С
	не менее	не более				не менее	не более	не менее	не более	не менее	не более	
MT16ПТБ-5-1	10	30	60	5	7,5	10	30	- 0,6	0,8	- 40	+85	+150
MT16ПТБ-10-1				10	15							
MT16ПТБ-20-1				20	30							
MT16ПТБ-30-1				30	45							
MT16ПТБ-40-1				40	60							

* модуль рассчитан на работу в аппаратуре с применением охладителя, поддерживающего температуру перехода, не превышающую максимальную.

Драгоценных металлов не содержится.

СВЕДЕНИЯ О ПРИЕМКЕ

Модуль _____ соответствует АЛЕИ.431162.011 ТУ.

Заводской номер _____ Дата изготовления _____

Место для штампа ОТК

ГАРАНТИИ ПРЕДПРИЯТИЯ-ИЗГОТОВИТЕЛЯ

Предприятие-изготовитель гарантирует соответствие модулей требованиям АЛЕИ.431162.011 ТУ при условии соблюдения правил транспортирования, хранения, монтажа и эксплуатации.

Гарантийный срок – 2,5 года с даты изготовления.

Гарантийный срок хранения – 2 года с даты изготовления.

Гарантийный срок эксплуатации – 2 года с даты ввода модулей в эксплуатацию в пределах гарантийного срока.

РЕКОМЕНДАЦИИ ПО УТИЛИЗАЦИИ

Утилизация изделия (переплавка, захоронение, перепродажа) производится в порядке, установленном Законами РФ: от 04 мая 1999г. № 96-ФЗ «Об охране атмосферного воздуха», от 24 июня 1998 г. № 89-ФЗ «Об отходах производства и потребления», а также другими общероссийскими и региональными нормами, правилами, распоряжениями и пр., принятыми во исполнение указанных законов.

Данный документ является этикеткой с описанием характеристик данного изделия, для которых предоставляется гарантия. Все изделия в процессе производства проходят полный контроль всех параметров, который выполняется дважды, один раз до герметизации, а затем еще раз после.

Любая такая гарантия предоставляется исключительно в соответствии с условиями соглашения о поставке (договор на поставку или другие документы в соответствии с действующим законодательством). Информация представленная в этом документе не предполагает гарантии и ответственности «Электрум АВ» в отношении использования такой информации и пригодности изделий для Вашей аппаратуры. Данные, содержащиеся в этом документе, предназначены исключительно для технически подготовленных сотрудников. Вам и Вашим техническим специалистам придется оценить пригодность этого продукта, предназначенного для применения и полноту данных продукта, в связи с таким применением.

Любые изделия «Электрум АВ» не разрешены для применения в приборах и системах жизнеобеспечения и специальной техники, без письменного согласования с «Электрум АВ».

Если вам необходима информация о продукте, превышающая данные, приведенные в этом документе, или которая относится к конкретному применению нашей продукции, пожалуйста, обращайтесь в офис продаж к менеджеру, который является ответственным за Ваше предприятие.

Инженеры «Электрум АВ» имеют большой опыт в разработке, производстве и применении мощных силовых приборов и интеллектуальных драйверов для силовых приборов и уже реализовали большое количество индивидуальных решений. Если вам нужны силовые модули или драйверы, которые не входят в комплект поставки, а также изделия с отличиями от стандартных приборов в характеристиках или конструкции обращайтесь к нашим менеджерам и специалистам, которые предложат Вам лучшее решение Вашей задачи.

«Электрум АВ» оставляет за собой право вносить изменения без дополнительного уведомления в настоящем документе для повышения надежности, функциональности и улучшения дизайна.