



# АО «ЭЛЕКТРУМ АВ»

## МОДУЛЬ КОММУТАЦИИ MT16B

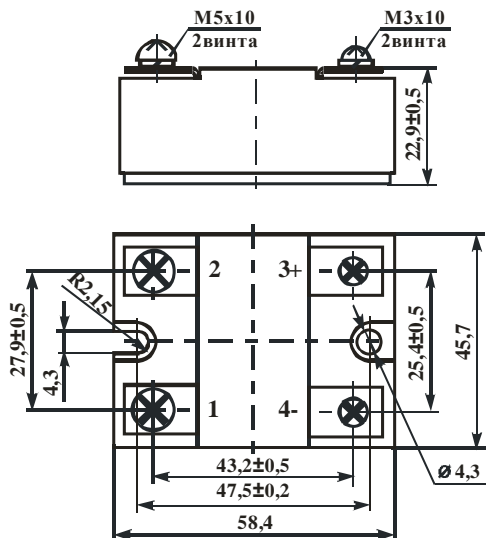
### ЭТИКЕТКА

#### АЛЕИ.431162.190-07 ЭТ

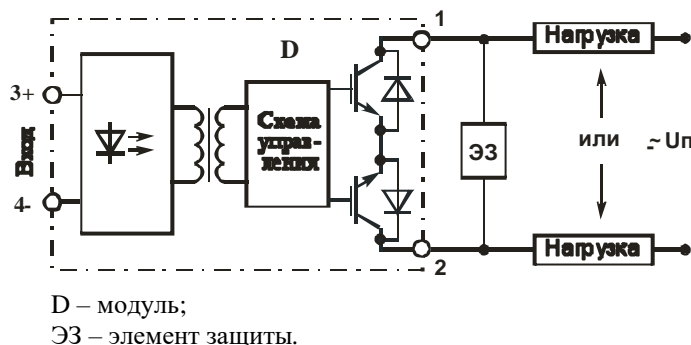
Модуль коммутации MT16B (далее – модуль) – полупроводниковое нормально разомкнутое биполярное реле с трансформаторной развязкой с малым током и временем включения, предназначен для применения в устройствах автоматики и привода в качестве коммутирующего элемента в сетях постоянного и переменного тока (частотой до 1 МГц).

Номенклатура модуля: MT16B-5-6; MT16B-10-6.

#### ГАБАРИТНЫЙ ЧЕРТЕЖ



#### РЕКОМЕНДУЕМАЯ СХЕМА ПОДКЛЮЧЕНИЯ



#### ОСНОВНЫЕ ПАРАМЕТРЫ

$T_{окр} = 25\text{ }^{\circ}\text{C}$

Наименование изделия	Входной ток, $I_{вх}$ , мА		Падение напряжения на:			Ток утечки на выходе, $I_{ут. вых}$ , мА		Напряжение изоляции по постоянному току, $U_{из}$ , В		Тепловое сопротивление переход – рад., $R_{т п-р}$ , $^{\circ}\text{C}/\text{Вт}$		Время включения/выключения $t_{вкл} / t_{выкл}$ , мкс	
	не более	$U_{вх}$ , В	IGBT, Утр, В	диоде, $U_{д}$ , В	$I_{вых}$ , А	не более	$U_{вых}$ , В	$U_{вх}$ , В	не менее	t, мин	IGBT		диоде
		не более	не более	не более	не более		не более	не более		не более	не более		
MT16B-5-6	15	10	1,25	1,25	$\pm 5$	$\pm 0,1$	$\pm 600$	0,8	4000	1	1,6	4,6	
	20	30									1,4	2,7	
MT16B-10-6	15	10	1,85	1,4	$\pm 10$	$\pm 0,1$	$\pm 600$	0,8	4000	1	1,4	2,7	
	20	30									1,4	2,7	

#### ПРЕДЕЛЬНО - ДОПУСТИМЫЕ РЕЖИМЫ ЭКСПЛУАТАЦИИ

Наименование изделия	Коммутируемое напряжение, $U_{ком}$ , В	Коммутируемый ток, $I_{ком}$ , А	Коммутируемый импульсный ток, $I_{ком.имп}^*$ , А ( $T_{рад}=25\text{ }^{\circ}\text{C}$ )		Входное напряжение во включенном состоянии, $U_{вх.вкл}$ , В		Входное напряжение в выключенном состоянии, $U_{вх.выкл}$ , В		Рабочий диапазон температур, $T$ , $^{\circ}\text{C}$		Максимальная температура перехода, $T_{п}^{**}$ , $^{\circ}\text{C}$
			не более	не более	не менее	не более	не менее	не более	не менее	не более	
MT16B-5-6	$\pm 600$	$\pm 5$	$\pm 15$	10	10	30	- 0,6	0,8	- 40	+ 85	+ 150
MT16B-10-6		$\pm 10$	$\pm 30$		10	30	- 0,6	0,8	- 40	+ 85	

\* действующее значение  $I_{ком.имп}$  не должно превышать  $I_{ком}$ ;

\*\* модули рассчитаны на работу в аппаратуре с применением охладителей, поддерживающих температуру перехода, не превышающую максимальную.

Драгоценных металлов не содержится.

## СВИДЕТЕЛЬСТВО О ПРИЕМКЕ

Модуль(и) коммутации \_\_\_\_\_ соответствует(ют) АЛЕИ.431162.011 ТУ  
Заводской(ие) номер(а) \_\_\_\_\_ Дата изготовления \_\_\_\_\_  
Место для штампа ОТК

### ГАРАНТИИ ПРЕДПРИЯТИЯ-ИЗГОТОВИТЕЛЯ

Предприятие-изготовитель гарантирует соответствие модулей требованиям АЛЕИ.431162.011 ТУ при условии соблюдения правил транспортирования, хранения, монтажа и эксплуатации.

Гарантийный срок – 2,5 года с даты изготовления.

Гарантийный срок хранения – 2 года с даты изготовления.

Гарантийный срок эксплуатации – 2 года с даты ввода модулей в эксплуатацию в пределах гарантийного срока.

### СВЕДЕНИЯ ОБ УТИЛИЗАЦИИ

Утилизация изделия (переплавка, захоронение, перепродажа) производится в порядке, установленном Законами РФ: от 04 мая 1999г. № 96-ФЗ «Об охране атмосферного воздуха», от 24 июня 1998 г. № 89-ФЗ «Об отходах производства и потребления», а также другими общероссийскими и региональными нормами, правилами, распоряжениями и пр., принятыми во исполнение указанных законов.

Данный документ является этикеткой с описанием характеристик данного изделия, для которых предоставляется гарантия. Все изделия в процессе производства проходят полный контроль всех параметров, который выполняется дважды, один раз до герметизации, а затем еще раз после.

Любая такая гарантия предоставляется исключительно в соответствии с условиями соглашения о поставке (договор на поставку или другие документы в соответствии с действующим законодательством). Информация представленная в этом документе не предполагает гарантии и ответственности «Электрум АВ» в отношении использования такой информации и пригодности изделий для Вашей аппаратуры. Данные, содержащиеся в этом документе, предназначены исключительно для технически подготовленных сотрудников. Вам и Вашим техническим специалистам придется оценить пригодность этого продукта, предназначенного для применения и полноту данных продукта, в связи с таким применением.

Любые изделия «Электрум АВ» не разрешены для применения в приборах и системах жизнеобеспечения и специальной техники, без письменного согласования с «Электрум АВ».

Если вам необходима информация о продукте, превышающая данные, приведенные в этом документе, или которая относится к конкретному применению нашей продукции, пожалуйста, обращайтесь в офис продаж к менеджеру, который является ответственным за Ваше предприятие.

Инженеры «Электрум АВ» имеют большой опыт в разработке, производстве и применении мощных силовых приборов и интеллектуальных драйверов для силовых приборов и уже реализовали большое количество индивидуальных решений. Если вам нужны силовые модули или драйверы, которые не входят в комплект поставки, а также изделия с отличиями от стандартных приборов в характеристиках или конструкции обращайтесь к нашим менеджерам и специалистам, которые предложат Вам лучшее решение Вашей задачи.

«Электрум АВ» оставляет за собой право вносить изменения без дополнительного уведомления в настоящем документе для повышения надежности, функциональности и улучшения дизайна.