



# АО "ЭЛЕКТРУМ АВ"

## МОДУЛЬ КОММУТАЦИИ MT16B

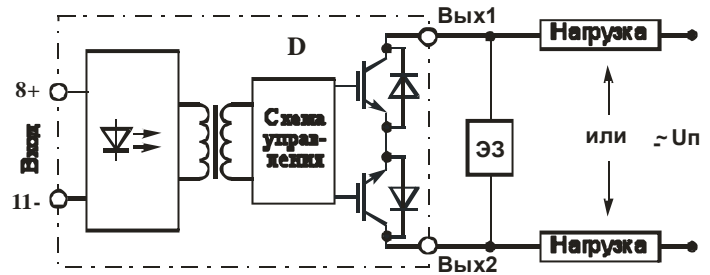
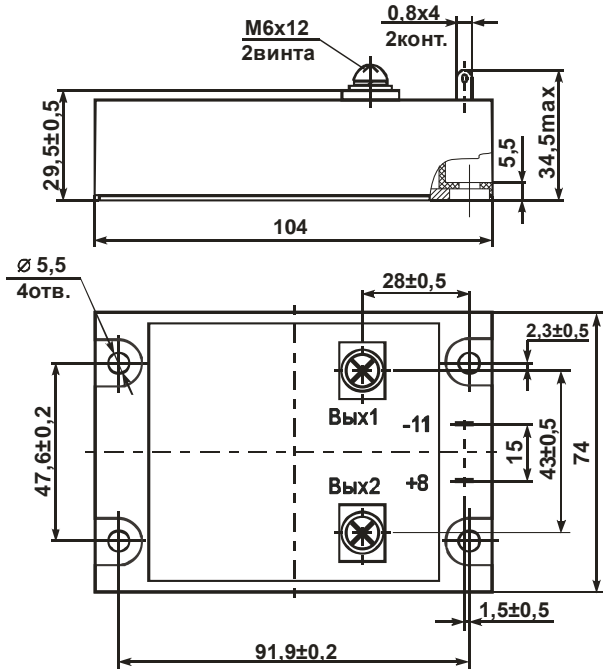
### ЭТИКЕТКА

#### АЛЕИ.431162.221-04 ЭТ

Модуль коммутации MT16B (далее – модуль) – полупроводниковое нормально разомкнутое биполярное реле с трансформаторной развязкой с малым током и временем включения, предназначен для применения в устройствах автоматизации и привода в качестве коммутирующего элемента в сетях постоянного и переменного тока (частотой до 1 МГц).

Номенклатура модуля: MT16B-20-6; MT16B-30-6; MT16B-40-6; MT16B-60-6; MT16B-80-6; MT16B-120-6; MT16B-160-6.

### ГАБАРИТНЫЙ ЧЕРТЕЖ И РЕКОМЕНДУЕМАЯ СХЕМА ВКЛЮЧЕНИЯ



D – модуль;  
ЭЗ – элемент защиты.

### ОСНОВНЫЕ ПАРАМЕТРЫ

$T_{окр} = 25\text{ }^{\circ}\text{C}$

Наименование изделия	Входной ток во включенном состоянии, I вх. вкл, мА		Падение напряжения на:			Ток утечки на выходе, Iут. вых, мкА			Напряжение изоляции по постоянному току, Uиз, В		Тепловое сопротивление переход – рад., Rтп, °C/Вт		Время включения/выключения, t вкл / t выкл, мкс
	не более	Uвх, В	IGBT, Утр, В	диоде, Ud, В	Iвх, А	не более	Uвх, В	не менее	t, мин	IGBT	диоде		
												не более	
MT16B-20-6	15	10	2,05	1,40	±20	не более	±600	0,8	4000	1	0,76	1,43	50 / 50
	30	30									0,76	1,43	
MT16B-30-6	15	10	2,21	140	±30	не более	±600	0,8	4000	1	0,70	1,40	50 / 50
	30	30									0,70	1,40	
MT16B-40-6	15	10	2,00	1,30	±40	не более	±600	0,8	4000	1	0,60	1,25	50 / 50
	30	30									0,60	1,25	
MT16B-60-6	15	10	2,21	1,40	±60	не более	±600	0,8	4000	1	0,52	0,85	50 / 50
	30	30									0,52	0,85	
MT16B-80-6	15	10	2,00	1,30	±80	не более	±600	0,8	4000	1	0,33	0,57	50 / 50
	30	30									0,33	0,57	
MT16B-120-6	15	10	2,50	1,82	±120	не более	±600	0,8	4000	1	0,26	0,43	50 / 50
	30	30									0,26	0,43	
MT16B-160-6	15	10	2,50	1,82	±160	не более	±600	0,8	4000	1	0,18	0,29	50 / 50
	30	30									0,18	0,29	

## ПРЕДЕЛЬНО - ДОПУСТИМЫЕ РЕЖИМЫ ЭКСПЛУАТАЦИИ

Наименование изделия	Коммутируемое напряжение, Uком, В	Коммутируемый ток, Iком, А	Коммутируемый импульсный ток, Iком.имп*, А (Трад=25 °С)	Входное напряжение во включенном состоянии, Uвх.вкл, В		Входное напряжение в выключенном состоянии, Uвх.выкл, В		Рабочий диапазон температур, Т, °С		Максимальная температура перехода, Тп**, °С	
				t имп, мкс	не менее	не более	не менее	не более	не менее		не более
MT16Б-20-6	±600	±20	±60	10	10	30	- 0,6	0,8	- 40	+85	+150
MT16Б-30-6		±30	±90								
MT16Б-40-6		±40	±120								
MT16Б-60-6		±60	±180								
MT16Б-80-6		±80	±240								
MT16Б-120-6		±120	±360								
MT16Б-160-6		±160	±480								

\* действующее значение Iком. имп. не должно превышать I ком;

\*\* модули рассчитаны на работу в аппаратуре с применением охладителей, поддерживающих температуру перехода, не превышающую максимальную.

Драгоценных металлов не содержится.

### СВИДЕТЕЛЬСТВО О ПРИЕМКЕ

Модуль(и) коммутации \_\_\_\_\_ соответствует(ют) АЛЕИ.431162.011 ТУ

Заводской(ие) номер(а) \_\_\_\_\_ Дата изготовления \_\_\_\_\_

Место для штампа ОТК

### ГАРАНТИИ ПРЕДПРИЯТИЯ-ИЗГОТОВИТЕЛЯ

Предприятие-изготовитель гарантирует соответствие модулей требованиям АЛЕИ.431162.011 ТУ при условии соблюдения правил транспортирования, хранения, монтажа и эксплуатации.

Гарантийный срок – 2,5 года с даты изготовления.

Гарантийный срок хранения – 2 года с даты изготовления.

Гарантийный срок эксплуатации – 2 года с даты ввода модулей в эксплуатацию в пределах гарантийного срока.

### СВЕДЕНИЯ ОБ УТИЛИЗАЦИИ

Утилизация изделия (переплавка, захоронение, перепродажа) производится в порядке, установленном Законами РФ: от 04 мая 1999г. № 96-ФЗ «Об охране атмосферного воздуха», от 24 июня 1998 г. № 89-ФЗ «Об отходах производства и потребления», а также другими общероссийскими и региональными нормами, правилами, распоряжениями и пр., принятыми во исполнение указанных законов.

Данный документ является этикеткой с описанием характеристик данного изделия, для которых предоставляется гарантия. Все изделия в процессе производства проходят полный контроль всех параметров, который выполняется дважды, один раз до герметизации, а затем еще раз после.

Любая такая гарантия предоставляется исключительно в соответствии с условиями соглашения о поставке (договор на поставку или другие документы в соответствии с действующим законодательством). Информация представленная в этом документе не предполагает гарантии и ответственности «Электрум АВ» в отношении использования такой информации и пригодности изделий для Вашей аппаратуры. Данные, содержащиеся в этом документе, предназначены исключительно для технически подготовленных сотрудников. Вам и Вашим техническим специалистам придется оценить пригодность этого продукта, предназначенного для применения и полноту данных продукта, в связи с таким применением.

Любые изделия «Электрум АВ» не разрешены для применения в приборах и системах жизнеобеспечения и специальной техники, без письменного согласования с «Электрум АВ».

Если вам необходима информация о продукте, превышающая данные, приведенные в этом документе, или которая относится к конкретному применению нашей продукции, пожалуйста, обращайтесь в офис продаж к менеджеру, который является ответственным за Ваше предприятие.

Инженеры «Электрум АВ» имеют большой опыт в разработке, производстве и применении мощных силовых приборов и интеллектуальных драйверов для силовых приборов и уже реализовали большое количество индивидуальных решений. Если вам нужны силовые модули или драйверы, которые не входят в комплект поставки, а также изделия с отличиями от стандартных приборов в характеристиках или конструкции обращайтесь к нашим менеджерам и специалистам, которые предложат Вам лучшее решение Вашей задачи.

«Электрум АВ» оставляет за собой право вносить изменения без дополнительного уведомления в настоящем документе для повышения надежности, функциональности и улучшения дизайна.