



# АО "ЭЛЕКТРУМ АВ"

## МОДУЛЬ КОММУТАЦИИ MT16B

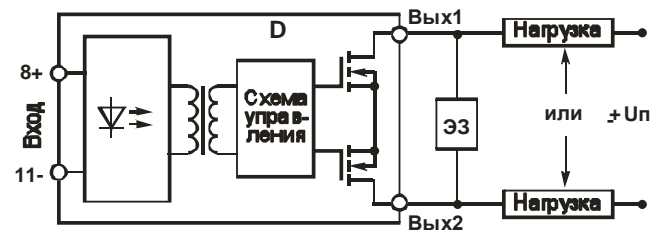
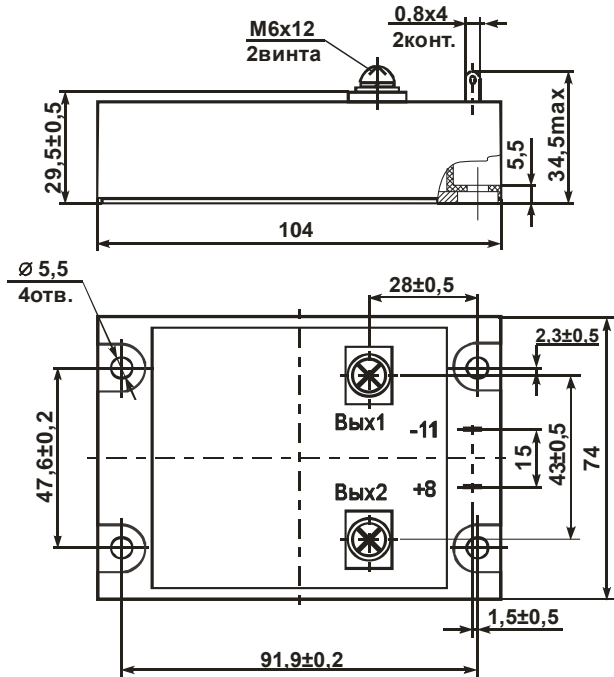
### ЭТИКЕТКА

#### АЛЕИ.431162.221-03 ЭТ

Модуль коммутации MT16B (далее – модуль) – полупроводниковое нормально разомкнутое биполярное реле с трансформаторной развязкой с малым током и временем включения, предназначен для применения в устройствах автоматики и привода в качестве коммутирующего элемента в сетях постоянного и переменного тока (частотой до 1 МГц).

Номенклатура модуля: MT16B-5-2,5; MT16B-10-2,5; MT16B-20-2,5; MT16B-30-2,5; MT16B-40-2,5; MT16B-60-2,5; MT16B-80-2,5; MT16B-120-2,5.

### ГАБАРИТНЫЙ ЧЕРТЕЖ И РЕКОМЕНДУЕМАЯ СХЕМА ВКЛЮЧЕНИЯ



D – модуль;  
ЭЗ – элемент защиты.

### ОСНОВНЫЕ ПАРАМЕТРЫ

$T_{окр} = 25\text{ }^{\circ}\text{C}$

Наименование изделия	Входной ток во включенном состоянии, I вх. вкл, мА		Выходное сопротивление во включенном состоянии, Rвых, мОм		Ток утечки на выходе, Iут. вых, мкА			Напряжение изоляции по постоянному току, Uиз, В		Тепловое сопротивление переход – радиатор, Rтп-р, °С/Вт	Время включения/выключения, t вкл / t выкл, мкс
	не более	Uвх, В	не более	Uвх, В	Iвх, А	не менее	t, мин	не более			
		30		10	±5				не более		
MT16B-5-2,5	15	10	560,0	10	±5	±100	±250	0,8	4000	1	20 / 50
	30	30									
MT16B-10-2,5	15	10	280,0	10	±10	±100	±250	0,8	4000	1	20 / 50
	30	30									
MT16B-20-2,5	15	10	150,0	10	±20	±100	±250	0,8	4000	1	20 / 50
	30	30									
MT16B-30-2,5	15	10	24,0	10	±30	±100	±250	0,8	4000	1	20 / 50
	30	30									
MT16B-40-2,5	15	10	60,0	10	±40	±100	±250	0,8	4000	1	20 / 50
	30	30									
MT16B-60-2,5	15	10	42,0	10	±60	±100	±250	0,8	4000	1	20 / 50
	30	30									
MT16B-80-2,5	15	10	30,0	10	±80	±100	±250	0,8	4000	1	20 / 50
	30	30									
MT16B-120-2,5	15	10	20,0	10	±120	±100	±250	0,8	4000	1	20 / 50
	30	30									

**ПРЕДЕЛЬНО - ДОПУСТИМЫЕ РЕЖИМЫ ЭКСПЛУАТАЦИИ**

Наименование изделия	Коммутируемое напряжение, Uком, В	Коммутируемый ток, Iком, А	Коммутируемый импульсный ток, Iком.имп*, А (Трад=25 °С)	Входное напряжение во включенном состоянии, Uвх.вкл, В		Входное напряжение в выключенном состоянии, Uвх.выкл, В		Рабочий диапазон температур, Т, °С		Максимальная температура перехода, Тп**, °С	
				t имп, мкс	не менее	не более	не менее	не более	не менее		не более
MT16Б-5-2,5	±250	±5	±15	10	10	30	- 0,6	0,8	- 40	+85	+150
MT16Б-10-2,5		±10	±30								
MT16Б-20-2,5		±20	±60								
MT16Б-30-2,5		±30	±90								
MT16Б-40-2,5		±40	±120								
MT16Б-60-2,5		±60	±180								
MT16Б-80-2,5		±80	±240								
MT16Б-120-2,5		±120	±360								

\* действующее значение Iком. имп. не должно превышать I ком;  
 \*\* модули рассчитаны на работу в аппаратуре с применением охладителей, поддерживающих температуру перехода, не превышающую максимальную.

Драгоценных металлов не содержится.

**СВИДЕТЕЛЬСТВО О ПРИЕМКЕ**

Модуль(и) коммутации \_\_\_\_\_ соответствует(ют) АЛЕИ.431162.011 ТУ

Заводской(ие) номер(а) \_\_\_\_\_ Дата изготовления \_\_\_\_\_

Место для штампа ОТК

**ГАРАНТИИ ПРЕДПРИЯТИЯ-ИЗГОТОВИТЕЛЯ**

Предприятие-изготовитель гарантирует соответствие модулей требованиям АЛЕИ.431162.011 ТУ при условии соблюдения правил транспортирования, хранения, монтажа и эксплуатации.

Гарантийный срок – 2,5 года с даты изготовления.

Гарантийный срок хранения – 2 года с даты изготовления.

Гарантийный срок эксплуатации – 2 года с даты ввода модулей в эксплуатацию в пределах гарантийного срока.

**СВЕДЕНИЯ ОБ УТИЛИЗАЦИИ**

Утилизация изделия (переплавка, захоронение, перепродажа) производится в порядке, установленном Законами РФ: от 04 мая 1999г. № 96-ФЗ «Об охране атмосферного воздуха», от 24 июня 1998 г. № 89-ФЗ «Об отходах производства и потребления», а также другими общероссийскими и региональными нормами, правилами, распоряжениями и пр., принятыми во исполнение указанных законов.

Данный документ является этикеткой с описанием характеристик данного изделия, для которых предоставляется гарантия. Все изделия в процессе производства проходят полный контроль всех параметров, который выполняется дважды, один раз до герметизации, а затем еще раз после.

Любая такая гарантия предоставляется исключительно в соответствии с условиями соглашения о поставке (договор на поставку или другие документы в соответствии с действующим законодательством). Информация представленная в этом документе не предполагает гарантии и ответственности «Электрум АВ» в отношении использования такой информации и пригодности изделий для Вашей аппаратуры. Данные, содержащиеся в этом документе, предназначены исключительно для технически подготовленных сотрудников. Вам и Вашим техническим специалистам придется оценить пригодность этого продукта, предназначенного для применения и полноту данных продукта, в связи с таким применением.

Любые изделия «Электрум АВ» не разрешены для применения в приборах и системах жизнеобеспечения и специальной техники, без письменного согласования с «Электрум АВ».

Если вам необходима информация о продукте, превышающая данные, приведенные в этом документе, или которая относится к конкретному применению нашей продукции, пожалуйста, обращайтесь в офис продаж к менеджеру, который является ответственным за Ваше предприятие.

Инженеры «Электрум АВ» имеют большой опыт в разработке, производстве и применении мощных силовых приборов и интеллектуальных драйверов для силовых приборов и уже реализовали большое количество индивидуальных решений. Если вам нужны силовые модули или драйверы, которые не входят в комплект поставки, а также изделия с отличиями от стандартных приборов в характеристиках или конструкции обращайтесь к нашим менеджерам и специалистам, которые предложат Вам лучшее решение Вашей задачи.

«Электрум АВ» оставляет за собой право вносить изменения без дополнительного уведомления в настоящем документе для повышения надежности, функциональности и улучшения дизайна.