



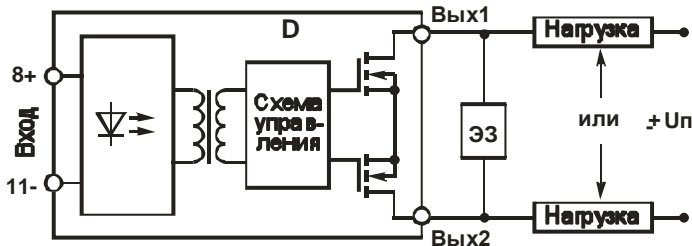
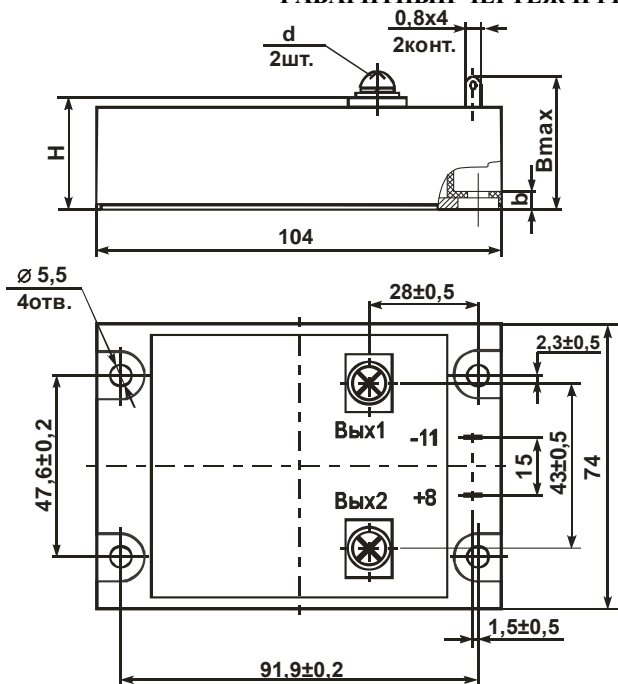
АО "ЭЛЕКТРУМ АВ"

МОДУЛЬ КОММУТАЦИИ

MT16A-60-1; MT16A-80-1; MT16A-120-1; MT16A-160-1; MT16A-200-1; MT16A-240-1 ЭТИКЕТКА

Модуль коммутации (полупроводниковое нормально разомкнутое биполярное реле с трансформаторной развязкой с малым током и временем включения) предназначен для применения в устройствах автоматики и привода в качестве коммутирующего элемента в сетях постоянного и переменного тока (частотой до 1 МГц).

ГАБАРИТНЫЙ ЧЕРТЕЖ И РЕКОМЕНДУЕМАЯ СХЕМА ВКЛЮЧЕНИЯ



D – модуль;
ЭЗ – элемент защиты.

Обозначение изделия	d	H, мм	b, мм	Вmax, мм
MT16A-60-1	Винт М6х12	29,5±0,5	5,5	34,5
MT16A-80-1	Винт М6х12	29,5±0,5	5,5	34,5
MT16A-120-1	Винт М6х12	29,5±0,5	5,5	34,5
MT16A-160-1	Винт М6х12	29,5±0,5	5,5	34,5
MT16A-200-1	Болт М8х14	31±0,5	7	36
MT16A-240-1	Болт М8х14	31±0,5	7	36

ОСНОВНЫЕ ПАРАМЕТРЫ

T_{окр} = 25 °C

Наименование изделия	Входной ток во включенном состоянии, I _{вх. вкл.} , мА		Выходное сопротивление во включенном состоянии, R _{вых.} , МОм			Ток утечки на выходе, I _{ут. вых.} , мкА			Напряжение изоляции по постоянному току, U _{из.} , В		Тепловое сопротивление переход – рад., R _{т п-р.} , °C / Вт	Время включения/выключения t _{вкл.} / t _{выкл.} , мкс
	не более	U _{вх.} , В	не более	U _{вх.} , В	I _{вых.} , А	не более	U _{вых.} , В	U _{вх.} , В	не менее	t, мин		
MT16A-60-1	7	4	36,0	5	±60	±100	±60	0,8	4000	1	0,28	20 / 50
	15	10										
MT16A-80-1	7	4	23,0	5	±80	±100	±60	0,8	4000	1	0,23	20 / 50
	15	10										
MT16A-120-1	7	4	15,0	5	±120	±100	±60	0,8	4000	1	0,16	20 / 50
	15	10										
MT16A-160-1	7	4	11,5	5	±160	±100	±60	0,8	4000	1	0,12	20 / 50
	15	10										
MT16A-200-1	7	4	9,2	5	±200	±100	±60	0,8	4000	1	0,10	20 / 50
	15	10										
MT16A-240-1	7	4	5,6	5	±240	±100	±60	0,8	4000	1	0,09	20 / 50
	15	10										

ПРЕДЕЛЬНО - ДОПУСТИМЫЕ РЕЖИМЫ ЭКСПЛУАТАЦИИ

Наименование изделия	Коммутируемое напряжение, Uком, В	Коммутируемый ток, Iком, А	Коммутируемый импульсный ток, Iком.имп*, А (Трад=25 °С)	Входное напряжение во включенном состоянии, Uвх.вкл, В		Входное напряжение в выключенном состоянии, Uвх.выкл, В		Рабочий диапазон температур, Т, °С		Максимальная температура перехода, Тп**, °С	
	не более	не более	не более	не менее	не более	не менее	не более	не менее	не более		
MT16A-60-1	±100	±60	±180	10	4	10	- 0,6	0,8	- 40	+85	+150
MT16A-80-1		±80	±240								
MT16A-120-1		±120	±360								
MT16A-160-1		±160	±480								
MT16A-200-1		±200	±600								
MT16A-240-1		±240	±720								

* действующее значение Iком. имп. не должно превышать I ком;

** модули рассчитаны на работу в аппаратуре с применением охладителей, поддерживающих температуру перехода, не превышающую максимальную.

Драгоценных металлов не содержится.

СВЕДЕНИЯ О ПРИЕМКЕ

Модуль _____ соответствует АЛЕИ.431162.011 ТУ

Заводской номер _____ Дата изготовления _____

Место для штампа ОТК

ГАРАНТИИ ПРЕДПРИЯТИЯ-ИЗГОТОВИТЕЛЯ

Предприятие-изготовитель гарантирует соответствие модулей требованиям АЛЕИ.431162.011 ТУ при условии соблюдения правил транспортирования, хранения, монтажа и эксплуатации.

Гарантийный срок – 2,5 года с даты изготовления.

Гарантийный срок хранения – 2 года с даты изготовления.

Гарантийный срок эксплуатации – 2 года с даты ввода модулей в эксплуатацию в пределах гарантийного срока.

РЕКОМЕНДАЦИИ ПО УТИЛИЗАЦИИ

Утилизация изделия (переплавка, захоронение, перепродажа) производится в порядке, установленном Законами РФ: от 04 мая 1999г. № 96-ФЗ «Об охране атмосферного воздуха», от 24 июня 1998 г. № 89-ФЗ «Об отходах производства и потребления», а также другими общероссийскими и региональными нормами, правилами, распоряжениями и пр., принятыми во исполнение указанных законов.

Данный документ является этикеткой с описанием характеристик данного изделия, для которых предоставляется гарантия. Все изделия в процессе производства проходят полный контроль всех параметров, который выполняется дважды, один раз до герметизации, а затем еще раз после.

Любая такая гарантия предоставляется исключительно в соответствии с условиями соглашения о поставке (договор на поставку или другие документы в соответствии с действующим законодательством). Информация представленная в этом документе не предполагает гарантии и ответственности «Электрум АВ» в отношении использования такой информации и пригодности изделий для Вашей аппаратуры. Данные, содержащиеся в этом документе, предназначены исключительно для технически подготовленных сотрудников. Вам и Вашим техническим специалистам придется оценить пригодность этого продукта, предназначенного для применения и полноту данных продукта, в связи с таким применением.

Любые изделия «Электрум АВ» не разрешены для применения в приборах и системах жизнеобеспечения и специальной техники, без письменного согласования с «Электрум АВ».

Если вам необходима информация о продукте, превышающая данные, приведенные в этом документе, или которая относится к конкретному применению нашей продукции, пожалуйста, обращайтесь в офис продаж к менеджеру, который является ответственным за Ваше предприятие.

Инженеры «Электрум АВ» имеют большой опыт в разработке, производстве и применении мощных силовых приборов и интеллектуальных драйверов для силовых приборов и уже реализовали большое количество индивидуальных решений. Если вам нужны силовые модули или драйверы, которые не входят в комплект поставки, а также изделия с отличиями от стандартных приборов в характеристиках или конструкции обращайтесь к нашим менеджерам и специалистам, которые предложат Вам лучшее решение Вашей задачи.

«Электрум АВ» оставляет за собой право вносить изменения без дополнительного уведомления в настоящем документе для повышения надежности, функциональности и улучшения дизайна.