



АО «ЭЛЕКТРУМ АВ»

МОДУЛЬ КОММУТАЦИИ ПОСТОЯННОГО ТОКА MT15

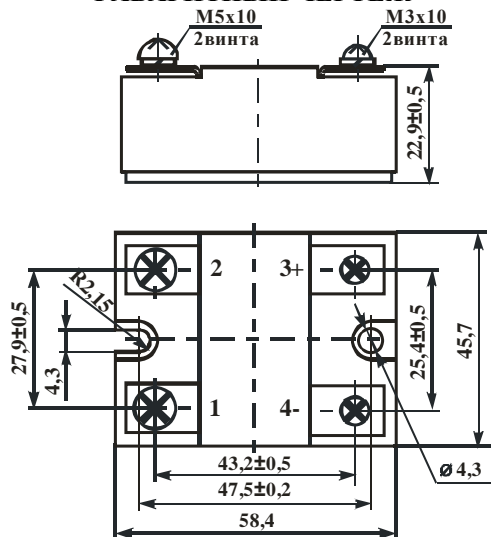
ЭТИКЕТКА

АЛЕИ.431162.025-03 ЭТ

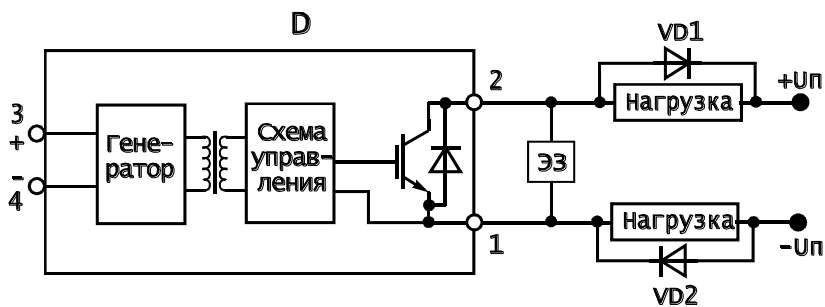
Модуль коммутации постоянного тока MT15 (далее – модуль) – полупроводниковое нормально разомкнутое однополярное реле с трансформаторной развязкой с малым временем и током включения, предназначен для применения в устройствах автоматики в качестве коммутирующего элемента.

Номенклатура модуля: MT15ДБ-5-12, MT15ДБ-10-12, MT15ДБ-20-12, MT15ДБ-30-12, MT15ДБ-40-12, MT15ДБ-60-12.

ГАБАРИТНЫЙ ЧЕРТЕЖ



РЕКОМЕНДУЕМАЯ СХЕМА ПОДКЛЮЧЕНИЯ



D – модуль;

VD1, VD2 – диоды, устанавливаются при индуктивной нагрузке.

ЭЗ – элемент защиты.

ОСНОВНЫЕ ПАРАМЕТРЫ

$T_{окр} = 25\text{ }^{\circ}\text{C}$

Наименование изделия	Входной ток $I_{вх}$, мА		Остаточное напряжение на выходе, $U_{ост}$, В		Ток утечки на выходе, $I_{ут. вых}$, мА			Напряжение изоляции по постоянному току, $U_{из}$, В		Тепловое сопротивление переход – рад., $R_{г п-р}$, $^{\circ}\text{C}/\text{Вт}$	Время включ./выключ., $t_{вкл} / t_{выкл}$, мкс
	не более	$U_{вх}$, В	не более	$I_{вых}$, А	не более	$U_{вых}$, В	$U_{вх}$, В	не менее	t , мин		
MT15ДБ-5-12	15	10	3,0	5	0,1	1200	0,8	4000	1	2,3	50 / 50
MT15ДБ-10-12	20	30		10						1,4	
	15	10		20						0,8	
MT15ДБ-20-12	20	30		30						0,6	
	15	10		40						0,5	
MT15ДБ-30-12	20	30		60						0,4	
	15	10									
MT15ДБ-40-12	20	30									
	15	10									
MT15ДБ-60-12	20	30									
	15	10									

ПРЕДЕЛЬНО - ДОПУСТИМЫЕ РЕЖИМЫ ЭКСПЛУАТАЦИИ

Наименование изделия	Коммутируемое напряжение $U_{ком}$, В	Коммутируемый ток $I_{ком}$, А	Коммутируемый импульсный ток $I_{ком. имп}^*$, А		Входное напр. во включенном состоянии $U_{вх. вкл}$, В		Входное напряжение в выключенном состоянии, $U_{вх. выкл}$, В		Рабочий диапазон температур T , $^{\circ}\text{C}$		Макс. температура перехода $T_{п}^{**}$, $^{\circ}\text{C}$
			не более	не более	не менее	не более	не менее	не более	не менее	не более	
MT15ДБ-5-12	1200	5	15	10	10	30	-0,6	0,8	-40	+85	+150
MT15ДБ-10-12		10	30								
MT15ДБ-20-12		20	60								
MT15ДБ-30-12		30	90								
MT15ДБ-40-12		40	120								
MT15ДБ-60-12		60	180								

*- действующее значение $I_{ком. имп.}$ не должно превышать $I_{ком.}$

** модуль рассчитан на работу в аппаратуре с применением охладителя, поддерживающего максимальную температуру перехода.

СОДЕРЖАНИЕ ЦВЕТНЫХ И ДРАГОЦЕННЫХ МЕТАЛЛОВ

В изделии содержатся цветные металлы: Медь..... г
Латунь г

РЕКОМЕНДАЦИИ ПО МОНТАЖУ И ЭКСПЛУАТАЦИИ

Модули крепятся в аппаратуре на любых поверхностях или на монтажных плоскостях охладителей в любой ориентации с помощью винтов М4, затягиваемых с крутящим моментом $(2,5 \pm 0,5)$ Н.м.

Присоединение силовых и управляющих электрических проводников и кабелей модулей осуществляется с помощью винтов и шайб, входящих в комплект поставки изделия через соединители, имеющие антикоррозионное покрытие, очищенные от посторонних наслоений. Крутящий момент затяжки резьбовых соединений $(2,0 \pm 0,15)$ Н·м. После затягивания винтов рекомендуется закрепить соединения краской. Необходимо повторно подтянуть винты с тем же крутящим моментом через 8 суток и через 6 недель после начала эксплуатации. Впоследствии затяжка должна контролироваться не реже 1 раза в полугодие.

Сечения жил внешних проводников и кабелей в зависимости от номинального тока по ГОСТ 12434.

Контактная поверхность для монтажа должна иметь шероховатость Ra не более 10 мкм. Для улучшения теплового баланса установку модулей на монтажную поверхность или охладитель необходимо осуществлять с помощью теплопроводящих паст типа КПТ-8 ГОСТ 19783, или аналогичных по своим теплопроводящим свойствам.

Для обеспечения теплового режима работы реле обязательно использование внешнего охладителя. Выбор охладителя – согласно информации на сайте www.electrum-av.com.

Модуль является неремонтопригодным.

СВИДЕТЕЛЬСТВО О ПРИЕМКЕ

Модуль(и) коммутации постоянного тока _____ соответствует(ют) АЛЕИ.431162.011 ТУ

Заводской(ие) номер(а) _____ Дата изготовления _____

Место для штампа ОТК

ГАРАНТИИ ПРЕДПРИЯТИЯ-ИЗГОТОВИТЕЛЯ

Предприятие-изготовитель гарантирует соответствие модулей требованиям АЛЕИ.431162.011 ТУ при условии соблюдения правил транспортирования, хранения, монтажа и эксплуатации.

Гарантийный срок – 2,5 года с даты изготовления.

Гарантийный срок хранения – 2 года с даты изготовления.

Гарантийный срок эксплуатации – 2 года с даты ввода модулей в эксплуатацию в пределах гарантийного срока.

СВЕДЕНИЯ ОБ УТИЛИЗАЦИИ

Утилизация изделия (переплавка, захоронение, перепродажа) производится в порядке, установленном Законами РФ: от 04 мая 1999г. № 96-ФЗ «Об охране атмосферного воздуха», от 24 июня 1998 г. № 89-ФЗ «Об отходах производства и потребления», а также другими общероссийскими и региональными нормами, правилами, распоряжениями и пр., принятыми во исполнение указанных законов.

Данный документ является этикеткой с описанием характеристик данного изделия, для которых предоставляется гарантия. Все изделия в процессе производства проходят полный контроль всех параметров, который выполняется дважды, один раз до герметизации, а затем еще раз после.

Любая такая гарантия предоставляется исключительно в соответствии с условиями соглашения о поставке (договор на поставку или другие документы в соответствии с действующим законодательством). Информация представленная в этом документе не предполагает гарантии и ответственности «Электрум АВ» в отношении использовании такой информации и пригодности изделий для Вашей аппаратуры. Данные, содержащиеся в этом документе, предназначены исключительно для технически подготовленных сотрудников. Вам и Вашим техническим специалистам придется оценить пригодность этого продукта, предназначенного для применения и полноту данных продукта, в связи с таким применением.

Любые изделия «Электрум АВ» не разрешены для применения в приборах и системах жизнеобеспечения и специальной техники, без письменного согласования с «Электрум АВ».

Если вам необходима информация о продукте, превышающая данные, приведенные в этом документе, или которая относится к конкретному применению нашей продукции, пожалуйста, обращайтесь в офис продаж к менеджеру, который является ответственным за Ваше предприятие.

Инженеры «Электрум АВ» имеют большой опыт в разработке, производстве и применении мощных силовых приборов и интеллектуальных драйверов для силовых приборов и уже реализовали большое количество индивидуальных решений. Если вам нужны силовые модули или драйверы, которые не входят в комплект поставки, а также изделия с отличиями от стандартных приборов в характеристиках или конструкции обращайтесь к нашим менеджерам и специалистам, которые предложат Вам лучшее решение Вашей задачи.

«Электрум АВ» оставляет за собой право вносить изменения без дополнительного уведомления в настоящем документе для повышения надежности, функциональности и улучшения дизайна.