



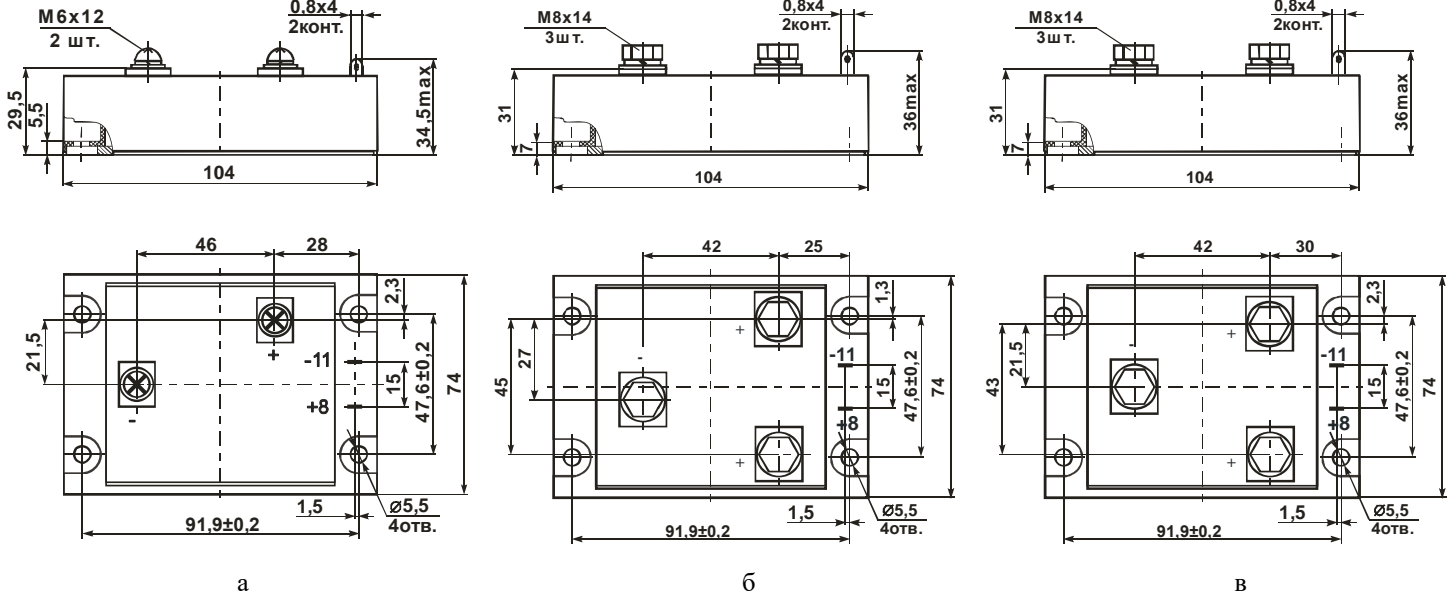
АО "ЭЛЕКТРУМ АВ"

МОДУЛЬ КОММУТАЦИИ ПОСТОЯННОГО ТОКА MT15ДА-80-12; MT15ДА-120-12; MT15ДА-160-12; MT15ДА-180-12; MT15ДА-240-12; MT15ДА-300-12

ЭТИКЕТКА

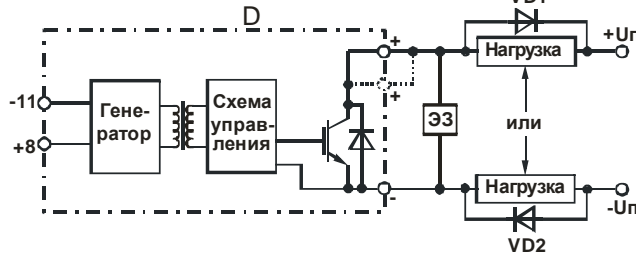
Модуль коммутации постоянного тока (полупроводниковое нормально разомкнутое однополярное реле с трансформаторной развязкой с малым временем и током включения) предназначен для применения в устройствах автоматики в качестве коммутирующего элемента.

ГАБАРИТНЫЙ ЧЕРТЕЖ И РЕКОМЕНДУЕМАЯ СХЕМА ПОДКЛЮЧЕНИЯ



Неуказанные предельные отклонения присоединительных размеров $\pm 0,5$ мм
Рисунок 1 – Габаритные и присоединительные размеры модуля

Обозначение изделия	Рис.
MT15ДА-80-12	1а
MT15ДА-120-12	1а
MT15ДА-160-12	1а
MT15ДА-180-12	1а
MT15ДА-240-12	1б
MT15ДА-300-12	1в



D – модуль;
VD1, VD2 – диод (устанавливается при индуктивной нагрузке);
ЭЗ – элемент защиты.

Рисунок 2 – Схема подключения модуля

ОСНОВНЫЕ ПАРАМЕТРЫ

$T_{окр} = 25 \text{ } ^\circ\text{C}$

Наименование изделия	Входной ток $I_{вх}$, мА		Остаточное напряжение на выходе $U_{ост}$, В		Ток утечки на выходе $I_{ут. вых}$, мА		Напряжение изоляции по постоянному току $U_{из}$, В		Тепловое сопротивление переход – радиатор $R_{т п-р}$, $^\circ\text{C}/\text{Вт}$	Время включения/выключения $t_{вкл.} / t_{выкл.}$, мкс	
	не более	$U_{вх}$, В	не более	$I_{вх}$, А	не более	$U_{вх}$, В	не менее	t , мин			
MT15ДА-80-12	15	4	3,0	80	не более	1200	0,8	4000	1	50 / 50	
	20	10									
MT15ДА-120-12	15	4									120
	20	10									
MT15ДА-160-12	15	4									160
	20	10									
MT15ДА-180-12	15	4	180								
	20	10									
MT15ДА-240-12	15	4	240								
	20	10									
MT15ДА-300-12	15	4	300								
	20	10									

ПРЕДЕЛЬНО - ДОПУСТИМЫЕ РЕЖИМЫ ЭКСПЛУАТАЦИИ

Наименование изделия	Коммутируемое напряжение U ком В	Коммутируемый ток I ком А	Коммутируемый импульсный ток I ком. им*, А	Входное напряжение во включенном состоянии U вх. вкл, В		Входное напряжение в выключенном состоянии U вх. выкл, В		Рабочий диапазон температур Т, °С		Макс. температура перехода Т п**, °С
				не менее	не более	не менее	не более	не менее	не более	
MT15ДА-80-12	1200	80	240	4	10	-0,6	0,8	- 40	+85	+150
MT15ДА-120-12		120	360							
MT15ДА-160-12		160	480							
MT15ДА-180-12		180	540							
MT15ДА-240-12		240	720							
MT15ДА-300-12		300	900							

* действующее значение I ком. имп не должно превышать I ком.

** модули рассчитаны на работу в аппаратуре с применением охладителей, поддерживающих температуру перехода, не превышающую максимальную.

Драгоценных металлов не содержится.

УКАЗАНИЯ ПО МОНТАЖУ

Модули крепятся в аппаратуре на любых поверхностях или на монтажных плоскостях охладителей в любой ориентации с помощью винтов М5, затягиваемых с крутящим моментом (3,5 ± 0,5) Н.м.

Присоединение силовых электрических проводников и кабелей модулей осуществляется с помощью винтов и шайб, входящих в комплект поставки изделия.

Подключение силовых проводов должно производиться через соединители, имеющие антикоррозионное покрытие, очищенные от посторонних наслоений.

Крутящий момент затяжки резьбовых соединений: (2,5±0,15) Н·м – для М6, (3,2±0,15) Н·м – для М8. После затягивания винтов рекомендуется закрепить соединение краской. Необходимо повторно подтянуть винты с тем же крутящим моментом через 8 суток и через 6 недель после начала эксплуатации. Впоследствии затяжка должна контролироваться не реже 1 раза в полугодие.

Сечения жил внешних проводников и кабелей в зависимости от номинального тока по ГОСТ 12434-93.

Подсоединение управляющих (входных) выводов осуществляется при помощи пайки или разъемных соединителей.

Пайка выводов должна производиться при температуре не выше (+260±5) °С, продолжительность пайки одного вывода не более 3 с. Расстояние от корпуса до места пайки не менее 1,5 мм. Модули пригодны для монтажа в аппаратуре методом групповой пайки.

Число допустимых перепаек выводов модулей не более трех.

Выводы модулей сохраняют способность к пайке в течение 12 месяцев с момента изготовления без дополнительной обработки.

Контактная поверхность для монтажа модулей должна иметь шероховатость не более 10 мкм. Для улучшения теплового баланса установку модуля на монтажную поверхность или охладитель необходимо осуществлять с помощью теплопроводящих паст (типа КПТ-8 ГОСТ 19783-74) или аналогичных по своим теплопроводящим свойствам.

СВЕДЕНИЯ О ПРИЕМКЕ

Модуль _____ соответствует АЛЕИ.431162.011 ТУ

Заводской номер _____ Дата изготовления _____

Место для штампа ОТК

ГАРАНТИИ ПРЕДПРИЯТИЯ-ИЗГОТОВИТЕЛЯ

Предприятие-изготовитель гарантирует соответствие модулей требованиям АЛЕИ.431162.011 ТУ при условии соблюдения правил транспортирования, хранения, монтажа и эксплуатации.

Гарантийный срок – 2,5 года с даты изготовления.

Гарантийный срок хранения – 2 года с даты изготовления.

Гарантийный срок эксплуатации – 2 года с даты ввода модулей в эксплуатацию в пределах гарантийного срока.

РЕКОМЕНДАЦИИ ПО УТИЛИЗАЦИИ

Утилизация изделия (переплавка, захоронение, перепродажа) производится в порядке, установленном Законами РФ: от 04 мая 1999г. № 96-ФЗ «Об охране атмосферного воздуха», от 24 июня 1998 г. № 89-ФЗ «Об отходах производства и потребления», а также другими общероссийскими и региональными нормами, правилами, распоряжениями и пр., принятыми во исполнение указанных законов.

Данный документ является этикеткой с описанием характеристик данного изделия, для которых предоставляется гарантия. Все изделия в процессе производства проходят полный контроль всех параметров, который выполняется дважды, один раз до герметизации, а затем еще раз после.

Любая такая гарантия предоставляется исключительно в соответствии с условиями соглашения о поставке (договор на поставку или другие документы в соответствии с действующим законодательством). Информация представленная в этом документе не предполагает гарантии и ответственности «Электрум АВ» в отношении использования такой информации и пригодности изделий для Вашей аппаратуры. Данные, содержащиеся в этом документе, предназначены исключительно для технически подготовленных сотрудников. Вам и Вашим техническим специалистам придется оценить пригодность этого продукта, предназначенного для применения и полноту данных продукта, в связи с таким применением.

Любые изделия «Электрум АВ» не разрешены для применения в приборах и системах жизнеобеспечения и специальной техники, без письменного согласования с «Электрум АВ».

Если вам необходима информация о продукте, превышающая данные, приведенные в этом документе, или которая относится к конкретному применению нашей продукции, пожалуйста, обращайтесь в офис продаж к менеджеру, который является ответственным за Ваше предприятие.

Инженеры «Электрум АВ» имеют большой опыт в разработке, производстве и применении мощных силовых приборов и интеллектуальных драйверов для силовых приборов и уже реализовали большое количество индивидуальных решений. Если вам нужны силовые модули или драйверы, которые не входят в комплект поставки, а также изделия с отличиями от стандартных приборов в характеристиках или конструкции обращайтесь к нашим менеджерам и специалистам, которые предложат Вам лучшее решение Вашей задачи.

«Электрум АВ» оставляет за собой право вносить изменения без дополнительного уведомления в настоящем документе для повышения надежности, функциональности и улучшения дизайна.