



АО "ЭЛЕКТРУМ АВ"

МОДУЛЬ КОММУТАЦИИ ПОСТОЯННОГО ТОКА С ЗАЩИТОЙ ОТ КЗ

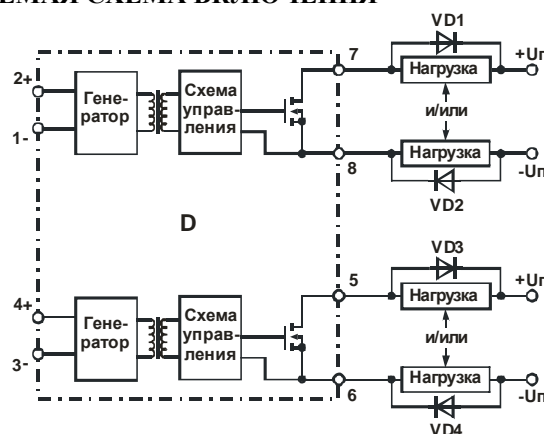
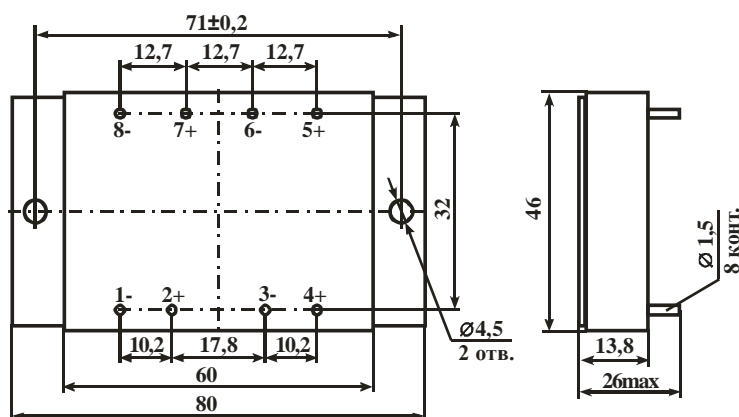
2МТ14ПТБ-10-0,6-ПП5; 2МТ14ПТБ-10-1-ПП5;

2МТ14ПТБ-8-2-ПП5; 2МТ14ПТБ-5-4-ПП5

ЭТИКЕТКА

Двухканальный модуль коммутации постоянного тока с защитой по току (полупроводниковое нормально разомкнутое однополярное реле с трансформаторной развязкой, с малым током и временем включения) предназначен для применения в устройствах автоматики в качестве коммутирующего элемента.

ГАБАРИТНЫЙ ЧЕРТЕЖ И РЕКОМЕНДУЕМАЯ СХЕМА ВКЛЮЧЕНИЯ



D – модуль;
VD1 – VD4 – диод (устанавливается при индуктивной нагрузке)

Неуказанные предельные отклонения присоединительных размеров $\pm 0,5$ мм

ОСНОВНЫЕ И ПРЕДЕЛЬНО ДОПУСТИМЫЕ ПАРАМЕТРЫ И РЕЖИМЫ ЭКСПЛУАТАЦИИ

Таблица 1 – Основные параметры модуля (для одного канала)

Токр = 25 °С

Наименование параметра	Обозначение параметра	Значение параметра		Примечание
		не менее	не более	
Входной ток, мА	I _{вх}	-	15	U _{вх} =10 В
		-	20	U _{вх} =30 В
Выходное сопротивление во включенном состоянии, мОм 2МТ14ПТБ-10-0,6-ПП5 2МТ14ПТБ-10-1-ПП5 2МТ14ПТБ-8-2-ПП5 2МТ14ПТБ-5-4-ПП5	R _{отк}	-	50	T _п =25 °С; U _{вх} =12 В; I _{вых} =I _{ком}
		-	80	
		-	100	
		-	250	
Ток утечки на выходе, мкА	I _{ут.вых}	-	100	U _{вх} ≤0,8 В; U _{вых} =U _{ком}
Тепловое сопротивление переход – среда, °С/Вт	R _{т(п-с)}	-	40	
Время включения/ выключения, мкс	t _{вкл} / t _{выкл}	-	100	U _{вх} =12 В; I _{вых} =I _{ком}
Время выключения при срабатывании защиты по току, мкс	t _{выкл.защ}	-	100	U _{вх} =12 В;
Время перезапуска после срабатывания защиты по току, мс	t _{пер}	20	100	I _{вых} ≥2·I _{ком}
Ток срабатывания защиты по току, А 2МТ14ПТБ-5-4-ПП5 2МТ14ПТБ-8-2-ПП5 2МТ14ПТБ-10-0,6-ПП5; 2МТ14ПТБ-10-1-ПП5	I _{защ}	5	10	
		8	16	
		10	20	
Напряжение изоляции по постоянному току, В	U _{из}	4000	-	1 мин.

Таблица 2 – Предельно допустимые параметры и режимы эксплуатации

Наименование параметра	Обозначение параметра	Значение параметра		Примечание
		не менее	не более	
Коммутируемое напряжение, В 2МТ14ПТБ-10-0,6-ПП5	Uком	-	60	
2МТ14ПТБ-10-1-ПП5		-	100	
2МТ14ПТБ-8-2-ПП5		-	200	
2МТ14ПТБ-5-4-ПП5		-	400	
Коммутируемый постоянный ток, А 2МТ14ПТБ-5-4-ПП5	Iком	-	5	
2МТ14ПТБ-8-2-ПП5		-	8	
2МТ14ПТБ-10-0,6-ПП5; 2МТ14ПТБ-10-1-ПП5		-	10	
Коммутируемый импульсный ток, А 2МТ14ПТБ-5-4-ПП5	Iком.имп	-	15	tимп ≤ 100 мкс
2МТ14ПТБ-8-2-ПП5		-	24	
2МТ14ПТБ-10-0,6-ПП5; 2МТ14ПТБ-10-1-ПП5		-	30	
Входное напряжение во включенном состоянии, В	Uвх.вкл	10	30	
Входное напряжение в выключенном состоянии, В	Uвх.выкл	-0,6	0,8	
Максимальная температура перехода, °С	Tп.макс*	-	150	
Рабочий диапазон температур, °С	T	-40	85	

* модули рассчитаны на работу в аппаратуре с применением охладителей, поддерживающих температуру перехода, не превышающую максимальную.

Драгоценных металлов не содержится.

РЕКОМЕНДАЦИИ ПО МОНТАЖУ И ЭКСПЛУАТАЦИИ

Подсоединение силовых и управляющих выводов модуля осуществляется при помощи пайки мягкими припоями. Пайка выводов должна производиться при температуре не выше $(+260 \pm 5)^\circ\text{C}$, продолжительность пайки одного вывода не более 3 с. Расстояние от корпуса до места пайки не менее 1,5 мм. Модули пригодны для монтажа в аппаратуре методом групповой пайки. Число допустимых перепаек выводов модулей при проведении монтажных и сборочных операций не более трех. Выводы модулей сохраняют способность к пайке в течение 12 месяцев с момента изготовления без дополнительной обработки. Количество допустимых перепаек – не более трех.

При монтаже и эксплуатации необходимо применять меры по защите модуля от воздействия статического электричества. Модуль является неремонтопригодным.

СВЕДЕНИЯ О ПРИЕМКЕ

Модуль типа _____ соответствует АЛЕИ.431162.011 ТУ.

Заводской номер _____ Дата изготовления _____

Место для штампа ОТК

ГАРАНТИИ ПРЕДПРИЯТИЯ-ИЗГОТОВИТЕЛЯ

Предприятие-изготовитель гарантирует соответствие модулей требованиям АЛЕИ.431162.011 ТУ при условии соблюдения правил транспортирования, хранения, монтажа и эксплуатации.

Гарантийный срок – 2,5 года с даты изготовления.

Гарантийный срок хранения – 2 года с даты изготовления.

Гарантийный срок эксплуатации – 2 года с даты ввода модулей в эксплуатацию в пределах гарантийного срока.

РЕКОМЕНДАЦИИ ПО УТИЛИЗАЦИИ

Утилизация изделия (переплавка, захоронение, перепродажа) производится в порядке, установленном Законами РФ: от 04 мая 1999г. № 96-ФЗ «Об охране атмосферного воздуха», от 24 июня 1998 г. № 89-ФЗ «Об отходах производства и потребления», а также другими общероссийскими и региональными нормами, правилами, распоряжениями и пр., принятыми во исполнение указанных законов.

Данный документ является этикеткой с описанием характеристик данного изделия, для которых предоставляется гарантия. Все изделия в процессе производства проходят полный контроль всех параметров, который выполняется дважды, один раз до герметизации, а затем еще раз после.

Любая такая гарантия предоставляется исключительно в соответствии с условиями соглашения о поставке (договор на поставку или другие документы в соответствии с действующим законодательством). Информация представленная в этом документе не предполагает гарантии и ответственности «Электрум АВ» в отношении использования такой информации и пригодности изделий для Вашей аппаратуры. Данные, содержащиеся в этом документе, предназначены исключительно для технически подготовленных сотрудников. Вам и Вашим техническим специалистам придется оценить пригодность этого продукта, предназначенного для применения и полноту данных продукта, в связи с таким применением.

Любые изделия «Электрум АВ» не разрешены для применения в приборах и системах жизнеобеспечения и специальной техники, без письменного согласования с «Электрум АВ».

Если вам необходима информация о продукте, превышающая данные, приведенные в этом документе, или которая относится к конкретному применению нашей продукции, пожалуйста, обращайтесь в офис продаж к менеджеру, который является ответственным за Ваше предприятие.

Инженеры «Электрум АВ» имеют большой опыт в разработке, производстве и применении мощных силовых приборов и интеллектуальных драйверов для силовых приборов и уже реализовали большое количество индивидуальных решений. Если вам нужны силовые модули или драйверы, которые не входят в комплект поставки, а также изделия с отличиями от стандартных приборов в характеристиках или конструкции обращайтесь к нашим менеджерам и специалистам, которые предложат Вам лучшее решение Вашей задачи.

«Электрум АВ» оставляет за собой право вносить изменения без дополнительного уведомления в настоящем документе для повышения надежности, функциональности и улучшения дизайна.