



АО "ЭЛЕКТРУМ АВ"

МОДУЛЬ КОММУТАЦИИ ПОСТОЯННОГО ТОКА С ЗАЩИТОЙ ОТ КЗ

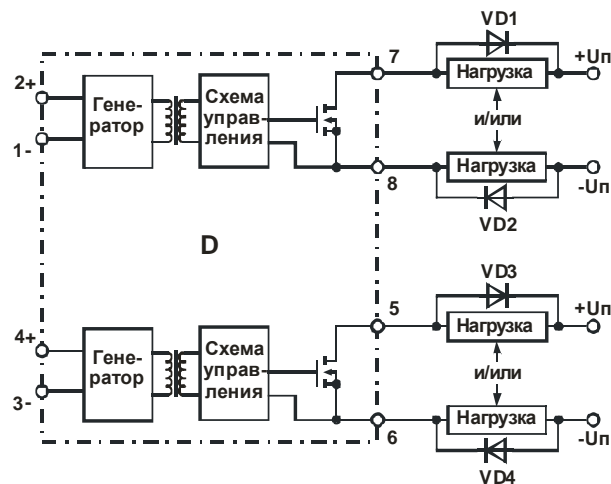
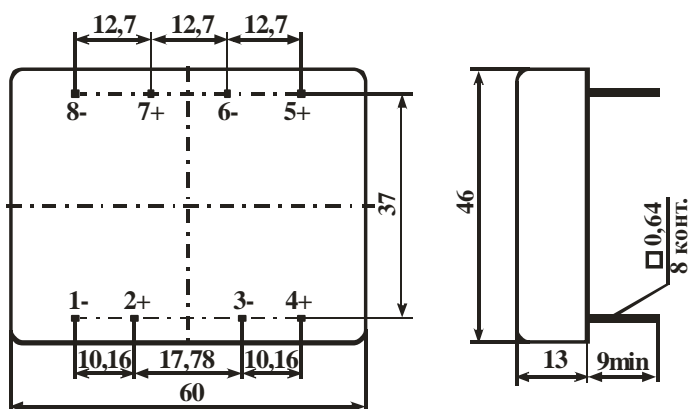
2MT14ПТА-5-0,6-ПП4; 2MT14ПТА-2,5-1-ПП4; 2MT14ПТА-5-1-ПП4;
2MT14ПТА-2,5-2-ПП4; 2MT14ПТА-5-2-ПП4; 2MT14ПТА-2,5-4-ПП4;

ЭТИКЕТКА

АЛЕИ.431162.141 ЭТ

Двухканальный модуль коммутации постоянного тока с защитой по току (полупроводниковое нормально разомкнутое однополярное реле с трансформаторной развязкой, с малым током и временем включения) предназначен для применения в устройствах автоматики в качестве коммутирующего элемента.

ГАБАРИТНЫЙ ЧЕРТЕЖ И РЕКОМЕНДУЕМАЯ СХЕМА ВКЛЮЧЕНИЯ



Неуказанные предельные отклонения присоединительных размеров $\pm 0,5$ мм

D – модуль;
VD1 – VD4 – диод (устанавливается при индуктивной нагрузке)

ОСНОВНЫЕ И ПРЕДЕЛЬНО ДОПУСТИМЫЕ ПАРАМЕТРЫ И РЕЖИМЫ ЭКСПЛУАТАЦИИ

Таблица 1 – Основные параметры модуля

Токр = 25 °С

| Наименование параметра | Обозначение параметра | Значение параметра | | Примечание |
|---|--------------------------------------|--------------------|----------|---|
| | | не менее | не более | |
| Входной ток, мА | I _{вх} | - | 25 | U _{вх} =4 В |
| | | - | 30 | U _{вх} =10 В |
| Выходное сопротивление во включенном состоянии, МОм 2MT14ПТА-5-0,6-ПП4 2MT14ПТА-2,5-1-ПП4 2MT14ПТА-5-1-ПП4 2MT14ПТА-2,5-2-ПП4 2MT14ПТА-5-2-ПП4 2MT14ПТА-2,5-4-ПП4 | R _{отк} | - | 150 | Т _п =25 °С; U _{вх} =5 В; I _{вых} =I _{ком} |
| | | - | 200 | |
| | | - | 150 | |
| | | - | 200 | |
| | | - | 150 | |
| | | - | 350 | |
| Ток утечки на выходе, мкА | I _{ут.вых} | - | 100 | U _{вх} ≤0,8 В; U _{вых} =U _{ком} |
| Тепловое сопротивление переход – среда, °С/Вт | R _{т(п-с)} | - | 40 | |
| Время включения/ выключения, мкс | t _{вкл} / t _{выкл} | - | 100 | U _{вх} =5 В; I _{вых} =I _{ком} |
| Время выключения при срабатывании защиты по току, мкс | t _{выкл.защ} | - | 100 | U _{вх} =5 В; |
| Время перезапуска после срабатывания защиты по току, мс | t _{пер} | 20 | 100 | I _{вых} ≥2·I _{ком} |
| Ток срабатывания защиты по току, А 2MT14ПТА-2,5-1-ПП4; 2MT14ПТА-2,5-2-ПП4; 2MT14ПТА-2,5-4-ПП4 | I _{защ} | 2,5 | 5 | |
| | | 5 | 10 | |
| Напряжение изоляции по постоянному току, В | U _{из} | 4000 | - | 1 мин. |

Таблица 2 – Предельно допустимые параметры и режимы эксплуатации

| Наименование параметра | Обозначение параметра | Значение параметра | | Примечание |
|--|-----------------------|--------------------|----------|----------------------------|
| | | не менее | не более | |
| Коммутируемое напряжение, В 2МТ14ПТА-5-0,6-ПП4 | U _{ком} | - | 60 | |
| 2МТ14ПТА-2,5-1-ПП4; 2МТ14ПТА-5-1-ПП4 | | - | 100 | |
| 2МТ14ПТА-2,5-2-ПП4; 2МТ14ПТА-5-2-ПП4 | | - | 200 | |
| 2МТ14ПТА-2,5-4-ПП4 | | - | 400 | |
| Коммутируемый постоянный ток, А 2МТ14ПТА-2,5-1-ПП4; 2МТ14ПТА-2,5-2-ПП4; 2МТ14ПТА-2,5-4-ПП4 | I _{ком} | - | 2,5 | |
| 2МТ14ПТА-5-0,6-ПП4; 2МТ14ПТА-5-1-ПП4; 2МТ14ПТА-5-2-ПП4 | | - | 5 | |
| Коммутируемый импульсный ток, А 2МТ14ПТА-2,5-1-ПП4; 2МТ14ПТА-2,5-2-ПП4; 2МТ14ПТА-2,5-4-ПП4 | I _{ком.имп} | - | 7,5 | t _{имп} ≤ 100 мкс |
| 2МТ14ПТА-5-0,6-ПП4; 2МТ14ПТА-5-1-ПП4; 2МТ14ПТА-5-2-ПП4 | | - | 15 | |
| Входное напряжение во включенном состоянии, В | U _{вх.вкл} | 4 | 10 | |
| Входное напряжение в выключенном состоянии, В | U _{вх.выкл} | -0,6 | 0,8 | |
| Максимальная температура перехода, °С | T _{п.макс*} | - | 150 | |
| Рабочий диапазон температур, °С | T | -40 | 85 | |

Драгоценных металлов не содержится.

УКАЗАНИЯ ПО МОНТАЖУ

Модули предназначены для монтажа на печатные платы. Подсоединение силовых и управляющих выводов данных модулей осуществляется при помощи пайки мягкими припоями.

Пайка выводов должна производиться при температуре не выше (+260±5) °С, продолжительность пайки одного вывода не более 3 с. Расстояние от корпуса до места пайки не менее 1,5 мм. Модули пригодны для монтажа в аппаратуре методом групповой пайки.

Число допустимых перепаек выводов модулей не более трех.

Выводы модулей сохраняют способность к пайке в течение 12 месяцев с момента изготовления без дополнительной обработки.

СВЕДЕНИЯ О ПРИЕМКЕ

Модуль типа _____

соответствует АЛЕИ.431162.011 ТУ.

Заводской номер _____

Дата изготовления _____

Место для штампа ОТК

ГАРАНТИИ ПРЕДПРИЯТИЯ-ИЗГОТОВИТЕЛЯ

Предприятие-изготовитель гарантирует соответствие модулей требованиям АЛЕИ.431162.011 ТУ при условии соблюдения правил транспортирования, хранения, монтажа и эксплуатации.

Гарантийный срок – 2,5 года с даты изготовления.

Гарантийный срок хранения – 2 года с даты изготовления.

Гарантийный срок эксплуатации – 2 года с даты ввода модулей в эксплуатацию в пределах гарантийного срока.

РЕКОМЕНДАЦИИ ПО УТИЛИЗАЦИИ

Утилизация изделия (переплавка, захоронение, перепродажа) производится в порядке, установленном Законами РФ: от 04 мая 1999г. № 96-ФЗ «Об охране атмосферного воздуха», от 24 июня 1998 г. № 89-ФЗ «Об отходах производства и потребления», а также другими общероссийскими и региональными нормами, правилами, распоряжениями и пр., принятыми во исполнение указанных законов.

Данный документ является этикеткой с описанием характеристик данного изделия, для которых предоставляется гарантия. Все изделия в процессе производства проходят полный контроль всех параметров, который выполняется дважды, один раз до герметизации, а затем еще раз после.

Любая такая гарантия предоставляется исключительно в соответствии с условиями соглашения о поставке (договор на поставку или другие документы в соответствии с действующим законодательством). Информация представленная в этом документе не предполагает гарантии и ответственности «Электрум АВ» в отношении использовании такой информации и пригодности изделий для Вашей аппаратуры. Данные, содержащиеся в этом документе, предназначены исключительно для технического подготовленных сотрудников. Вам и Вашим техническим специалистам придется оценить пригодность этого продукта, предназначенного для применения и полноту данных продукта, в связи с таким применением.

Любые изделия «Электрум АВ» не разрешены для применения в приборах и системах жизнеобеспечения и специальной техники, без письменного согласования с «Электрум АВ».

Если вам необходима информация о продукте, превышающая данные, приведенные в этом документе, или которая относится к конкретному применению нашей продукции, пожалуйста, обращайтесь в офис продаж к менеджеру, который является ответственным за Ваше предприятие.

Инженеры «Электрум АВ» имеют большой опыт в разработке, производстве и применении мощных силовых приборов и интеллектуальных драйверов для силовых приборов и уже реализовали большое количество индивидуальных решений. Если вам нужны силовые модули или драйверы, которые не входят в комплект поставки, а также изделия с отличиями от стандартных приборов в характеристиках или конструкции обращайтесь к нашим менеджерам и специалистам, которые предложат Вам лучшее решение Вашей задачи.

«Электрум АВ» оставляет за собой право вносить изменения без дополнительного уведомления в настоящем документе для повышения надежности, функциональности и улучшения дизайна.