



# АО "ЭЛЕКТРУМ АВ"

## МОДУЛЬ ОПТОЭЛЕКТРОННЫЙ МО16Б-60-2; МО16Б-80-2; МО16Б-120-2; МО16Б-160-2; МО16Б-200-2 ЭТИКЕТКА

Модуль оптоэлектронный (полупроводниковое оптоэлектронное нормально разомкнутое биполярное реле с малым током включения) предназначен для применения в устройствах автоматики и привода в качестве коммутирующего элемента в сетях постоянного и переменного тока (частотой до 1 МГц).

### ГАБАРИТНЫЙ ЧЕРТЕЖ И РЕКОМЕНДУЕМАЯ СХЕМА ПОДКЛЮЧЕНИЯ

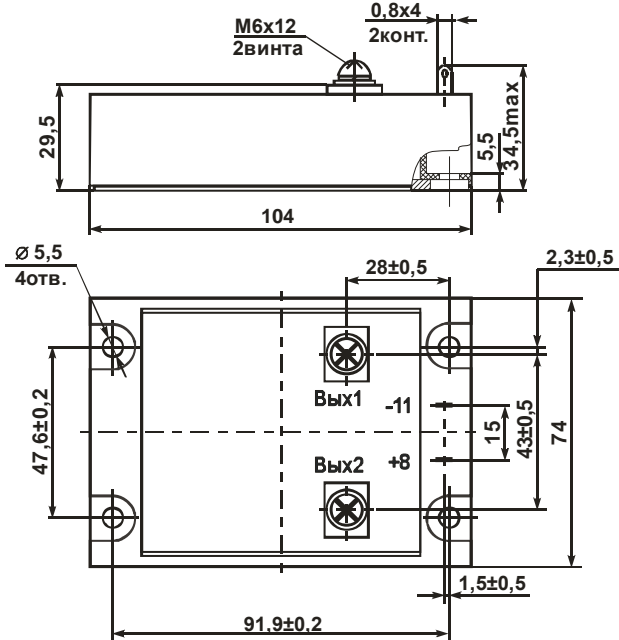


Рисунок 1

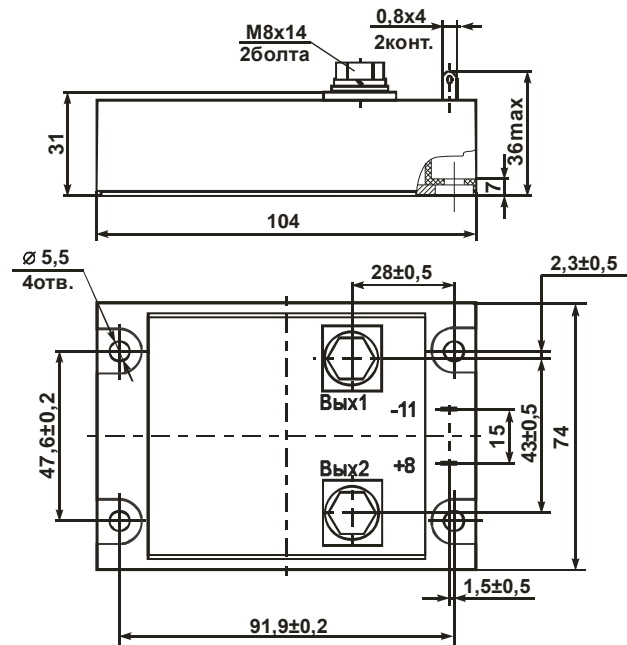
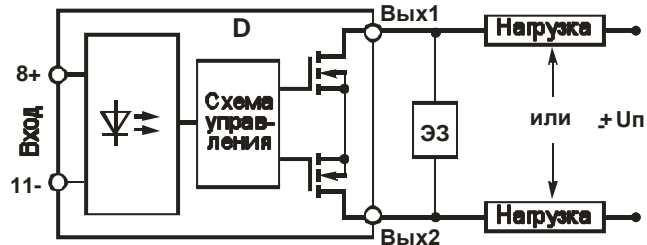


Рисунок 2

Обозначение изделия	Рисунок
МО16Б-60-2	1
МО16Б-80-2	1
МО16Б-120-2	1
МО16Б-160-2	1
МО16Б-200-2	2



D – модуль;  
ЭЗ – элемент защиты.

### ОСНОВНЫЕ ПАРАМЕТРЫ

$T_{окр} = 25\text{ }^{\circ}\text{C}$

Наименование изделия	Входной ток во включенном состоянии, I вх. вкл, мА		Выходное сопротивление во включенном состоянии, R <sub>вых</sub> , мОм			Ток утечки на выходе, I <sub>ут. вых</sub> , мкА			Напряжение изоляции по постоянному току, U <sub>из</sub> , В		Тепловое сопротивление переход – радиатор, R <sub>т п-р</sub> , °С / Вт	Время включения/выключения, t <sub>вкл</sub> / t <sub>выкл</sub> , мс
	не более	U <sub>вх</sub> , В	не более	U <sub>вх</sub> , В	I <sub>вых</sub> , А	не более	U <sub>вых</sub> , В	U <sub>вх</sub> , В	не менее	t, мин		
МО16Б-60-2	10	10	46,0	10	±60	±100	±200	0,8	4000	1	0,21	20 / 5
МО16Б-80-2	20	30			±80						0,16	
МО16Б-120-2	20	10	22,0	10	±120	±100	±200	0,8	4000	1	0,11	
	30	30									0,08	
МО16Б-160-2	30	10	11,0	10	±160	±100	±200	0,8	4000	1	0,08	
МО16Б-200-2	60	30	8,8	10	±200						0,08	

## ПРЕДЕЛЬНО - ДОПУСТИМЫЕ РЕЖИМЫ ЭКСПЛУАТАЦИИ

Наименование изделия	Коммутируемое напряжение, Uком, В	Коммутируемый ток, Iком, А	Коммутируемый импульсный ток, Iком.имп*, А (Трад=25 °С)	Входное напряжение во включенном состоянии, Uвх.вкл, В		Входное напряжение в выключенном состоянии, Uвх.выкл, В		Входное импульсное напряжение, Uвх.имп, В			Рабочий диапазон температур, Т, °С		Максимальная температура перехода, Тп**, °С	
				не более	не более	не более	не менее	не более	не более	не более	скважность	t имп, мкс		не менее
	t имп, мкс													
МО16Б-60-2	±200	±60	±180	10	10	30	- 3,5	0,8	120	100	100	- 40	+85	+150
МО16Б-80-2		±80	±240											
МО16Б-120-2		±120	±360											
МО16Б-160-2		±160	±480											
МО16Б-200-2		±200	±600											

\* действующее значение Iком. имп. не должно превышать I ком;

\*\* модули рассчитаны на работу в аппаратуре с применением охладителей, поддерживающих температуру перехода, не превышающую максимальную.

Драгоценных металлов не содержится.

### СВЕДЕНИЯ О ПРИЕМКЕ

Модуль \_\_\_\_\_ соответствует АЛЕИ.431162.011 ТУ

Заводской номер \_\_\_\_\_ Дата изготовления \_\_\_\_\_

Место для штампа ОТК

### ГАРАНТИИ ПРЕДПРИЯТИЯ-ИЗГОТОВИТЕЛЯ

Предприятие-изготовитель гарантирует соответствие модулей требованиям АЛЕИ.431162.011 ТУ при условии соблюдения правил транспортирования, хранения, монтажа и эксплуатации.

Гарантийный срок – 2,5 года с даты изготовления.

Гарантийный срок хранения – 2 года с даты изготовления.

Гарантийный срок эксплуатации – 2 года с даты ввода модулей в эксплуатацию в пределах гарантийного срока.

### РЕКОМЕНДАЦИИ ПО УТИЛИЗАЦИИ

Утилизация изделия (переплавка, захоронение, перепродажа) производится в порядке, установленном Законами РФ: от 04 мая 1999г. № 96-ФЗ «Об охране атмосферного воздуха», от 24 июня 1998 г. № 89-ФЗ «Об отходах производства и потребления», а также другими общероссийскими и региональными нормами, правилами, распоряжениями и пр., принятыми во исполнение указанных законов.

Данный документ является этикеткой с описанием характеристик данного изделия, для которых предоставляется гарантия. Все изделия в процессе производства проходят полный контроль всех параметров, который выполняется дважды, один раз до герметизации, а затем еще раз после.

Любая такая гарантия предоставляется исключительно в соответствии с условиями соглашения о поставке (договор на поставку или другие документы в соответствии с действующим законодательством). Информация представленная в этом документе не предполагает гарантии и ответственности «Электрум АВ» в отношении использования такой информации и пригодности изделий для Вашей аппаратуры. Данные, содержащиеся в этом документе, предназначены исключительно для технически подготовленных сотрудников. Вам и Вашим техническим специалистам придется оценить пригодность этого продукта, предназначенного для применения и полноту данных продукта, в связи с таким применением.

Любые изделия «Электрум АВ» не разрешены для применения в приборах и системах жизнеобеспечения и специальной техники, без письменного согласования с «Электрум АВ».

Если вам необходима информация о продукте, превышающая данные, приведенные в этом документе, или которая относится к конкретному применению нашей продукции, пожалуйста, обращайтесь в офис продаж к менеджеру, который является ответственным за Ваше предприятие.

Инженеры «Электрум АВ» имеют большой опыт в разработке, производстве и применении мощных силовых приборов и интеллектуальных драйверов для силовых приборов и уже реализовали большое количество индивидуальных решений. Если вам нужны силовые модули или драйверы, которые не входят в комплект поставки, а также изделия с отличиями от стандартных приборов в характеристиках или конструкции обращайтесь к нашим менеджерам и специалистам, которые предложат Вам лучшее решение Вашей задачи.

«Электрум АВ» оставляет за собой право вносить изменения без дополнительного уведомления в настоящем документе для повышения надежности, функциональности и улучшения дизайна.